

**РЕПУБЛИКА СРБИЈА**  
**МИНИСТАРСТВО УНУТРАШЊИХ ПОСЛОВА**

Сектор за материјално - финансијске послове

07 број 404-ЈН-320/19-05

18.12.2019. године

Београд

**КОНКУРСНА ДОКУМЕНТАЦИЈА**  
**ЗА ОТВОРЕНИ ПОСТУПАК ЈАВНЕ НАБАВКЕ ДОБАРА:**  
**ПОТРОШНИ МАТЕРИЈАЛ И ДРУГА СРЕДСТВА ЗА**  
**КОМУНИКАЦИОНУ ИНФРАСТРУКТУРУ, СА ЗАКЉУЧЕЊЕМ**  
**ОКВИРНОГ СПОРАЗУМА БЕЗ ПОНОВНОГ ОТВАРАЊА**  
**КОНКУРЕНЦИЈЕ ЗА ПАРТИЈУ 1 – ПОТРОШНИ МАТЕРИЈАЛ ЗА**  
**ЖИЧНЕ, ОПТИЧКЕ И РАДИО КОМУНИКАЦИОНЕ СИСТЕМЕ И**  
**ПАРТИЈУ 2 – СРЕДСТВА ЗА ИЗВОЂЕЊЕ РАДОВА НА**  
**КОМУНИКАЦИОНИМ СИСТЕМИМА, ЗА ПОТРЕБЕ**  
**МИНИСТАРСТВА УНУТРАШЊИХ ПОСЛОВА**  
**ЈН број 320/19**

---

Београд, децембар 2019. године

На основу чл. 32., 40., 40а и 61. Закона о јавним набавкама („Службени гласник РС", број 124/2012, 14/2015 и 68/15, у даљем тексту: Закон), члана 2. Правилника о обавезним елементима конкурсне документације у поступцима јавних набавки и начину доказивања испуњености услова („Службени гласник РС", број 41/19), Одлуке о покретању поступка јавне набавке 07 број 404-ЈН-320/19-02 од 18.12.2019. године и Решења о образовању комисије за јавну набавку 07 број 404-ЈН-320/19-03 од 18.12.2019.године, припремљена је:

### **КОНКУРСНА ДОКУМЕНТАЦИЈА**

**за отворени поступак јавне набавке добара: Потрошни материјал и друга средства за комуникациону инфраструктуру са закључењем оквирног споразума без поновног отварања конкуренције за партију 1 –Потрошни материјал за жичне, оптичке и радио комуникационе системе и партију 2 –Средства за извођење радова на комуникационим системима, за потребе Министарства унутрашњих послова, ЈН број 320/19**

Поглавље	Назив поглавља	Страна
I	Општи подаци о јавној набавци	3
II	Подаци о предмету јавне набавке	4
III	Врста; техничке карактеристике; место извршења; гарантни рок	5-48
IV	Услови за учешће у поступку јавне набавке из чл. 75. и 76. Закона и упутство како се доказује испуњеност тих услова	49-54
V	Упутство понуђачима како да сачине понуду	55-65
VI	Образац понуде са обрасцем структуре цене за 2019, 2020. и 2021.годину за Партију 1 и Партију 2	66-161
VII	Модел оквирног споразума за Партију 1	162-167
VIII	Модел оквирног споразума за Партију 2	168-173
IX	Модел уговора за партију 1	174-179
X	Модел уговора за партију 2	180-185
XI	Образац трошкова припреме понуде	186
XII	Образац изјаве о независној понуди	187
XIII	Образац изјаве о поштовању обавеза из чл. 75. ст. 2. Закона код самосталног подношења понуде	188
XIV	Образац изјаве о поштовању обавеза из чл. 75. ст. 2. Закона код подношења понуде са подизвођачем	189
XV	Образац изјаве о поштовању обавеза из чл. 75. ст. 2. Закона подношење заједничке понуде	190
XVI	Образац Изјаве понуђача о финансијском средству обезбеђења Оквирног споразума/Уговора за Партију 1	191-192
XVII	Образац Изјаве понуђача о финансијском средству обезбеђења Оквирног споразума/Уговора за Партију 2	193-194
XVIII	Модел потврде референтних купаца	195
XIX	Модел наруџбенице	196-197

Конкурсна документација садржи **197 страна.**

## I ОПШТИ ПОДАЦИ О ЈАВНОЈ НАБАВЦИ

### 1. Подаци о наручиоцу

Назив наручиоца: Министарство унутрашњих послова,

Адреса: Београд, Кнеза Милоша 103.

ПИБ: 100184116

Матични број: 07008104

Интернет страница Наручиоца: [www.mup.gov.rs](http://www.mup.gov.rs)

### 2. Врста поступка јавне набавке

Предметна јавна набавка се спроводи у отвореном поступку са закључењем оквирног споразума за 2019. годину, 2020. годину и 2021. годину у складу са Законом.

Критеријум за доделу уговора је „**најнижа понуђена цена по години**“.

3. **Предмет јавне набавке број 320/19 су добра:** Потрошни материјал и друга средства за комуникациону инфраструктуру по партијама. Позив за подношење понуда за предметну јавну набавку је објављен на Порталу јавних набавки, на Порталу службених гласила Републике Србије и база прописа и на интернет страници Наручиоца: [www.mup.gov.rs](http://www.mup.gov.rs).

4. **Циљ поступка:** Поступак јавне набавке се спроводи ради закључења оквирног споразума без поновног отварања конкуренције на период од три године (за 2019., 2020. и 2021. годину) са најмање 2 (два) понуђача, **односно са свим понуђачима** који буду испунили обавезне услове из члана 75. Закона о јавним набавкама, као и друге захтеве дефинисане конкурсном документацијом од којих зависи прихватљивост понуде. Предмет оквирног споразума је утврђивање услова за закључење уговора за предметну набавку. Уколико наручилац не добије унапред одређени број прихватљивих понуда, Наручилац може да закључи оквирни споразум са мањим бројем понуђача, односно и са једним, с тим што ће се у том случају оквирни споразум закључити на период од 2 (две) године.

5. **Резервисана јавна набавка:** Није у питању резервисана јавна набавка.

6. **Електронска лицитација:** Не спроводи се електронска лицитација.

### 7. Контакт (лице или служба)

Одељење за послове набавки - Сања Марковић

e-mail: [sanja.markovic@mup.gov.rs](mailto:sanja.markovic@mup.gov.rs)

8. **Рок у којем ће Наручилац донети одлуку о закључењем оквирног споразума:** Одлуку о закључењем оквирног споразума, Наручилац ће донети у року до **25 (двадесетпет)** дана од дана јавног отварања понуда.

### 9. Позив за регистрацију добављача на сајту за набавке Министарства унутрашњих послова:

Министарство унутрашњих послова је кроз систем софтверске апликације увело електронске набавке и омогућило регистрацију понуђача, како би били у могућности да директно учествују и прате све набавке у оквиру Министарства. Позивају се добављачи да се региструју на сајту Министарства унутрашњих послова, адреса: [www.mup.gov.rs](http://www.mup.gov.rs), банер електронске набавке.

## II ПОДАЦИ О ПРЕДМЕТУ ЈАВНЕ НАБАВКЕ

1. Предмет јавне набавке су добра: Потрошни материјал и друга средства за комуникациону инфраструктуру за потребе Наручиоца, ЈН број 320/19.
2. Техничка спецификација дефинисана је у поглављу III конкурсне документације.

- **Назив и ознака из општег речника набавки:**

39290000-Разна опрема

3. Предметна јавна набавка обликована је по партијама и то:

Партија 1 – Потрошни материјал за жичне, оптичке и радио комуникационе системе

Партија 2 – Средства за извођење радова на комуникационим системима

Оквирни споразум се закључује на период од три године ( за 2019., 2020. и 2021. годину).

Оквирни споразум ће бити закључен на укупан износ одобрених новчаних средстава за предметну набавку. Процењена вредност биће саопштена на јавном отварању.

*Приликом израде понуде, молимо да предметну Конкурсну документацију детаљно проучите и у свему поступите по њој. За додатне информације и објашњења, потребно је да се благовремено обратите наручиоцу. Заинтересована лица дужна су да прате портал Јавних набавки и интернет страницу наручиоца како би благовремено били обавештени о изменама, допунама и појашњењима Конкурсне документације, јер је наручилац у складу са чланом 63 став 1. Закона о јавним набавкама („Сл. гласник РС“, бр. 124/12, 14/15 и 68/15) дужан да све измене и допуне конкурсне документације објави на Порталу Јавних набавки и на интернет страници наручиоца. У складу са чланом 63. став 2. и 3. Закона о јавним набавкама, Наручилац ће, додатне информације или појашњења у вези са припремањем понуде, објави на порталу јавних набавки и на својој интернет страници.*

### III ВРСТА ОКВИРНОГ СПОРАЗУМА, ТЕХНИЧКЕ КАРАКТЕРИСТИКЕ-СПЕЦИФИКАЦИЈА, МЕСТА И КОЛИЧИНЕ ИСПОРУКЕ

**Врста оквирног споразума:** Предметни поступак се спроводи у складу са чл. 32., 40., 40а. Закона о јавним набавкама ради закључења оквирног споразума **без поновног отварања** конкуренције и то оквирног споразума једног наручиоца Министарства унутрашњих послова Републике Србије са најмање 2 (два) понуђача, односно са свим понуђачима који испуне обавезне услове за учешће у поступку јавне набавке сходно члану 75. ЗЈН, додатне услове за учешће у поступку јавне набавке сходно члану 76. ЗЈН као и друге захтеве дефинисане у конкурсној документацији од којих зависи прихватаљивост понуде.

Оквирни споразум се закључује на период од 3 (три) године а ступа на снагу даном обостраног потписивања свих учесника споразума. Током периода важења овог оквирног споразума, предвиђа се закључивање уговора о јавној набавци.

**Напомена 1.** У складу са чланом 40. став 3. Закона о јавним набавкама, уколико Наручилац не добије унапред одређени број прихватаљивих понуда, Наручилац може да закључи оквирни споразум са мањим бројем понуђача, односно и са једним с тим што ће у том случају оквирни споразум закључити на период од 2 (две) године.

Модел оквирног споразума је саставни део конкурсне документације.

Потребно је да модел оквирног споразума потпише овлашћени представник понуђача и достави уз понуду. Модел оквирног споразума представља основ за одређивање клаузула оквирног споразума који ће бити закључен са изабраним понуђачем. Исти ће бити модификован у складу са прихваћеном понудом и у том смислу ће бити накнадно дорађене одређене клаузуле којима ће се регулисати тражени услови из позива за доставу понуда и конкурсне документације. Потписани модел оквирног споразума ће бити доказ да Понуђач прихвата све услове наведене у овој конкурсној документацији.

**Напомена 2.** У складу са чланом 40а. став 2. тачка 1. Закона о јавним набавкама, Наручилац ће на основу оквирног споразума закључити уговор о јавној набавци према условима за доделу уговора утврђеним у оквирном споразуму на основу већ достављених понуда добављача, без поновног отварања конкуренције међу добављачима.

Уговор о јавној набавци се закључује под условима из оквирног споразума у погледу предмета набавке, цене, начина и рокова плаћања, као и рокова и начина испоруке добара и других битних елемената за извршење предметне набавке.

Након закључења оквирног споразума, када настане потреба наручиоца за предметом набавке, наручилац ће позвати добављача који је понудио најнижу цену за дату годину, за закључење појединачног уговора.

Добављач је дужан да се у року од 3 (три) дана одазове позиву за закључење појединачног уговора. Уколико се добављач са најнижом понуђеном ценом за дату годину не одазове на позив наручиоца за закључење уговора наручилац ће активирати средство финансијског обезбеђења и позвати првог следећег добављача који је најповољнији по цени за дату годину и тако редом. Избор најповољније понуде ће се извршити применом критеријума најнижа понуђена цена по години. Уколико две или више понуда имају исту најнижу понуђену цену по години, као најповољнија биће изабрана понуда оног понуђача који је понудио дужи гарантни рок. Уколико ни након примене наведеног резервног критеријума није могуће донети одлуку о додели Уговора, наручилац ће уговор доделити понуђачу који буде извучен путем жреба. Наручилац ће писаним путем обавестити све понуђаче који су поднели понуде о датуму када ће се одржати извлачење путем жреба. Жребом ће бити обухваћене само оне понуде које имају једнаку најнижу понуђену цену и једнак рок важења понуде. Извлачење путем жреба наручилац ће извршити јавно, у присуству понуђача и то тако што ће називе понуђача исписати на одвојеним папирима, који су исте величине и боје, а који ће у присуству понуђача бити убачене у идентичне коверте, те ће исте ставити у кутију одакле ће извући само једну, о чему ће бити сачињен записник о поступку жреба. Понуђачу чије име буде у извученој коверти ће бити додељен уговор. Понуђачима који не учествују о овом поступку, наручилац ће доставити записник о поступку жреба.

Позив ће бити упућен на адресу добављача \_\_\_\_\_ (наручилац може одредити да се позив доставља путем факса или електронским путем).

Уколико **први ранжирани изабрани Добављач** није у могућности да испоручи добро (из било ког разлога), дужан је да одмах или најкасније у року од 1 (једног) дана по пријему позива, писаним путем извести Наручиоца.

**ТЕХНИЧКА СПЕЦИФИКАЦИЈА**  
**ПАРТИЈА 1 – Спецификација потрошног материјала за жичне, оптичке и радио комуникационе системе за 2019.годину**

Р.бр.	Ставка-опис	Јед. мере	Оквирна количина
1	Уземљивач за коаксијални кабл пречника 7,62 mm, монтажа на шраф, самозаптивни	КОМ	15
2	Outdoor FTP кабл кат. 5Е тестиран до 300MHz, сертификати DELTA & 3P - 'Wall', 4 парице, пун пресек, метална фолија око парица, предвиђен за екстерну монтажу - отпоран на спољашње услове, радна температура од -20C до +60C; остали сертификати ISO9001, ISO14001, RoHS	m	2300
3	RJ-45 конектор FTP/STP кат. 5Е - оклопљен, 8P8C 8-пински за кримповање на UTP/FTP/SFTP кабл пуног пресека	КОМ	1650
4	RJ-45 конектор кат. 5Е - 8P8C 8-пински	КОМ	28300
5	Капица у боји за RJ-45 конектор у 6 различитих боја (црвена, сива, црна, жута, зелена и плава)	КОМ	3500
6	Алкалне батерије 1.5V AA / LR6(AA), радна температура - 20C/+45C, у складу са IEC 60086 стандардом.	КОМ	660
7	Алкалне батерије 1.5V AAA / LR03(AAA), радна температура -20C/+45C, у складу са IEC 60086 стандардом.	КОМ	660
8	Алкалне батерије 9V / 6LR61, радна температура - 20C/+45C, у складу са IEC 60086 стандардом.	КОМ	335
9	VINIL кертриџ у колору боја бела за ручни штампач DYMO RHINO 5200 (ширине 9mm)	КОМ	10
10	VDSL2 LAN екстендер / модем, 1 Ethernet порт 10/100Mbps + 1 VDSL2 порт брзине до 100Mbps up/downstream (домет 1-3км преко 1 парице, профил 17а или 30а), CP/CPЕ	КОМ	70
11	INLINE каплер (женско - женски за 2 UTP кабла) RJ45-RJ45 Адаптер, Cat.6, STP, (SFA) метално кућиште	КОМ	60
12	Акумулаторска батерија 12V, 50Ah, (технологија VRLA AGM, frontal terminal) са потрбним елементима за повезивање 4 батерије у један низ (48V), за рековску монтажу. Радни век 10 година, температурни опсег - 5C/+50C, IEC 60896-21/-22.	КОМ	68
13	Акумулаторска батерија 12V, 100Ah, (технологија VRLA AGM, frontal terminal) са потрбним елементима за повезивање 4 батерије у један низ (48V), за рековску монтажу. Радни век 10 година, температурни опсег - 5C/+50C, IEC 60896-21/-22.	КОМ	24
14	Кабл лицнасти дебљине 16mm <sup>2</sup> , црни	m	280
15	Кабл лицнасти дебљине 16mm <sup>2</sup> , црвени	m	280
16	Стопица за кабл лицнасти дебљине 16mm <sup>2</sup> са отвором за монтажу под шраф пречника 6mm	КОМ	420
17	Стопица за кабл лицнасти дебљине 16mm <sup>2</sup> са отвором за монтажу под шраф пречника 8mm	КОМ	420

18	Стопица за кабл лицнасти дебљине 16mm <sup>2</sup> са отвором за монтажу под шраф пречника 10mm	КОМ	370
19	Пуњиве батерије 1,2 V ААА, Ni-MH, минимум 1100 mAh	КОМ	175
20	Пуњиве батерије 1,2 V АА, Ni-MH минимум 2800 mAh	КОМ	180
21	Пуњиве батерије 9V Ni-MH, минимум 250 mAh	КОМ	131
22	Пуњач за 4 Ni-MH батерије 1,2V ААА, 1,2V АА и 9V, са аутоматским искључивањем	КОМ	28
23	MicroSD са SD адаптером меморијска картица 16GB	КОМ	43
24	Инвертор напона 12 на 220, снаге мин. 1000 вати	КОМ	10
25	Назидна монофазна утичница, 220V, са порцеланским улошком, 16A	КОМ	90
26	Енергетски кабл, 3*2.5mm, ППОО	м	250
27	Двополни утикач Λ са контактом за уземање	КОМ	90
28	Термо бужир пречник 3mm црни	м	294
29	Термо бужир пречник 6mm црни	м	274
30	Термо бужир пречник 10mm црни	м	242
31	Термо бужир пречник 15mm црни	м	231
32	TESA изолир трака 04173-00001-02 дужине 33m, ширине 19mm	КОМ	360
33	Тинол 1,00mm 60/40 котур од 250 грама	КОМ	77
34	Моталица 3*2.5mm, са више утичних места, 50m, са гумираним напојним каблом за спољашњу употребу	КОМ	6
35	Моталица 3*2.5mm, са више утичних места, 25m, са гумираним напојним каблом за спољашњу употребу	КОМ	7
36	Продужна електро летва са 6 прикључних шуко утичница, дужине кабла 3m, снаге 3500W	КОМ	145
37	Продужна електро летва са 6 прикључних шуко утичница, дужине кабла 5m, снаге 3500W	КОМ	185
38	Радионичка штек лампа, 220волти, 60 вати, 5m	КОМ	23
39	Кабл за агрегат, теренски, 2x50m, са индустријском утичницом, тип 145, 32A	КОМ	7
40	Ручна батеријска лампа, лед пуњива	КОМ	55
41	Редна клема 3* 2.5mm	КОМ	215
42	Редна клема 3* 4mm	КОМ	190
43	ПВЦ каналице самолепљиве, 15*10mm	м	700
44	ПВЦ каналице самолепљиве, 18*13mm	м	960
45	Стопица за кабл лицнасти дебљине 1,5mm <sup>2</sup> са отвором за монтажу под шраф пречника 4mm	КОМ	230
46	Стопица за кабл лицнасти дебљине 1,5mm <sup>2</sup> са отвором за монтажу под шраф пречника 6mm	КОМ	230
47	ПВЦ каналице, самолепљиве, 40*20mm	м	560
48	Везице 200x4,8 (100 комада), UV protect	пак	63
49	Везице 292x47,6 (100 комада) UV protect	пак	58
50	Везице 370x7,8 (100 комада) UV protect	пак	67

51	Везице комплет (минимум 1000 комада) различитих боја и дужина (100x2,4 140x2,5 200x3.6)	пак	32
52	Унакрсна спојница за громобранску шину,са преградном плочом, ДИН 256 фт	ком	7
53	Шапа-топло ваљани УНП профил.Хемијски и механички параметри,стандард EN 1000025.Квалитет S 235JRG2, S 275JR.Одступања DIN 1026, (димензије према приложеном цртежу)	ком	3
54	Електроде за варење 2.5 mm, 10.5 kg минимални еквивалент за квалитет су електроде произвођача Jesenice	пак	12
55	Електроде за варење 3.25 mm,13.2 kg минимални еквивалент за квалитет су електроде произвођача Jesenice	пак	2
56	Електроде за варење 4 mm, 5kg минимални еквивалент за квалитет су електроде произвођача Jesenice	пак	2
57	Навојна шипка 8mm, дужине 1m	ком	85
58	Навојна шипка 10mm, дужине 1m	ком	37
59	Навојна шипка 12mm, дужине 1m	ком	39
60	Навојна шипка 14mm, дужине 1m	ком	22
61	Навојна шипка 16mm, дужине 1m	ком	18
62	Навојна шипка 18mm, дужине 1m	ком	20
63	Навојна шипка 20mm, дужине 1m	ком	21
64	Универзални пиштољ за силикон	ком	32
65	Универзални силиконски кит, једнокомпоненти,280 ml	ком	67
66	ТКК, пур пена пиштољска, 750 ml	ком	40
67	ТКК пиштољ за пур пену, алуминијумско кућиште	ком	12
68	Спреј за чишћење пиштоља за пур пену, 650ml	ком	21
69	Термички пиштољ са патронама за вруће лепљење	ком	34
70	Патрони за вруће лепљење, 500gr Ø 11,2mm	пак	103
71	Челична еластична сајла 8mm	m	200
72	Челична еластична сајла 10mm	m	110
73	Ушке-срце за сајлу 8mm	ком	107
74	Ушке-срце за сајлу 10mm	ком	85
75	Типлови пластични 12*60, sx	ком	1350
76	Типлови пластични 10*50 sx	ком	1750
77	Типлови пластични 8*40 sx	ком	2100
78	Типлови пластични 6*30, sx	ком	2100
79	Типлови пластични drive 01, за ригипс	ком	1500
80	Типлови пластични ластва r10, за ригипс	ком	1500
81	Хол шраф м 4x30mm, ПЗ 2	ком	2200
82	Хол шраф м 4x50mm, ПЗ 2	ком	2140
83	Хол шраф м 6x60mm, ПЗ 2	ком	2300
84	Хол шраф м 6x80mm, ПЗ 2	ком	1890
85	Хол шраф м 6x120mm, ПЗ 2	ком	1650
86	Вијак за лим, равна глава, 4,2mm*25mm, РН DIN7981ч.поцинкован	ком	900



87	Вулканизиране подлошке, ф4.8 * 16mm поцинковане	КОМ	800
88	Спирална бургија брушена HSS-G DIN 338 Ф1mm	КОМ	34
89	Спирална бургија брушена HSS-G DIN 338 Ф1,5mm	КОМ	29
90	Спирална бургија брушена HSS-G DIN 338 Ф2mm	КОМ	37
91	Спирална бургија брушена HSS-G DIN 338 Ф2,5mm	КОМ	29
92	Спирална бургија брушена HSS-G DIN 338 Ф3mm	КОМ	44
93	Спирална бургија брушена HSS-G DIN 338 Ф3,5mm	КОМ	29
94	Спирална бургија брушена HSS-G DIN 338 Ф4mm	КОМ	50
95	Спирална бургија брушена HSS-G DIN 338 Ф4,5mm	КОМ	33
96	Спирална бургија брушена HSS-G DIN 338 Ф5mm	КОМ	42
97	Спирална бургија брушена HSS-G DIN 338 Ф5,5mm	КОМ	23
98	Спирална бургија брушена HSS-G DIN 338 Ф6mm	КОМ	45
99	Спирална бургија брушена HSS-G DIN 338 Ф6,5mm	КОМ	23
100	Спирална бургија брушена HSS-G DIN 338 Ф7mm	КОМ	41
101	Спирална бургија брушена HSS-G DIN 338 Ф7,5mm	КОМ	23
102	Спирална бургија брушена HSS-G DIN 338 Ф8mm	КОМ	42
103	Спирална бургија брушена HSS-G DIN 338 Ф8,5mm	КОМ	23
104	Спирална бургија брушена HSS-G DIN 338 Ф9mm	КОМ	36
105	Спирална бургија брушена HSS-G DIN 338 Ф9,5mm	КОМ	23
106	Спирална бургија брушена HSS-G DIN 338 Ф10mm	КОМ	40
107	Спирална бургија брушена HSS-G DIN 338 Ф12mm, за футер 10mm	КОМ	14
108	Спирална бургија брушена HSS-G DIN 338 Ф14mm, за футер 10mm	КОМ	12
109	Спирална бургија брушена HSS-G DIN 338 Ф16mm, за футер 10mm	КОМ	12
110	Ребраста арматура ф 12mm	m	100
111	Ребраста арматура ф 10mm	m	100
112	Резна плоча за малу брусаницу 115*1*22,2	КОМ	77
113	Ламелни брусни диск, за велику брусаницу цирконијумски 180*22,23 (180/G60)	КОМ	15
114	Ламелни брусни диск, за малу брусаницу 115*22,23 G60	КОМ	45
115	Челични Л профил 50x50mm	m	40
116	Клешта једноручна, за поп нитне, Алуминијум/Гвожђе 2.4, 3.2, 4, 4.8, 5 mm; Челик 2.4, 3.2, 4,mm	КОМ	11
117	Поп нитне 3.2 x 6mm алуминијумске	КОМ	800
118	Поп нитне 3.2 x 6mm челичне	КОМ	800
119	Поп нитне 3.2 x 8mm алуминијумске	КОМ	800
120	Поп нитне 3.2 x 8mm челичне	КОМ	800
121	Поп нитне 3.2 x 10mm алуминијумске	КОМ	700
122	Поп нитне 3.2 x 10mm челичне	КОМ	700
123	Поп нитне 3.2 x 12mm алуминијумске	КОМ	700
124	Поп нитне 3.2 x 12mm челичне	КОМ	700
125	Поп нитне 4 x 14mm алуминијумске	КОМ	800
126	Поп нитне 4 x 14mm челичне	КОМ	700

127	Поп нитне 4 x 16mm алуминијумске	КОМ	700
128	Поп нитне 4 x 16mm челичне	КОМ	700
129	Поп нитне 4 x 18mm алуминијумске	КОМ	700
130	Поп нитне 4 x 18mm челичне	КОМ	700
131	Поп нитне 4 x 20mm алуминијумске	КОМ	700
132	Поп нитне 4 x 20mm челичне	КОМ	700
133	Поп нитне 4.8 x 18mm алуминијумске	КОМ	700
134	Поп нитне 4.8 x 18mm челичне	КОМ	700
135	Поп нитне 4.8 x 20mm алуминијумске	КОМ	700
136	Поп нитне 4.8 x 20mm челичне	КОМ	700
137	Поп нитне 4.8 x 22mm алуминијумске	КОМ	700
138	Поп нитне 4.8 x 22mm челичне	КОМ	700
139	Поп нитне 4.8 x 24mm алуминијумске	КОМ	700
140	Поп нитне 4.8 x 24mm челичне	КОМ	700
141	Четке за фарбање, од вештачких влакана, ширине 40 mm, дрвена или пластична дршка	КОМ	35
142	Четке за фарбање, од вештачких влакана, ширине 50 mm, дрвена или пластична дршка	КОМ	42
143	Четке за фарбање, од вештачких влакана, ширине 60 mm, дрвена или пластична дршка	КОМ	28
144	Ваљак, од синтетичких влакана без ручке, 310 x 310	КОМ	15
145	Бургија за бетон 8mm, радна дужина 450mm, прихват SDS+	КОМ	25
146	Бургија за бетон 10mm, радна дужина 450mm, прихват SDS+	КОМ	23
147	Бургија за бетон 12mm, радна дужина 450mm, прихват SDS+	КОМ	23
148	Бургија за бетон 14 mm, радна дужина 450mm, са четири главе, прихват SDS +	КОМ	20
149	Бургија за бетон 16 mm, радна дужина 450mm, са четири главе, прихват SDS +	КОМ	19
150	Бургија за бетон 18 mm, радна дужина 450mm, са четири главе, прихват SDS +	КОМ	3
151	Бургија за бетон 20mm, радна дужина 450mm, са четири главе, прихват SDS +	КОМ	2
152	Бургија за бетон 25 mm, радна дужина 450mm, са четири главе, прихват SDS +	КОМ	2
153	Бургија за бетон 18mm, радна дужина 450mm, са четири главе, прихват SDS max	КОМ	10
154	Бургија за бетон 20mm, радна дужина 450mm, са четири главе, прихват SDS max	КОМ	10
155	Бургија за бетон 22mm, радна дужина 450mm, са четири глава, прихват SDS max	КОМ	10
156	Бургија за бетон 24mm, радна дужина 450mm, са четири глава, прихват SDS max	КОМ	10
157	Плоча за тоцило, 200*20*20, средње финоће	КОМ	3
158	Клешта за масу за струју 600А	КОМ	4

159	Цев метална, скелацијска, 6/4 "	КОМ	2
160	Прах Боракс за аутогено варење	КГ	51
161	Шраф машински, М16*250mm, са навојем мин.150mm, тврдоће 8.8	КОМ	200
162	Шраф машински, М8*30mm, квалитет 8.8, шестоугаона глава, DIN 933 ч.поц.	КОМ	350
163	Траке са механизмом за затезање, за транспорт терета 25mm * 5m; затезне снаге 500kg	КОМ	34
164	ПНК метални регали, поцинковани, перфорирани, 150mm*42mm, 3метра	КОМ	1
165	Перфорирана метална трака,поцинковани, 25mm*1mm, са отвором 8mm	М	154
166	Конзола за ПНК метални регал	КОМ	11
167	Флекси цев са спиралом, 16*18*20/20шц	м	90
168	Оптички адаптер singlmode (женско - женски) LC на LC duplex	КОМ	34
169	Оптички адаптер singlmode (женско - женски) SC на SC simplex	КОМ	46
170	Оптички адаптер singlmode (женско - женски) SC/APC на SC/APC simplex	КОМ	40
171	Оптички адаптер singlmode (женско - женски) FC/PC на FC/PC simplex	КОМ	24
172	Оптички patch cord singlmode SC APC/LC 2m дужине duplex, LSOH,UL 94, V-O,слабљење 0,12dB, тјунирани у складу са IEC 61755-3-1/2, вучна сила 100N	КОМ	48
173	Оптички patch cord singlmode SC APC/SC PC 2m дужине simplex, LSOH,UL 94, V-O,слабљење 0,12dB, тјунирани у складу са IEC 61755-3-1/2, вучна сила 100N	КОМ	52
174	Оптички patch cord singlmode SC APC/SC PC 5m дужине simplex, LSOH,UL 94, V-O,слабљење 0,12dB, тјунирани у складу са IEC 61755-3-1/2, вучна сила 100N	КОМ	48
175	Оптички patch cord singlmode SC APC/LC 5m дужине duplex, LSOH,UL 94, V-O,слабљење 0,12dB, тјунирани у складу са IEC 61755-3-1/2, вучна сила 100N	КОМ	53
176	Оптички patch cord singlmode SC APC/LC 10m дужине duplex, LSOH,UL 94, V-O,слабљење 0,12dB, тјунирани у складу са IEC 61755-3-1/2, вучна сила 100N	КОМ	51
177	Оптички patch cord singlmode LC/LC 2m дужине duplex, LSOH,UL 94, V-O,слабљење 0,12dB, тјунирани у складу са IEC 61755-3-1/2, вучна сила 100N	КОМ	48
178	10/100/1000Base-T to 1000Base-LX SFP Media Converter, са припадајућим SFP модулом (1000BASE-LX компатибилан са SFP-MSA уговором, 9µm/125µm мономодно оптичко влакно, подржава DDMI (Digital Diagnostic Monitoring interface), таласна дужина 1310nm, брзина преноса 1.25Gb/s, максимална вредност грешке BER=10exp-12, радна температура 0 - 70°C, тип конектора Duplex LC, могућност додавања модула без гашења уређаја (Hotswappable), ласер класе I, минимална раздаљина 20km	КОМ	40

179	Media Converter 10/100/1000 TX Ethernet RJ45- 1000 FX 850nm, 550m (Multimode 50/125 vlakno)	КОМ	38
180	BNC konektor muški krimp RG59	КОМ.	200
181	BNC T рачва BNC(м)-2xBNC(ж)	КОМ.	50
182	BNC(ж) - BNC(ж)наставка - каплер	КОМ.	50
183	Хибридни коаксијални RG59+напонски кабл 2x0.5 на катуру од 300m или фабричко упаковано	m	600
184	SFTP екстерни самоносећи кабл категорије 5е са челичном жицом (на фабричком катуру)	m	1800
185	Разводна летва са прекидачем и каблом 1.5m, 3 шуко утичнице	КОМ.	20
186	Видео балун (пар)	КОМ.	10
187	утикач двополни - шуко, равни	КОМ.	85
188	Самовулканизирајућа изолир трака 19mm/10m	КОМ.	10
189	ПЛИН за упаљаче и гасне лемилице у металној боци 250ml	КОМ.	42
190	Бургија SDS+ 6mm радне дубине 50mm (за бетон)	КОМ.	50
191	Бургија SDS+ 6mm радне дубине 100mm (за бетон)	КОМ.	53
192	Одвијач спреј за одвијање тешко расклопивих машинских елемената мин. 250ml.	КОМ.	75
193	Подмазивач спреј WD 40 мин. 250ml.	КОМ.	118
194	Средство за чишћење стакла у паковању од 500ml са распршивачем	КОМ.	275
195	Магична крпа 30x30	КОМ.	335
196	Заштитне рукавице платнене са гуменим ојачањем (ЦРНЕ, величине 9)	КОМ.	339
197	Супер лепак у гелу Loctite или одговарајући	КОМ.	366
198	Маст за зупчанике (силиконска - тефлонска 5ml)	КОМ.	102
199	Лепак "Moment fix express" 75gr	КОМ.	148
200	Заштитне наочаре за рад са брусилцом	КОМ.	61
201	Латекс рукавице са пудером (ЦРНЕ, величине 9) кутија 100/1	КОМ.	59
202	Тефлонски спреј 400ml	КОМ.	39
203	Типл (8/65 mm) са четвоространим ширењем + вијак 4,5 x 70mm	КОМ.	1220
204	Типл са крагном (6/30 mm) четвоространим ширењем + вијак 4 x 40mm	КОМ.	1320
205	Типл (10/50 mm) са четвоространим ширењем + вијак са подлошком 6 x 70mm ОК глава	КОМ.	1020
206	Типл од најлона за гипс картон - за брзу монтажу (самоурезујући) (по моделу fischer GK)	КОМ.	1120
207	RJ-11 6/4 конектори	КОМ	7205
208	Подна PVC каналица 50x12	m	880
209	Подна PVC каналица 77x19	m	830
210	UTP wall кабл кат. 5е AWG24 у кутијама од 305 m, са обележеном метражом на каблу, тестиран на 300 Mhz	кутија	118
211	Patch кабл 1 m Cat. 6	КОМ.	680

212	Patch кабл 1,5 m Cat. 6	КОМ.	1080
213	Patch кабл 3 m Cat. 6	КОМ.	800
214	Patch кабл 5 m Cat. 6	КОМ.	800
215	Чичак трака за везивање бунтова каблова	КОМ.	710
216	Кабал пљоснати PGA-4 Panasonic, 100% bakar (1/100m)	м	13100
217	Ранжир жица 2*0.5 (1/200m)	м	6200
218	Спирални кабал са конектором 4/4 од слушалице до апарата	КОМ.	530
219	Телефонска утичница самолепљива - назидна 2x6P4C	КОМ.	680
220	Назидна блок утичница са 1 RJ-45 кат. 5е, модел са LSA стандардом (Krone или сл.)	КОМ.	470
221	Назидна блок утичница са 2 RJ-45 кат. 5е, модел са LSA стандардом (Krone или сл.)	КОМ.	520
222	Patch панел 19 in 24-port RJ-45 кат. 5е, модел са LSA стандардом (Krone или сл.)	КОМ.	62
223	Нож за Krone реглете	КОМ.	37
224	Нож за deMasari реглете	КОМ.	28
225	Алкохол минимум 96%, 1L	L	201
226	УТР флу кабл (лицнасти) кат. 5е AWG24 у кутијама од 305 m, са обележеном метражом на каблу, тестиран на 300 Mhz	кутија	68
227	Пластична каналица са поклопцем 60x40	м	430
228	Rack орман назидни са вентилатором 12U/19" димензија 600x600x650	КОМ.	18
229	М6 шраф са кавез матицом за монтирање опреме у рек ормане	КОМ.	1410
230	Типл са шрафом са самоурез. навојем (за чврсте материјале: бетон, цигла) ø 6 x 30 mm	КОМ.	970
231	Типл са шрафом са самоурез. навојем (за чврсте материјале: бетон, цигла) ø 8 x 40 mm	КОМ.	1020
232	Типл са шрафом са самоурез. навојем (за чврсте материјале: бетон, цигла) ø 10 x 50 mm	КОМ.	890
233	GLC-SX-MM SFP модул 1000BASE-SX домет 550m/220m преко multi-mode fiber кабла, компатибилан са Cisco опремом	КОМ.	42
234	GLC-SX-MM SFP модул 1000BASE-SX домет 550m/220m преко multi-mode fiber кабла, компатибилан са Alcatel Lucent опремом	КОМ.	12
235	Концентровано средство за одмашћивање са распршивачем (минимални еквивалент за квалитет AXEL sgrassо жути) 750ml	КОМ.	235
236	Крпа фланелска у бунту (ролна-бала)	КОМ.	25
237	“Strec“ фолија (фолија у ролнама за умотавање палета) 500mm ; 23mic ; 2,5kg	КОМ.	111
238	Штапићи за уши (паковање 200 комада)	КОМ.	92
239	Паста за руке	КОМ.	137
240	Машинско уље за фину механику, 100ml (у мањим паковањима) Griffon-kelco 6702	КОМ.	80

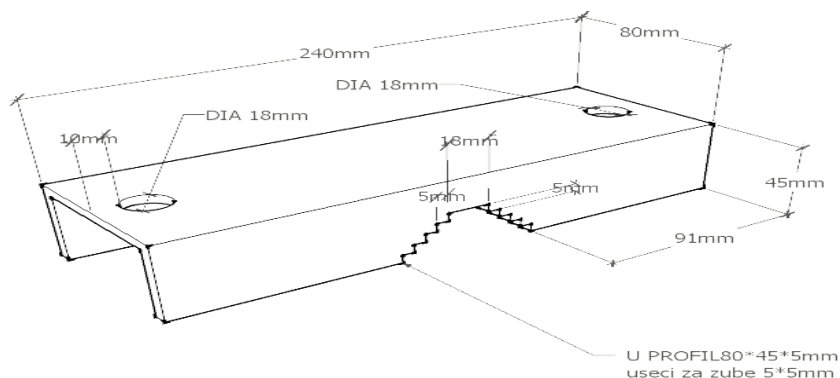
241	Хидрофилна вата 200gr	КОМ.	150
242	Коштано уље за подмазивање	КОМ.	24
243	Уље за компресоре SAE 30	КОМ.	24
244	Маст за пластичне зубчанике силиконска-тефлонска	КОМ.	55
245	Резна плоча за челик челик за брусилицу BOSCH GWS8-115 (115 x 1mm čelik )	КОМ.	54
246	Паста за процесоре силиконска у шприцу (10ml или 20ml)	КОМ.	201
247	Двослојна лепљива трака ширине 10 cm (5m)	КОМ.	99
248	Антистатик спреј за чишћење екрана	КОМ.	170
249	Батерија са матичне плоче CR2032 Li	КОМ.	780
250	Струна за кошење траве пречника 2.5mm (паковање 10m)	КОМ.	2
251	Метални канистер за гориво запремина 20l	КОМ.	2
252	Desktop свич 8-порт 10/100Mb/s, 802.3x flow control, 10K jumbo frame, auto-uplink every port.	КОМ.	505
253	Wireless PCI картица 2.4GHz 802.11n/g/b	КОМ.	61
254	PVC каналице са поклопцем - 40x40x2000 mm	КОМ.	260
255	PVC каналице са поклопцем - 40x25x2000 mm	КОМ.	290
256	PVC каналице са поклопцем - 30x25x2000 mm	КОМ.	280
257	PVC каналице са поклопцем - 32x15x2000 mm	КОМ.	280
258	HDMI бежични extender до 50m (1080P, 60Hz), HDMI 1.4	КОМ.	17
259	Носач каблова са обујмицама и отворима за пролаз каблова 1U / 19"	КОМ.	140
260	220V разводни PDU панел 19"/1.5U са 6 утичних места, прекидачем, аутоматским осигурачем 16А и каблом 2m са утикачем	КОМ.	84
261	220V разводни PDU панел 19"/1U са 8 утичних места, волтметром, амперметром и каблом 2m са утикачем, Сертификати: CE, RoHS, SASO	КОМ.	81
262	Конектор TNC-мушки под углом за кабл CNT300 (300BPTR-C)	КОМ.	61
263	Конектор TNC-мушки под углом за кабл CNT400 (400BPTR-C)	КОМ.	56
264	N конектор мушки под углом за кабл CNT300 (300BPNR-C)	КОМ.	46
265	N конектор мушки под углом за кабл CNT400 (400BPNR-C)	КОМ.	56
266	N конектор женски раван за кабл CNT400 (400BPNF-C)	КОМ.	46
267	Енергетски кабл 3x2,5 (лицнасти)	m	400
268	Пластичне везице црне 7,8x450mm	КОМ.	2000
269	Комплет за уземање RF кабла CNT400 (уземљивач)	КОМ.	64
270	Носач RF каблова (henger) са угаоним адаптером (шраф са хваталком) са уводницима за прихват четири CNT400 кабла	КОМ.	84
271	Енергетски кабл, 3*1.5mm, ППОО	m	285
272	Уземљивач за коаксијални кабл пречника 10,3 mm, монтажа на шраф, самозаптивни	КОМ	101

273	Цев метална, поцинкована дужине 6m , пречник 6cm, дебелина зида 3mm	КОМ	6
274	Енергетски кабл 3x1,5 (лицнасти)	m	530
275	Течност за скидање рђе (Антирост)	L	31
276	Боја за метал основна сива	L	55
277	Оптички patch cord multimode SC/LC 2m дужине duplex	КОМ	33
278	Оптички patch cord multimode SC/LC 5m дужине duplex	КОМ	33
279	Оптички patch cord multimode SC/LC 10m дужине duplex	КОМ	33
280	Оптички patch cord multimode SC/LC 15m дужине duplex	КОМ	33
281	Оптички patch cord multimode LC/LC 2m дужине duplex	КОМ	33
282	Оптички patch cord multimode LC/LC 5m дужине duplex	КОМ	33
283	Оптички patch cord multimode LC/LC 10m дужине duplex	КОМ	33
284	Оптички patch cord multimode LC/LC 15m дужине duplex	КОМ	33
285	Хладноскупљајући бужир за изолацију конектора и RF кабла 22mm	КОМ.	65
286	Самовулканизирајућа трака за конекторе 38mm x 10m	КОМ.	72
287	Адаптер TNC мушки на N женски (TNC Male to N-Female Wi-Fi Adapter)	КОМ.	45
288	Неуправљиви 8-port Gigabit 10/100/1000Mb/s desktop свич, non-blocking architecture full wire-speed 16Gb/s capacity, 802.3x flow control, 15K jumbo frame, auto-uplink every port, eco energy-efficient max. 4W	КОМ.	69
289	Оптички patch cord singlmode SC PC/LC 15m дужине duplex, LSON,UL 94, V-O,слабљење 0,12dB, тјунирани у складу са IEC 61755-3-1/2, вучна сила 100N	КОМ.	31
290	Оптички patch cord singlmode SC PC/LC 20m дужине duplex, LSON,UL 94, V-O,слабљење 0,12dB, тјунирани у складу са IEC 61755-3-1/2, вучна сила 100N	КОМ.	51
291	Оптички patch cord singlmode LC/LC 5m дужине duplex, LSON,UL 94, V-O,слабљење 0,12dB, тјунирани у складу са IEC 61755-3-1/2, вучна сила 100N	КОМ.	31
292	Оптички patch cord singlmode LC/LC 10m дужине duplex, LSON,UL 94, V-O,слабљење 0,12dB, тјунирани у складу са IEC 61755-3-1/2, вучна сила 100N	КОМ.	31
293	Оптички patch cord singlmode LC/LC 30m дужине duplex, LSON,UL 94, V-O,слабљење 0,12dB, тјунирани у складу са IEC 61755-3-1/2, вучна сила 100N	КОМ.	25
294	Оптички адаптер multimode (женско - женски) SC на SC simplex	КОМ.	60
295	Оптички адаптер multimode (женско - женски) LC на LC duplex	КОМ.	50
296	VGA кабл мушко - мушки, дужине 5m	КОМ.	5
297	HDMI кабл мушко - мушки, дужине 3m	КОМ.	20
298	HDMI кабл мушко - мушки, дужине 5m	КОМ.	20
299	VGA на HDMI konvertor	КОМ.	3
300	Adapter konvertor AV HDMI на VGA M/Ž	КОМ.	7
301	Adapter DVI 24+1 на HDMI (m/ž) DVI-D Dual link, HDMI A, m/ž, Adapter bez kabla	КОМ.	3

302	Adapter USB3.1 Tip C на HDMI m/ž	КОМ.	2
303	Врх за Weller WP 80 Лемилу LT-1 0.25mm	КОМ.	15
304	Врх за Weller WP 80 Лемилу LT-1A 0.5mm	КОМ.	15
305	Врх за Weller WP 80 Лемилу LT-X 0.8mm	КОМ.	15
306	Лампа CCFL LCD 17" 350mm x 2,4mm	КОМ.	250
307	Лампа CCFL LCD 19" (4:3) 381mm x 2,4mm	КОМ.	150
308	Стега вакум - 70x70mm, ротирајућа, ширина чељусту 78mm, отвор чељусту 70mm	КОМ.	8
309	Изолир термокепер трака 15m	КОМ.	20
310	Лепак moment one for all high tack 440gr	КОМ.	5
311	ОРС друм (бубањ) за штампач Lexmark E352	КОМ.	50
312	ОРС друм (бубањ) за штампач Lexmark E360	КОМ.	250
313	Pick up roller Kyocera FS-1010	КОМ.	50
314	Pick up roller Lexmark E360/E460	КОМ.	50
315	Pick up roller HP P2015	КОМ.	50
316	Лупа за увећавање h3, овална, стопа, 220V	КОМ.	2
317	Пуњач BOSCH AL 1115 CV 3.6V -10.8V LI-ION + 2x GBA12V 2,0Ah	КОМ.	1
318	25-delni Mini-X-Line set bitova BOSCH	КОМ.	2
319	Метално црево (САПА) 16мм (пластифицирано)	М	20
320	Окитен црево 20мм	М	20
321	Ребрасто флекси црево фи 25 мм, црне боје	М	50
322	Ребрасто флекси црево фи 35 мм, црне боје	М	50
323	Флуо цеву, 30w/90cm/6500K	КОМ	20
324	Електронске пригушнице, 1x36W,220V	КОМ	10
325	Округла сијалица за стону лупу osram L22w/25C	КОМ.	3
326	Сунђер за лемилу	КОМ.	10
327	Исправљач 12V 2A	КОМ.	5
328	Исправљач 12V 5A	КОМ.	5
329	Прелаз DVI-VGA	КОМ.	5
330	Адаптер напајање 12V;5A	КОМ.	5
331	Центрано напајање 12V;9A	КОМ.	5
332	Обујмица 7-8mm са ексером	КОМ	200
333	(Digitus) USB 2.0 to serial converter RS 232 подржава системе Windows 10, 8.1,8,7, Vista, XP, Mac OS X и Linux	КОМ.	8
334	RJ-11 4/4 конектори	КОМ	300
335	Voice панел 19/1U 24 порта, телефонски	КОМ	5
336	Акумулаторске батерије за УПС-еве, напона 12 V 7.5Ah	КОМ	20
337	KVM switch са 2 порта, са кабловима	КОМ	3
338	Слушни уложак модел Panasonic SD150 (DR-904)	КОМ	100
339	Телефонска утичница узидна,комбинована, са 2 микроутикача и 1 класични утикач	КОМ	50
340	Сет HSS бургија за метал са конусним прихватом за стубну бушилицу (10,12,14,16,18,20,22,24,26mm)	КОМ.	1
341	Самостезујући футер 1-16mm,конус B16 са одговарајућим конусом за стезну главу (трн за футер B16 - MK2)	КОМ.	1



342	Нештампане налепнице, двадесет и осам налепница на табаку формата А4 Димензије налепнице: 100 x 20mm, паковање 100 табака.	КОМ.	1
343	Сет кључева виљушкасто-окасти са чегртаљком пречник: 17, 19, 20, 22mm Материјал хром-ванадијум, кован у потпуности ојачан. Чегртаљка: двосмерна (смер завртање/одвртање регулација помоћу дугмета), 72 зуба, помак 5°	КОМ.	1
344	Виљушкасто-окасти кључ дути 120/1 пречника 24mm Материјал хром-ванадијум, кован у потпуности ојачан, хромиран (EN12540), полирани врхови, обухватни део са LIFE профилом израђен према стандардима ISO 7738	КОМ.	1
345	Виљушкасто-окасти кључ дути 120/1 пречника 26mm Материјал хром-ванадијум, кован у потпуности ојачан, хромиран (EN12540), полирани врхови, обухватни део са LIFE профилом израђен према стандардима ISO 7738	КОМ.	1
346	Модул КЈ Cat.5е RJ45 UTP T	КОМ	20
347	Модул КЈ Cat.5 RJ45 STP	КОМ	20
348	Модул RJ45 UTP Cat.6а TL	КОМ	20
349	Модул RJ45 STP Cat.6а TL	КОМ	20
350	кертриц у колору TZeS631 3/8" боја жута за ручни штампач Brother P-TOUCH E100 (ширине 9mm дужине 8m)	КОМ	5
351	Монофазна утичница, 220V, са порцеланским улошком, 16А за монтажу на DIN шину	КОМ	10
352	Професионална радионичка пуњива LED лампа са пуњачем и батеријом; Зглобна, флексибилна кука и магнет за качење, IP20, Li-Ion; 300 lumena; IP65; Отпорна на улје и маст; gumirano kućište, аутономија рада 5 сати	КОМ	1
353	Професионална пуњива LED лампа за главу са литијумским батеријама и пуњачем (Headlamp). Осветљење 80 lumen< Технологија: constant lighting; два интензитета осветљења; отпорна на пад са 2m; IP67; težina do 160g; Сертификати: EMC/CEM. Препоручен модел: PIXA®2 или одговарајућа	КОМ	3
354	Држач, стега за мердевине, за аутомобилски кровни носач, закључавање катанцем - комплет са катанцем	КОМ	2



**ТЕХНИЧКА СПЕЦИФИКАЦИЈА**  
**ПАРТИЈА 1 – Спецификација потрошног материјала за жичне, оптичке и радио комуникационе системе за 2020.годину**

Р.бр.	Ставка-опис	Јед. мере	Оквирна количина
1	Уземљивач за коаксијални кабл пречника 7,62 mm, монтажа на шраф, самозаптивни	КОМ	15
2	Outdoor FTP кабл кат. 5Е тестиран до 300MHz, сертификати DELTA & 3P - 'Wall', 4 парице, пун пресек, метална фолија око парица, предвиђен за екстерну монтажу - отпоран на спољашње услове, радна температура од -20C до +60C; остали сертификати ISO9001, ISO14001, RoHS	m	2300
3	RJ-45 конектор FTP/STP кат. 5Е - оклопљен, 8P8C 8-пински за кримповање на UTP/FTP/SFTP кабл пуног пресека	КОМ	1650
4	RJ-45 конектор кат. 5Е - 8P8C 8-пински	КОМ	28300
5	Капица у боји за RJ-45 конектор у 6 различитих боја (црвена, сива, црна, жута, зелена и плава)	КОМ	3500
6	Алкалне батерије 1.5V AA / LR6(AA), радна температура - 20C/+45C, у складу са IEC 60086 стандардом.	КОМ	660
7	Алкалне батерије 1.5V AAA / LR03(AAA), радна температура -20C/+45C, у складу са IEC 60086 стандардом.	КОМ	660
8	Алкалне батерије 9V / 6LR61, радна температура - 20C/+45C, у складу са IEC 60086 стандардом.	КОМ	335
9	VINIL кертриц у колору боја бела за ручни штампач DYMO RHINO 5200 (ширине 9mm)	КОМ	10
10	VDSL2 LAN екстендер / модем, 1 Ethernet порт 10/100Mbps + 1 VDSL2 порт брзине до 100Mbps up/downstream (домет 1-3км преко 1 парице, профил 17а или 30а), CP/CPE	КОМ	70
11	INLINE каплер (женско - женски за 2 UTP кабла) RJ45-RJ45 Адаптер, Cat.6, STP, (SFA) метално кућиште	КОМ	60
12	Акумулаторска батерија 12V, 50Ah, (технологија VRLA AGM, frontal terminal) са потрбним елементима за повезивање 4 батерије у један низ (48V), за рековску монтажу. Радни век 10 година, температурни опсег - 5C/+50C, IEC 60896-21/-22.	КОМ	68
13	Акумулаторска батерија 12V, 100Ah, (технологија VRLA AGM, frontal terminal) са потрбним елементима за повезивање 4 батерије у један низ (48V), за рековску монтажу. Радни век 10 година, температурни опсег - 5C/+50C, IEC 60896-21/-22.	КОМ	24
14	Кабл лицнасти дебљине 16mm <sup>2</sup> , црни	m	280
15	Кабл лицнасти дебљине 16mm <sup>2</sup> , црвени	m	280
16	Стопица за кабл лицнасти дебљине 16mm <sup>2</sup> са отвором за монтажу под шраф пречника 6mm	КОМ	420

17	Стопица за кабл лицнасти дебелине 16mm <sup>2</sup> са отвором за монтажу под шраф пречника 8mm	КОМ	420
18	Стопица за кабл лицнасти дебелине 16mm <sup>2</sup> са отвором за монтажу под шраф пречника 10mm	КОМ	370
19	Пуњиве батерије 1,2 V ААА, Ni-MH, минимум 1100 mAh	КОМ	175
20	Пуњиве батерије 1,2 V АА, Ni-MH минимум 2800 mAh	КОМ	180
21	Пуњиве батерије 9V Ni-MH, минимум 250 mAh	КОМ	131
22	Пуњач за 4 Ni-MH батерије 1,2V ААА, 1,2V АА и 9V, са аутоматским искључивањем	КОМ	28
23	MicroSD са SD адаптером меморијска картица 16GB	КОМ	43
24	Инвертор напона 12 на 220, снаге мин. 1000 вати	КОМ	10
25	Назидна монофазна утичница, 220V, са порцеланским улошком, 16A	КОМ	90
26	Енергетски кабл, 3*2.5mm, ППОО	m	250
27	Двополни утикач L са контактом за уземљење	КОМ	90
28	Термо бужир пречник 3mm црни	m	294
29	Термо бужир пречник 6mm црни	m	274
30	Термо бужир пречник 10mm црни	m	242
31	Термо бужир пречник 15mm црни	m	231
32	TESA изолир трака 04173-00001-02 дужине 33m, ширине 19mm	КОМ	360
33	Тинол 1,00mm 60/40 котур од 250 грама	КОМ	77
34	Моталица 3*2.5mm, са више утичних места, 50m, са гумираним напојним каблом за спољашњу употребу	КОМ	6
35	Моталица 3*2.5mm, са више утичних места, 25m, са гумираним напојним каблом за спољашњу употребу	КОМ	7
36	Продужна електро летва са 6 прикључних шуко утичница, дужине кабла 3m, снаге 3500W	КОМ	145
37	Продужна електро летва са 6 прикључних шуко утичница, дужине кабла 5m, снаге 3500W	КОМ	185
38	Радионичка штек лампа, 220волти, 60 вати, 5m	КОМ	23
39	Кабл за агрегат, теренски, 2x50m, са индустријском утичницом, тип 145, 32A	КОМ	7
40	Ручна батеријска лампа, лед пуњива	КОМ	55
41	Редна клема 3* 2.5mm	КОМ	215
42	Редна клема 3* 4mm	КОМ	190
43	ПВЦ каналице самолепљиве, 15*10mm	m	700
44	ПВЦ каналице самолепљиве, 18*13mm	m	960
45	Стопица за кабл лицнасти дебелине 1,5mm <sup>2</sup> са отвором за монтажу под шраф пречника 4mm	КОМ	230
46	Стопица за кабл лицнасти дебелине 1,5mm <sup>2</sup> са отвором за монтажу под шраф пречника 6mm	КОМ	230
47	ПВЦ каналице, самолепљиве, 40*20mm	m	560
48	Везице 200x4,8 (100 комада), UV protect	пак	63
49	Везице 292x47,6 (100 комада) UV protect	пак	58

50	Везице 370x7,8 (100 комада) UV protect	пак	67
51	Везице комплет (минимум 1000 комада) различитих боја и дужина (100x2,4 140x2,5 200x3.6)	пак	32
52	Унакрсна спојница за громобранску шину,са преградном плочом, ДИН 256 фт	ком	7
53	Шапа-топло ваљани УНП профил.Хемијски и механички параметри,стандард EN 1000025.Квалитет S 235JRG2, S 275JR.Одступања DIN 1026, (димензије према приложеном цртежу)	ком	3
54	Електроде за варење 2.5 mm, 10.5 кг минимални еквивалент за квалитет су електроде произвођача Jesenice	пак	12
55	Електроде за варење 3.25 mm,13.2 kg минимални еквивалент за квалитет су електроде произвођача Jesenice	пак	2
56	Електроде за варење 4 mm, 5kg минимални еквивалент за квалитет су електроде произвођача Jesenice	пак	2
57	Навојна шипка 8mm, дужине 1m	ком	85
58	Навојна шипка 10mm, дужине 1m	ком	37
59	Навојна шипка 12mm, дужине 1m	ком	39
60	Навојна шипка 14mm, дужине 1m	ком	22
61	Навојна шипка 16mm, дужине 1m	ком	18
62	Навојна шипка 18mm, дужине 1m	ком	20
63	Навојна шипка 20mm, дужине 1m	ком	21
64	Универзални пиштољ за силикон	ком	32
65	Универзални силиконски кит, једнокомпоненти,280 ml	ком	67
66	ТКК, пур пена пиштољска, 750 ml	ком	40
67	ТКК пиштољ за пур пену, алуминијумско кућиште	ком	12
68	Спреј за чишћење пиштоља за пур пену, 650ml	ком	21
69	Термички пиштољ са патронама за вруће лепљење	ком	34
70	Патрони за вруће лепљење, 500gr Ø 11,2mm	пак	103
71	Челична еластична сајла 8mm	м	200
72	Челична еластична сајла 10mm	м	110
73	Ушке-срце за сајлу 8mm	ком	107
74	Ушке-срце за сајлу 10mm	ком	85
75	Типлови пластични 12*60, sx	ком	1350
76	Типлови пластични 10*50 sx	ком	1750
77	Типлови пластични 8*40 sx	ком	2100
78	Типлови пластични 6*30, sx	ком	2100
79	Типлови пластични drive 01, за ригипс	ком	1500
80	Типлови пластични лапа г10, за ригипс	ком	1500
81	Хол шраф м 4x30mm, ПЗ 2	ком	2200
82	Хол шраф м 4x50mm, ПЗ 2	ком	2140
83	Хол шраф м 6x60mm, ПЗ 2	ком	2300
84	Хол шраф м 6x80mm, ПЗ 2	ком	1890
85	Хол шраф м 6x120mm, ПЗ 2	ком	1650
86	Вијак за лим, равна глава, 4,2mm*25mm, РН	ком	900

	DIN7981 ч.поцинкован		
87	Вулканизирание подлошке, ф4.8 * 16mm поцинковане	КОМ	800
88	Спирална бургија брушена HSS-G DIN 338 Ф1mm	КОМ	34
89	Спирална бургија брушена HSS-G DIN 338 Ф1,5mm	КОМ	29
90	Спирална бургија брушена HSS-G DIN 338 Ф2mm	КОМ	37
91	Спирална бургија брушена HSS-G DIN 338 Ф2,5mm	КОМ	29
92	Спирална бургија брушена HSS-G DIN 338 Ф3mm	КОМ	44
93	Спирална бургија брушена HSS-G DIN 338 Ф3,5mm	КОМ	29
94	Спирална бургија брушена HSS-G DIN 338 Ф4mm	КОМ	50
95	Спирална бургија брушена HSS-G DIN 338 Ф4,5mm	КОМ	33
96	Спирална бургија брушена HSS-G DIN 338 Ф5mm	КОМ	42
97	Спирална бургија брушена HSS-G DIN 338 Ф5,5mm	КОМ	23
98	Спирална бургија брушена HSS-G DIN 338 Ф6mm	КОМ	45
99	Спирална бургија брушена HSS-G DIN 338 Ф6,5mm	КОМ	23
100	Спирална бургија брушена HSS-G DIN 338 Ф7mm	КОМ	41
101	Спирална бургија брушена HSS-G DIN 338 Ф7,5mm	КОМ	23
102	Спирална бургија брушена HSS-G DIN 338 Ф8mm	КОМ	42
103	Спирална бургија брушена HSS-G DIN 338 Ф8,5mm	КОМ	23
104	Спирална бургија брушена HSS-G DIN 338 Ф9mm	КОМ	36
105	Спирална бургија брушена HSS-G DIN 338 Ф9,5mm	КОМ	23
106	Спирална бургија брушена HSS-G DIN 338 Ф10mm	КОМ	40
107	Спирална бургија брушена HSS-G DIN 338 Ф12mm, за футер 10mm	КОМ	14
108	Спирална бургија брушена HSS-G DIN 338 Ф14mm, за футер 10mm	КОМ	12
109	Спирална бургија брушена HSS-G DIN 338 Ф16mm, за футер 10mm	КОМ	12
110	Ребраста арматура ф 12mm	т	100
111	Ребраста арматура ф 10mm	т	100
112	Резна плоча за малу брусилуцу 115*1*22,2	КОМ	77
113	Ламелни брусни диск, за велику брусилуцу цирконијумски 180*22,23 (180/G60)	КОМ	15
114	Ламелни брусни диск, за малу брусилуцу 115*22,23 G60	КОМ	45
115	Челични Л профил 50x50mm	т	40
116	Клепта једноручна, за поп нитне, Алуминијум/Гвожђе 2.4, 3.2, 4, 4.8, 5 mm; Челик 2.4, 3.2, 4,mm	КОМ	11
117	Поп нитне 3.2 x 6mm алуминијумске	КОМ	800
118	Поп нитне 3.2 x 6mm челичне	КОМ	800
119	Поп нитне 3.2 x 8mm алуминијумске	КОМ	800
120	Поп нитне 3.2 x 8mm челичне	КОМ	800
121	Поп нитне 3.2 x 10mm алуминијумске	КОМ	700
122	Поп нитне 3.2 x 10mm челичне	КОМ	700
123	Поп нитне 3.2 x 12mm алуминијумске	КОМ	700
124	Поп нитне 3.2 x 12mm челичне	КОМ	700
125	Поп нитне 4 x 14mm алуминијумске	КОМ	800

126	Поп нитне 4 x 14mm челичне	КОМ	700
127	Поп нитне 4 x 16mm алуминијумске	КОМ	700
128	Поп нитне 4 x 16mm челичне	КОМ	700
129	Поп нитне 4 x 18mm алуминијумске	КОМ	700
130	Поп нитне 4 x 18mm челичне	КОМ	700
131	Поп нитне 4 x 20mm алуминијумске	КОМ	700
132	Поп нитне 4 x 20mm челичне	КОМ	700
133	Поп нитне 4.8 x 18mm алуминијумске	КОМ	700
134	Поп нитне 4.8 x 18mm челичне	КОМ	700
135	Поп нитне 4.8 x 20mm алуминијумске	КОМ	700
136	Поп нитне 4.8 x 20mm челичне	КОМ	700
137	Поп нитне 4.8 x 22mm алуминијумске	КОМ	700
138	Поп нитне 4.8 x 22mm челичне	КОМ	700
139	Поп нитне 4.8 x 24mm алуминијумске	КОМ	700
140	Поп нитне 4.8 x 24mm челичне	КОМ	700
141	Четке за фарбање, од вештачких влакана, ширине 40 mm, дрвена или пластична дршка	КОМ	35
142	Четке за фарбање, од вештачких влакана, ширине 50 mm, дрвена или пластична дршка	КОМ	42
143	Четке за фарбање, од вештачких влакана, ширине 60 mm, дрвена или пластична дршка	КОМ	28
144	Ваљак, од синтетичких влакана без ручке, 310 x 310	КОМ	15
145	Бургија за бетон 8mm, радна дужина 450mm, прихват SDS+	КОМ	25
146	Бургија за бетон 10mm, радна дужина 450mm, прихват SDS+	КОМ	23
147	Бургија за бетон 12mm, радна дужина 450mm, прихват SDS+	КОМ	23
148	Бургија за бетон 14 mm, радна дужина 450mm, са четири главе, прихват SDS +	КОМ	20
149	Бургија за бетон 16 mm, радна дужина 450mm, са четири главе, прихват SDS +	КОМ	19
150	Бургија за бетон 18 mm, радна дужина 450mm, са четири главе, прихват SDS +	КОМ	3
151	Бургија за бетон 20mm, радна дужина 450mm, са четири главе, прихват SDS +	КОМ	2
152	Бургија за бетон 25 mm, радна дужина 450mm, са четири главе, прихват SDS +	КОМ	2
153	Бургија за бетон 18mm, радна дужина 450mm, са четири главе, прихват SDS max	КОМ	10
154	Бургија за бетон 20mm, радна дужина 450mm, са четири главе, прихват SDS max	КОМ	10
155	Бургија за бетон 22mm, радна дужина 450mm, са четири глава, прихват SDS max	КОМ	10
156	Бургија за бетон 24mm, радна дужина 450mm, са четири глава, прихват SDS max	КОМ	10

157	Плоча за тоцило, 200*20*20, средње финоће	КОМ	3
158	Клешта за масу за струју 600А	КОМ	4
159	Цев метална, скелецијска, 6/4 "	КОМ	2
160	Прах Боракс за аутогено варење	КГ	51
161	Шраф машински, М16*250mm, са навојем мин.150mm, тврдоће 8.8	КОМ	200
162	Шраф машински, М8*30mm, квалитет 8.8, шестоугаона глава, DIN 933 ч.поц.	КОМ	350
163	Траке са механизмом за затезање, за транспорт терета 25mm * 5m; затезне снаге 500kg	КОМ	34
164	Перфорирана метална трака,поцинковани, 25mm*1mm, са отвором 8mm	М	154
165	Конзола за ПНК метални регал	КОМ	11
166	Флекси цев са спиралом, 16*18*20/20шц	м	90
167	Оптички адаптер singlmode (женско - женски) LC на LC duplex	КОМ	34
168	Оптички адаптер singlmode (женско - женски) SC на SC simplex	КОМ	46
169	Оптички адаптер singlmode (женско - женски) SC/APC на SC/APC simplex	КОМ	40
170	Оптички адаптер singlmode (женско - женски) FC/PC на FC/PC simplex	КОМ	24
171	Оптички patch cord singlmode SC APC/LC 2m дужине duplex, LSOH,UL 94, V-O,слабљење 0,12dB, тјунирани у складу са IEC 61755-3-1/2, вучна сила 100N	КОМ	48
172	Оптички patch cord singlmode SC APC/SC PC 2m дужине simplex, LSOH,UL 94, V-O,слабљење 0,12dB, тјунирани у складу са IEC 61755-3-1/2, вучна сила 100N	КОМ	52
173	Оптички patch cord singlmode SC APC/SC PC 5m дужине simplex, LSOH,UL 94, V-O,слабљење 0,12dB, тјунирани у складу са IEC 61755-3-1/2, вучна сила 100N	КОМ	48
174	Оптички patch cord singlmode SC APC/LC 5m дужине duplex, LSOH,UL 94, V-O,слабљење 0,12dB, тјунирани у складу са IEC 61755-3-1/2, вучна сила 100N	КОМ	53
175	Оптички patch cord singlmode SC APC/LC 10m дужине duplex, LSOH,UL 94, V-O,слабљење 0,12dB, тјунирани у складу са IEC 61755-3-1/2, вучна сила 100N	КОМ	51
176	Оптички patch cord singlmode LC/LC 2m дужине duplex, LSOH,UL 94, V-O,слабљење 0,12dB, тјунирани у складу са IEC 61755-3-1/2, вучна сила 100N	КОМ	48

177	10/100/1000Base-T to 1000Base-LX SFP Media Converter, са припадајућим SFP модулом (1000BASE-LX компатибилан са SFP-MSA уговором, 9µm/125µm мономодно оптичко влакно, подржава DDMI (Digital Diagnostic Monitoring interface), таласна дужина 1310nm, брзина преноса 1.25Gb/s, максимална вредност грешке BER=10exp-12, радна температура 0 - 70°C, тип конектора Duplex LC, могућност додавања модула без гашења уређаја (Hotswappable), ласер класе I, минимална раздаљина 20km	КОМ	40
178	Media Convertor 10/100/1000 TX Ethernet RJ45- 1000 FX 850nm, 550m (Multimode 50/125 vlakno)	КОМ	38
179	BNC konektor muški krimp RG59	КОМ.	200
180	BNC T рачва BNC(м)-2xBNC(ж)	КОМ.	50
181	BNC(ж) - BNC(ж)наставак - каплер	КОМ.	50
182	Хибридни коаксијални RG59+напонски кабл 2x0.5 на катуру од 300m или фабричко упаковано	м	600
183	SFTP екстерни самоносећи кабл категорије 5е са челичном жицом (на фабричком катуру)	м	1800
184	Разводна летва са прекидачем и каблом 1.5m, 3 шуко утичнице	КОМ.	20
185	Видео балун (пар)	КОМ.	10
186	утикач двополни - шуко, равни	КОМ.	85
187	Самовулканизирајућа изолир трака 19mm/10m	КОМ.	10
188	ПЛИН за упаљаче и гасне лемилнице у металној боци 250ml	КОМ.	42
189	Бургија SDS+ 6mm радне дубине 50mm (за бетон)	КОМ.	50
190	Бургија SDS+ 6mm радне дубине 100mm (за бетон)	КОМ.	53
191	Одвијач спреј за одвијање тешко расклопивих машинских елемената мин. 250ml.	КОМ.	75
192	Подмазивач спреј WD 40 мин. 250ml.	КОМ.	118
193	Средство за чишћење стакла у паковању од 500ml са распршивачем	КОМ.	275
194	Магична крпа 30x30	КОМ.	335
195	Заштитне рукавице платнене са гуменим ојачањем (ЦРНЕ, величине 9)	КОМ.	339
196	Супер лепак у гелу Loctite или одговарајући	КОМ.	366
197	Маст за зупчанике (силиконска - тефлонска 5ml)	КОМ.	102
198	Лепак "Moment fix express" 75gr	КОМ.	148
199	Заштитне наочаре за рад са брусилицом	КОМ.	61
200	Латекс рукавице са пудером (ЦРНЕ, величине 9) кутија 100/1	КОМ.	59
201	Тефлонски спреј 400ml	КОМ.	39
202	Тишл (8/65 mm) са четвоространим ширењем + вијак 4,5 x 70mm	КОМ.	1220
203	Тишл са крагом (6/30 mm) четвоространим ширењем + вијак 4 x 40mm	КОМ.	1320



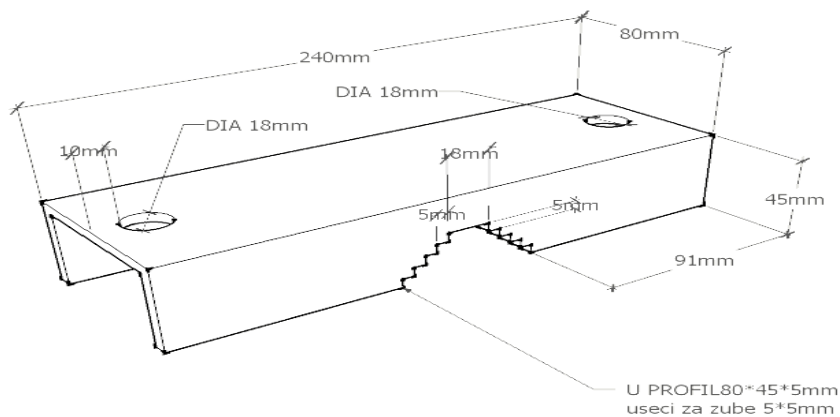
204	Типл (10/50 mm) са четвоространим ширењем + вијак са подлошком 6 x 70mm ОК глава	ком.	1020
205	Типл од најлона за гипс картон - за брзу монтажу (самоурезујући) (по моделу fischer GK)	ком.	1120
206	RJ-11 6/4 конектори	ком.	7205
207	Подна PVC каналица 50x12	m	880
208	Подна PVC каналица 77x19	m	830
209	UTP wall кабл кат. 5е AWG24 у кутијама од 305 m, са обележеном метражом на каблу, тестиран на 300 Mhz	кутија	118
210	Patch кабл 1 m Cat. 6	ком.	680
211	Patch кабл 1,5 m Cat. 6	ком.	1080
212	Patch кабл 3 m Cat. 6	ком.	800
213	Patch кабл 5 m Cat. 6	ком.	800
214	Чичак трака за везивање бунтова каблова	ком.	710
215	Кабал пласнати PGA-4 Panasonic, 100% bakar (1/100m)	m	13100
216	Ранжир жица 2*0.5 (1/200m)	m	6200
217	Спирални кабл са конектором 4/4 од слушалице до апарата	ком.	530
218	Телефонска утичница самолепљива - назидна 2x6P4C	ком.	680
219	Назидна блок утичница са 1 RJ-45 кат. 5е, модел са LSA стандардом (Krone или сл.)	ком.	470
220	Назидна блок утичница са 2 RJ-45 кат. 5е, модел са LSA стандардом (Krone или сл.)	ком.	520
221	Patch панел 19 in 24-port RJ-45 кат. 5е, модел са LSA стандардом (Krone или сл.)	ком.	62
222	Нож за Krone релете	ком.	37
223	Нож за deMasari релете	ком.	28
224	Алкохол минимум 96%, 1L	L	201
225	UTP flu кабл (лицнасти) кат. 5е AWG24 у кутијама од 305 m, са обележеном метражом на каблу, тестиран на 300 Mhz	кутија	68
226	Пластична каналица са поклопцем 60x40	m	430
227	Rack орман назидни са вентилатором 12U/19" димензија 600x600x650	ком.	18
228	М6 праф са кавез матицом за монтирање опреме у рек ормане	ком.	1410
229	Типл са прафом са самоурез. навојем (за чврсте материјале: бетон, цигла) ø 6 x 30 mm	ком.	970
230	Типл са прафом са самоурез. навојем (за чврсте материјале: бетон, цигла) ø 8 x 40 mm	ком.	1020
231	Типл са прафом са самоурез. навојем (за чврсте материјале: бетон, цигла) ø 10 x 50 mm	ком.	890
232	GLC-SX-MM SFP модул 1000BASE-SX домет 550m/220m преко multi-mode fiber кабла, компатибилан са Cisco опремом	ком.	42
233	GLC-SX-MM SFP модул 1000BASE-SX домет 550m/220m преко multi-mode fiber кабла, компатибилан са Alcatel Lucent опремом	ком.	12

234	Концентрирано средство за одмашћивање са распршивачем (минимални еквивалент за квалитет AXEL sgrassо жути) 750ml	КОМ.	235
235	Крпа фланелска у бунту (ролна-бала)	КОМ.	25
236	“Strec“ фолија (фолија у ролнама за умотавање палета) 500mm ; 23mic ; 2,5kg	КОМ.	111
237	Штапићи за уши (паковање 200 комада)	КОМ.	92
238	Паста за руке	КОМ.	137
239	Машинско уље за фину механику,100ml (у мањим паковањима) Griffon-kelco 6702	КОМ.	80
240	Хидрофилна вата 200gr	КОМ.	150
241	Коптано уље за подмазивање	КОМ.	24
242	Уље за компресоре SAE 30	КОМ.	24
243	Маст за пластичне зубчанике силиконска-тефлонска	КОМ.	55
244	Резна плоча за челик челик за брусилицу BOSCH GWS8- 115 (115 x 1mm čelik )	КОМ.	54
245	Паста за процесоре силиконска у шприцу (10ml или 20ml)	КОМ.	201
246	Двослојна лепљива трака ширине 10 cm (5m)	КОМ.	99
247	Антистатик спреј за чишћење екрана	КОМ.	170
248	Батерија са матичне плоче CR2032 Li	КОМ.	780
249	Струна за кошење траве пречника 2.5mm (паковање 10м)	КОМ.	2
250	Метални канистер за гориво запремина 20l	КОМ.	2
251	Desktop свич 8-порт 10/100Mb/s, 802.3x flow control, 10K jumbo frame, auto-uplink every port.	КОМ.	505
252	Wireless PCI картица 2.4GHz 802.11n/g/b	КОМ.	61
253	PVC каналице са поклопцем - 40x40x2000 mm	КОМ.	260
254	PVC каналице са поклопцем - 40x25x2000 mm	КОМ.	290
255	PVC каналице са поклопцем - 30x25x2000 mm	КОМ.	280
256	PVC каналице са поклопцем - 32x15x2000 mm	КОМ.	280
257	HDMI бежични extender до 50m (1080P, 60Hz), HDMI 1.4	КОМ.	17
258	Носач каблова са објумницама и отворима за пролаз каблова 1U / 19"	КОМ.	140
259	220V разводни PDU панел 19"/1.5U са 6 утичних места, прекидачем, аутоматским осигурачем 16А и каблом 2m са утикачем	КОМ.	84
260	220V разводни PDU панел 19"/1U са 8 утичних места, волтметром, амперметром и каблом 2m са утикачем, Сертификати: CE, RoHS, SASO	КОМ.	81
261	Конектор TNC-мушки под углом за кабл CNT300 (300BPTR-C)	КОМ.	61
262	Конектор TNC-мушки под углом за кабл CNT400 (400BPTR-C)	КОМ.	56
263	N конектор мушки под углом за кабл CNT300 (300BPNR- C)	КОМ.	46
264	N конектор мушки под углом за кабл CNT400 (400BPNR- C)	КОМ.	56
265	N конектор женски раван за кабл CNT400 (400BPNF-C)	КОМ.	46

266	Енергетски кабл 3x2,5 (лицнасти)	m	400
267	Пластичне везице црне 7,8x450mm	ком.	2000
268	Комплет за уземање RF кабла CNT400 (уземаљивач)	ком.	64
269	Носач RF каблова (henger) са угаоним адаптером (шраф са хваталком) са уводницима за прихват четири CNT400 кабла	ком.	84
270	Енергетски кабл, 3*1.5mm, ППОО	m	285
271	Уземаљивач за коаксијални кабл пречника 10,3 mm, монтажа на шраф, самозаптивни	ком.	101
272	Цев метална, поцинкована дужине 6m , пречник 6cm, дебелина зида 3mm	ком.	6
273	Енергетски кабл 3x1,5 (лицнасти)	m	530
274	Течност за скидање рђе (Антирост)	L	31
275	Боја за метал основна сива	L	55
276	Оптички patch cord multimode SC/LC 2m дужине duplex	ком.	33
277	Оптички patch cord multimode SC/LC 5m дужине duplex	ком.	33
278	Оптички patch cord multimode SC/LC 10m дужине duplex	ком.	33
279	Оптички patch cord multimode SC/LC 15m дужине duplex	ком.	33
280	Оптички patch cord multimode LC/LC 2m дужине duplex	ком.	33
281	Оптички patch cord multimode LC/LC 5m дужине duplex	ком.	33
282	Оптички patch cord multimode LC/LC 10m дужине duplex	ком.	33
283	Оптички patch cord multimode LC/LC 15m дужине duplex	ком.	33
284	Хладноскупљајући бужир за изолацију конектора и RF кабла 22mm	ком.	65
285	Самовулканизирајућа трака за конекторе 38mm x 10m	ком.	72
286	Адаптер TNC мушки на N женски (TNC Male to N-Female Wi-Fi Adapter)	ком.	45
287	Неуправљиви 8-port Gigabit 10/100/1000Mb/s desktop свич, non-blocking architecture full wire-speed 16Gb/s capacity, 802.3x flow control, 15K jumbo frame, auto-uplink every port, eco energy-efficient max. 4W	ком.	69
288	Оптички patch cord singlmode SC PC/LC 15m дужине duplex, LSOH,UL 94, V-O,слабљење 0,12dB, тјунирани у складу са IEC 61755-3-1/2, вучна сила 100N	ком.	31
289	Оптички patch cord singlmode SC PC/LC 20m дужине duplex, LSOH,UL 94, V-O,слабљење 0,12dB, тјунирани у складу са IEC 61755-3-1/2, вучна сила 100N	ком.	51
290	Оптички patch cord singlmode LC/LC 5m дужине duplex, LSOH,UL 94, V-O,слабљење 0,12dB, тјунирани у складу са IEC 61755-3-1/2, вучна сила 100N	ком.	31
291	Оптички patch cord singlmode LC/LC 10m дужине duplex, LSOH,UL 94, V-O,слабљење 0,12dB, тјунирани у складу са IEC 61755-3-1/2, вучна сила 100N	ком.	31
292	Оптички patch cord singlmode LC/LC 30m дужине duplex, LSOH,UL 94, V-O,слабљење 0,12dB, тјунирани у складу са IEC 61755-3-1/2, вучна сила 100N	ком.	25
293	Оптички адаптер multimode (женско - женски) SC на SC	ком.	60

	simplex		
294	Оптички адаптер multimode (женско - женски) LC на LC duplex	КОМ.	50
295	VGA кабл мушко - мушки, дужине 5m	КОМ.	5
296	HDMI кабл мушко - мушки, дужине 3m	КОМ.	20
297	HDMI кабл мушко - мушки, дужине 5m	КОМ.	20
298	VGA на HDMI konvertor	КОМ.	3
299	Adapter konvertor AV HDMI на VGA M/Ž	КОМ.	7
300	Adapter DVI 24+1 на HDMI (m/ž) DVI-D Dual link, HDMI A, m/ž, Adapter bez kabla	КОМ.	3
301	Adapter USB3.1 Tip C на HDMI m/ž	КОМ.	2
302	Врх за Weller WP 80 Лемилицу LT-1 0.25mm	КОМ.	15
303	Врх за Weller WP 80 Лемилицу LT-1A 0.5mm	КОМ.	15
304	Врх за Weller WP 80 Лемилицу LT-X 0.8mm	КОМ.	15
305	Лампа CCFL LCD 17" 350mm x 2,4mm	КОМ.	250
306	Лампа CCFL LCD 19" (4:3) 381mm x 2,4mm	КОМ.	150
307	Стега вакум - 70x70mm, ротирајућа, ширина чељусти 78mm, отвор чељусти 70mm	КОМ.	8
308	Изолир термокепер трака 15m	КОМ.	20
309	Лепак moment one for all high tack 440gr	КОМ.	5
310	ОПС друм (бубањ) за штампач Lexmark E352	КОМ.	50
311	ОПС друм (бубањ) за штампач Lexmark E360	КОМ.	250
312	Pick up roller Kyocera FS-1010	КОМ.	50
313	Pick up roller Lexmark E360/E460	КОМ.	50
314	Pick up roller HP P2015	КОМ.	50
315	Лупа за увећавање h3, овална, стона, 220V	КОМ.	2
316	25-delni Mini-X-Line set bitova BOSCH	КОМ.	2
317	Метално црево (САПА) 16мм (пластифицирано)	М	20
318	Окитен црево 20мм	М	20
319	Ребрасто флекси црево фи 25 мм, црне боје	М	50
320	Ребрасто флекси црево фи 35 мм, црне боје	М	50
321	Флуо цеви, 30w/90cm/6500K	КОМ	20
322	Електронске пригушнице, 1x36W,220V	КОМ	10
323	Округла сијалица за стону лупу osram L22w/25C	КОМ.	3
324	Сунђер за лемилице	КОМ.	10
325	Исправљач 12V 2A	КОМ.	5
326	Исправљач 12V 5A	КОМ.	5
327	Прелаз DVI-VGA	КОМ.	5
328	Адаптер напајање 12V;5A	КОМ.	5
329	Центрано напајање 12V;9A	КОМ.	5
330	Обујмица 7-8mm са ексером	КОМ	200
331	(Digitus) USB 2.0 to serial converter RS 232 подржава системе Windows 10, 8.1,8,7, Vista, XP, Mac OS X и Linux	КОМ.	8
332	RJ-11 4/4 конектори	КОМ	300
333	Voice панел 19/1U 24 порта, телефонски	КОМ	5

334	Акумулаторске батерије за УПС-еве, напона 12 V 7.5Ah	КОМ	20
335	KVM switch са 2 порта, са кабловима	КОМ	3
336	Слушни уложак модел Panasonic SD150 (DR-904)	КОМ	100
337	Телефонска утичница узидна,комбинована, са 2 микроутикача и 1 класични утикач	КОМ	50
338	Сет HSS бургија за метал са конусним прихватом за стубну бушилницу (10,12,14,16,18,20,22,24,26mm)	КОМ.	1
339	Самостезујући футер 1-16mm,конус В16 са одговарајућим конусом за стезну главу (трн за футер В16 - МК2)	КОМ.	1
340	Нештампане налепнице, двадесет и осам налепница на табаку формата А4 Димензије налепнице: 100 x 20mm, паковање 100 табака.	КОМ.	1
341	Сет кључева виљушкасто-окасти са чегрталком пречник: 17, 19, 20, 22mm Материјал хром-ванадијум, кован у потпуности ојачан. Чегрталка: двосмерна (смер завртање/одвртање регулација помоћу дугмета), 72 зуба, помак 5°	КОМ.	1
342	Виљушкасто-окасти кључ дуги 120/1 пречника 24mm Материјал хром-ванадијум, кован у потпуности ојачан, хромиран (EN12540), полирани врхови, обухватни део са LIFE профилем израђен према стандардима ISO 7738	КОМ.	1
343	Виљушкасто-окасти кључ дуги 120/1 пречника 26mm Материјал хром-ванадијум, кован у потпуности ојачан, хромиран (EN12540), полирани врхови, обухватни део са LIFE профилем израђен према стандардима ISO 7738	КОМ.	1
344	Модул КЈ Cat.5е RJ45 UTP T	КОМ	20
345	Модул КЈ Cat.5 RJ45 STP	КОМ	20
346	Модул RJ45 UTP Cat.6а TL	КОМ	20
347	Модул RJ45 STP Cat.6а TL	КОМ	20
348	кертриц у колору TZeS631 3/8" боја жута за ручни штампач Brother P-TOUCH E100 (ширине 9mm дужине 8m)	КОМ	5
349	Монофазна утичница, 220V, са порцеланским улошком, 16А за монтажу на DIN шину	КОМ	10
350	Професионална радионичка пуњива LED лампа са пуњачем и батеријом; Зглобна, флексибилна кука и магнет за качење, IP20, Li-Ion; 300 lumens; IP65; Отпорна на улје и mast; gumirano kućište, аутономија рада 5 сати	КОМ	1
351	Професионална пуњива LED лампа за главу са литијумским батеријама и пуњачем (Headlamp). Осветљење 80 lumen< Технологија: constant lighting; два интезитета осветљења; отпорна на пад са 2m; IP67; težina do 160g; Сертификати: EMC/CEM. Препоручен модел: Pixa®2 или одговарајућа	КОМ	3
352	Држач, стега за мердевине, за аутомобилски кровни носач, закључавање катанцем - комплет са катанцем	КОМ	2



U PROFIL80\*45\*5mm  
useci za zube 5\*5mm

### ТЕХНИЧКА СПЕЦИФИКАЦИЈА

#### ПАРТИЈА 1 – Спецификација потрошног материјала за жичне, оптичке и радио комуникационе системе за 2021.годину

Р.бр.	Ставка	Јед. мере	Оквирна количина
1	Уземљивач за коаксијални кабл пречника 7,62 mm, монтажа на шраф, самозагтивни	КОМ	15
2	Outdoor FTP кабл кат. 5Е тестиран до 300MHz, сертификати DELTA & 3P - 'Wall', 4 парице, пун пресек, метална фолија око парица, предвиђен за екстерну монтажу - отпоран на спољашње услове, радна температура од -20C до +60C; остали сертификати ISO9001, ISO14001, RoHS	m	2300
3	RJ-45 конектор FTP/STP кат. 5Е - оклопљен, 8P8C 8-пински за кримповање на UTP/FTP/SFTP кабл пуног пресека	КОМ	1650
4	RJ-45 конектор кат. 5Е - 8P8C 8-пински	КОМ	28300
5	Капица у боји за RJ-45 конектор у 6 различитих боја (црвена, сива, црна, жута, зелена и плава)	КОМ	3500
6	Алкалне батерије 1.5V AA / LR6(AA), радна температура -20C/+45C, у складу са IEC 60086 стандардом.	КОМ	660
7	Алкалне батерије 1.5V AAA / LR03(AAA), радна температура -20C/+45C, у складу са IEC 60086 стандардом.	КОМ	660
8	Алкалне батерије 9V / 6LR61, радна температура -20C/+45C, у складу са IEC 60086 стандардом.	КОМ	335
9	VINIL кертриц у колору боја бела за ручни штампач DYMO RHINO 5200 (ширине 9mm)	КОМ	10
10	VDSL2 LAN екстендер / модем, 1 Ethernet порт 10/100Mbps + 1 VDSL2 порт брзине до 100Mbps up/downstream (домет 1-3км преко 1 парице, профил 17a или 30a), CP/CPE	КОМ	70

11	INLINE каплер (женско - женски за 2 UTP кабла) RJ45-RJ45 Адаптер, Cat.6, STP, (SFA) метално кућиште	КОМ	60
12	Акумулаторска батерија 12V, 50Ah, (технологија VRLA AGM, frontal terminal) са потрбним елементима за повезивање 4 батерије у један низ (48V), за рековску монтажу. Радни век 10 година, температурни опсег - 5C/+50C, IEC 60896-21/-22.	КОМ	68
13	Акумулаторска батерија 12V, 100Ah, (технологија VRLA AGM, frontal terminal) са потрбним елементима за повезивање 4 батерије у један низ (48V), за рековску монтажу. Радни век 10 година, температурни опсег - 5C/+50C, IEC 60896-21/-22.	КОМ	24
14	Кабл лицнасти дебљине 16mm <sup>2</sup> , црни	м	280
15	Кабл лицнасти дебљине 16mm <sup>2</sup> , црвени	м	280
16	Стопица за кабл лицнасти дебљине 16mm <sup>2</sup> са отвором за монтажу под шраф пречника 6mm	КОМ	420
17	Стопица за кабл лицнасти дебљине 16mm <sup>2</sup> са отвором за монтажу под шраф пречника 8mm	КОМ	420
18	Стопица за кабл лицнасти дебљине 16mm <sup>2</sup> са отвором за монтажу под шраф пречника 10mm	КОМ	370
19	Пуњиве батерије 1,2 V AAA, Ni-MH, минимум 1100 mAh	КОМ	175
20	Пуњиве батерије 1,2 V AA, Ni-MH минимум 2800 mAh	КОМ	180
21	Пуњиве батерије 9V Ni-MH, минимум 250 mAh	КОМ	131
22	Пуњач за 4 Ni-MH батерије 1,2V AAA, 1,2V AA и 9V, са аутоматским искључивањем	КОМ	28
23	MicroSD са SD адаптером меморијска картица 16GB	КОМ	43
24	Инвертор напона 12 на 220, снаге мин. 1000 вати	КОМ	10
25	Назидна монофазна утичница, 220V, са порцеланским улошком, 16A	КОМ	90
26	Енергетски кабл, 3*2.5mm, ПШОО	м	250
27	Двополни утикач Л са контактом за уземљење	КОМ	90
28	Термо бужир пречник 3mm црни	м	294
29	Термо бужир пречник 6mm црни	м	274
30	Термо бужир пречник 10mm црни	м	242
31	Термо бужир пречник 15mm црни	м	231
32	TESA изолир трака 04173-00001-02 дужине 33m, ширине 19mm	КОМ	360
33	Тинол 1,00mm 60/40 котур од 250 грама	КОМ	77
34	Моталица 3*2.5mm, са више утичних места, 50m, са гумираним напојним каблом за спољашњу употребу	КОМ	6
35	Моталица 3*2.5mm, са више утичних места, 25m, са гумираним напојним каблом за спољашњу употребу	КОМ	7
36	Продужна електро летва са 6 прикључних шуко утичница, дужине кабла 3m, снаге 3500W	КОМ	145
37	Продужна електро летва са 6 прикључних шуко утичница, дужине кабла 5m, снаге 3500W	КОМ	185
38	Радионичка штек лампа, 220волти, 60 вати, 5m	КОМ	23

39	Кабл за агрегат, теренски, 2x50m, са индустријском утичницом, тип 145, 32А	ком	7
40	Ручна батеријска лампа, лед пуњива	ком	55
41	Редна клема 3* 2.5mm	ком	215
42	Редна клема 3* 4mm	ком	190
43	ПВЦ каналице самолепљиве, 15*10mm	м	700
44	ПВЦ каналице самолепљиве, 18*13mm	м	960
45	Стопица за кабл лицнасти дебљине 1,5mm <sup>2</sup> са отвором за монтажу под шраф пречника 4mm	ком	230
46	Стопица за кабл лицнасти дебљине 1,5mm <sup>2</sup> са отвором за монтажу под шраф пречника 6mm	ком	230
47	ПВЦ каналице, самолепљиве, 40*20mm	м	560
48	Везице 200x4,8 (100 комада), UV protect	пак	63
49	Везице 292x47,6 (100 комада) UV protect	пак	58
50	Везице 370x7,8 (100 комада) UV protect	пак	67
51	Везице комплет (минимум 1000 комада) различитих боја и дужина (100x2,4 140x2,5 200x3.6)	пак	32
52	Унакрсна спојница за громобранску пину, са преградном плочом, ДИН 256 фт	ком	7
53	Шапа-топло ваљани УНП профил. Хемијски и механички параметри, стандард EN 1000025. Квалитет S 235JRG2, S 275JR. Одступања DIN 1026, (димензије према приложеном цртежу)	ком	3
54	Електроде за варење 2.5 mm, 10.5 кг минимални еквивалент за квалитет су електроде произвођача Jesenice	пак	12
55	Електроде за варење 3.25 mm, 13.2 kg минимални еквивалент за квалитет су електроде произвођача Jesenice	пак	2
56	Електроде за варење 4 mm, 5kg минимални еквивалент за квалитет су електроде произвођача Jesenice	пак	2
57	Навојна шипка 8mm, дужине 1m	ком	85
58	Навојна шипка 10mm, дужине 1m	ком	37
59	Навојна шипка 12mm, дужине 1m	ком	39
60	Навојна шипка 14mm, дужине 1m	ком	22
61	Навојна шипка 16mm, дужине 1m	ком	18
62	Навојна шипка 18mm, дужине 1m	ком	20
63	Навојна шипка 20mm, дужине 1m	ком	21
64	Универзални пиштољ за силикон	ком	32
65	Универзални силиконски кит, једнокомпоненти, 280 ml	ком	67
66	ТКК, пур пена пиштољска, 750 ml	ком	40
67	ТКК пиштољ за пур пену, алуминијумско кућиште	ком	12
68	Спреј за чишћење пиштоља за пур пену, 650ml	ком	21
69	Термички пиштољ са патронама за вруће лепљење	ком	34
70	Патрони за вруће лепљење, 500gr Ø 11,2mm	пак	103
71	Челична еластична сајла 8mm	м	200
72	Челична еластична сајла 10mm	м	110



73	Ушке-срце за сајлу 8mm	КОМ	107
74	Ушке-срце за сајлу 10mm	КОМ	85
75	Типлови пластични 12*60, sx	КОМ	1350
76	Типлови пластични 10*50 sx	КОМ	1750
77	Типлови пластични 8*40 sx	КОМ	2100
78	Типлови пластични 6*30, sx	КОМ	2100
79	Типлови пластични drive 01, за ригипс	КОМ	1500
80	Типлови пластични ластва r10, за ригипс	КОМ	1500
81	Хол шраф м 4x30mm, ПЗ 2	КОМ	2200
82	Хол шраф м 4x50mm, ПЗ 2	КОМ	2140
83	Хол шраф м 6x60mm, ПЗ 2	КОМ	2300
84	Хол шраф м 6x80mm, ПЗ 2	КОМ	1890
85	Хол шраф м 6x120mm, ПЗ 2	КОМ	1650
86	Вијак за лим, равна глава, 4,2mm*25mm, PH DIN7981ч.поцинкован	КОМ	900
87	Вулканизирани подлошке, ф4.8 * 16mm поцинковане	КОМ	800
88	Спирална бургија брушена HSS-G DIN 338 Ф1mm	КОМ	34
89	Спирална бургија брушена HSS-G DIN 338 Ф1,5mm	КОМ	29
90	Спирална бургија брушена HSS-G DIN 338 Ф2mm	КОМ	37
91	Спирална бургија брушена HSS-G DIN 338 Ф2,5mm	КОМ	29
92	Спирална бургија брушена HSS-G DIN 338 Ф3mm	КОМ	44
93	Спирална бургија брушена HSS-G DIN 338 Ф3,5mm	КОМ	29
94	Спирална бургија брушена HSS-G DIN 338 Ф4mm	КОМ	50
95	Спирална бургија брушена HSS-G DIN 338 Ф4,5mm	КОМ	33
96	Спирална бургија брушена HSS-G DIN 338 Ф5mm	КОМ	42
97	Спирална бургија брушена HSS-G DIN 338 Ф5,5mm	КОМ	23
98	Спирална бургија брушена HSS-G DIN 338 Ф6mm	КОМ	45
99	Спирална бургија брушена HSS-G DIN 338 Ф6,5mm	КОМ	23
100	Спирална бургија брушена HSS-G DIN 338 Ф7mm	КОМ	41
101	Спирална бургија брушена HSS-G DIN 338 Ф7,5mm	КОМ	23
102	Спирална бургија брушена HSS-G DIN 338 Ф8mm	КОМ	42
103	Спирална бургија брушена HSS-G DIN 338 Ф8,5mm	КОМ	23
104	Спирална бургија брушена HSS-G DIN 338 Ф9mm	КОМ	36
105	Спирална бургија брушена HSS-G DIN 338 Ф9,5mm	КОМ	23
106	Спирална бургија брушена HSS-G DIN 338 Ф10mm	КОМ	40
107	Спирална бургија брушена HSS-G DIN 338 Ф12mm, за футер 10mm	КОМ	14
108	Спирална бургија брушена HSS-G DIN 338 Ф14mm,за футер 10mm	КОМ	12
109	Спирална бургија брушена HSS-G DIN 338 Ф16mm,за футер 10mm	КОМ	12
110	Ребраста арматура ф 12mm	м	100
111	Ребраста арматура ф 10mm	м	100
112	Резна плоча за малу брусилицу 115*1*22,2	КОМ	77

113	Ламелни брусни диск, за велику брусницу цирконијумски 180*22,23 (180/G60)	КОМ	15
114	Ламелни брусни диск, за малу брусницу 115*22,23 G60	КОМ	45
115	Челични Л профил 50x50mm	m	40
116	Клешта једноручна, за поп нитне, Алуминијум/Гвожђе 2.4, 3.2, 4, 4.8, 5 mm; Челик 2.4, 3.2, 4,mm	КОМ	11
117	Поп нитне 3.2 x 6mm алуминијумске	КОМ	800
118	Поп нитне 3.2 x 6mm челичне	КОМ	800
119	Поп нитне 3.2 x 8mm алуминијумске	КОМ	800
120	Поп нитне 3.2 x 8mm челичне	КОМ	800
121	Поп нитне 3.2 x 10mm алуминијумске	КОМ	700
122	Поп нитне 3.2 x 10mm челичне	КОМ	700
123	Поп нитне 3.2 x 12mm алуминијумске	КОМ	700
124	Поп нитне 3.2 x 12mm челичне	КОМ	700
125	Поп нитне 4 x 14mm алуминијумске	КОМ	800
126	Поп нитне 4 x 14mm челичне	КОМ	700
127	Поп нитне 4 x 16mm алуминијумске	КОМ	700
128	Поп нитне 4 x 16mm челичне	КОМ	700
129	Поп нитне 4 x 18mm алуминијумске	КОМ	700
130	Поп нитне 4 x 18mm челичне	КОМ	700
131	Поп нитне 4 x 20mm алуминијумске	КОМ	700
132	Поп нитне 4 x 20mm челичне	КОМ	700
133	Поп нитне 4.8 x 18mm алуминијумске	КОМ	700
134	Поп нитне 4.8 x 18mm челичне	КОМ	700
135	Поп нитне 4.8 x 20mm алуминијумске	КОМ	700
136	Поп нитне 4.8 x 20mm челичне	КОМ	700
137	Поп нитне 4.8 x 22mm алуминијумске	КОМ	700
138	Поп нитне 4.8 x 22mm челичне	КОМ	700
139	Поп нитне 4.8 x 24mm алуминијумске	КОМ	700
140	Поп нитне 4.8 x 24mm челичне	КОМ	700
141	Четке за фарбање, од вештачких влакана,ширине 40 mm, дрвена или пластична дршка	КОМ	35
142	Четке за фарбање, од вештачких влакана,ширине 50 mm, дрвена или пластична дршка	КОМ	42
143	Четке за фарбање, од вештачких влакана,ширине 60 mm, дрвена или пластична дршка	КОМ	28
144	Ваљак, од синтетичких влакана без ручке , 310 x 310	КОМ	15
145	Бургија за бетон 8mm, радна дужина 450mm, прихват SDS+	КОМ	25
146	Бургија за бетон 10mm, радна дужина 450mm, прихват SDS+	КОМ	23
147	Бургија за бетон 12mm, радна дужина 450mm, прихват SDS+	КОМ	23
148	Бургија за бетон 14 mm, радна дужина 450mm, са четири главе, прихват SDS +	КОМ	20

149	Бургија за бетон 16 mm, радна дужина 450mm, са четири главе, прихват SDS +	КОМ	19
150	Бургија за бетон 18 mm, радна дужина 450mm, са четири главе, прихват SDS +	КОМ	3
151	Бургија за бетон 20mm, радна дужина 450mm, са четири главе, прихват SDS +	КОМ	2
152	Бургија за бетон 25 mm, радна дужина 450mm, са четири главе, прихват SDS +	КОМ	2
153	Бургија за бетон 18mm, радна дужина 450mm, са четири главе, прихват SDS max	КОМ	10
154	Бургија за бетон 20mm, радна дужина 450mm, са четири главе, прихват SDS max	КОМ	10
155	Бургија за бетон 22mm, радна дужина 450mm, са четири глава, прихват SDS max	КОМ	10
156	Бургија за бетон 24mm, радна дужина 450mm, са четири глава, прихват SDS max	КОМ	10
157	Плоча за тоцило, 200*20*20, средње финоће	КОМ	3
158	Клешта за масу за струју 600А	КОМ	4
159	Цев метална, скелецијска, 6/4 "	КОМ	2
160	Прах Боракс за аутогено варење	КГ	51
161	Шраф машински, М16*250mm, са навојем мин.150mm, тврдоће 8.8	КОМ	200
162	Шраф машински, М8*30mm, квалитет 8.8, шестоугаона глава, DIN 933 ч.поц.	КОМ	350
163	Траке са механизмом за затезање, за транспорт терета 25mm * 5m; затезне снаге 500kg	КОМ	34
164	Перфорирана метална трака,поцинковани, 25mm*1mm, са отвором 8mm	М	154
165	Конзола за ПНК метални регал	КОМ	11
166	Флекси цев са спиралом, 16*18*20/20пц	М	90
167	Оптички адаптер singlmode (женско - женски) LC на LC duplex	КОМ	34
168	Оптички адаптер singlmode (женско - женски) SC на SC simplex	КОМ	46
169	Оптички адаптер singlmode (женско - женски) SC/APC на SC/APC simplex	КОМ	40
170	Оптички адаптер singlmode (женско - женски) FC/PC на FC/PC simplex	КОМ	24
171	Оптички patch cord singlmode SC APC/LC 2m дужине duplex, LSOH,UL 94, V-О,слабљење 0,12dB, тјунирани у складу са IEC 61755-3-1/2, вучна сила 100N	КОМ	48
172	Оптички patch cord singlmode SC APC/SC PC 2m дужине simplex, LSOH,UL 94, V-О,слабљење 0,12dB, тјунирани у складу са IEC 61755-3-1/2, вучна сила 100N	КОМ	52
173	Оптички patch cord singlmode SC APC/SC PC 5m дужине simplex, LSOH,UL 94, V-О,слабљење 0,12dB, тјунирани у складу са IEC 61755-3-1/2, вучна сила 100N	КОМ	48

174	Оптички patch cord singlmode SC APC/LC 5m дужине duplex, LSOH,UL 94, V-О,слабљење 0,12dB, тјунирани у складу са ИЕС 61755-3-1/2, вучна сила 100N	КОМ	53
175	Оптички patch cord singlmode SC APC/LC 10m дужине duplex, LSOH,UL 94, V-О,слабљење 0,12dB, тјунирани у складу са ИЕС 61755-3-1/2, вучна сила 100N	КОМ	51
176	Оптички patch cord singlmode LC/LC 2m дужине duplex, LSOH,UL 94, V-О,слабљење 0,12dB, тјунирани у складу са ИЕС 61755-3-1/2, вучна сила 100N	КОМ	48
177	10/100/1000Base-T to 1000Base-LX SFP Media Converter, са припадајућим SFP модулом (1000BASE-LX компатибилан са SFP-MSA уговором, 9µm/125µm мономодно оптичко влакно, подржава DDMI (Digital Diagnostic Monitoring interface), таласна дужина 1310nm, брзина преноса 1.25Gb/s, максимална вредност грешке BER=10exp-12, радна температура 0 - 70°C, тип конектора Duplex LC, могућност додавања модула без гашења уређаја (Hotswappable), ласер класе I, минимална раздаљина 20km	КОМ	40
178	Media Convertor 10/100/1000 TX Ethernet RJ45- 1000 FX 850nm, 550m (Multimode 50/125 vlakno)	КОМ	38
179	BNC konektor muški krimp RG59	КОМ.	200
180	BNC T рачва BNC(м)-2xBNC(ж)	КОМ.	50
181	BNC(ж) - BNC(ж)наставка - каплер	КОМ.	50
182	Хибридни коаксијални RG59+напонски кабл 2x0.5 на катуру од 300m или фабричко упаковано	м	600
183	SFTP екстерни самонесећи кабл категорије 5е са челичном жицом (на фабричком катуру)	м	1800
184	Разводна летва са прекидачем и каблом 1.5m, 3 шуко утичнице	КОМ.	20
185	Видео балун (пар)	КОМ.	10
186	утикач двополни - шуко, равни	КОМ.	85
187	Самовулканизирајућа изолир трака 19mm/10m	КОМ.	10
188	ПЛИН за упаљаче и гасне лемилице у металној боци 250ml	КОМ.	42
189	Бургија SDS+ 6mm радне дубине 50mm (за бетон)	КОМ.	50
190	Бургија SDS+ 6mm радне дубине 100mm (за бетон)	КОМ.	53
191	Одвијач спреј за одвијање тешко расклопивих машинских елемената мин. 250ml.	КОМ.	75
192	Подмазивач спреј WD 40 мин. 250ml.	КОМ.	118
193	Средство за чишћење стакла у паковању од 500ml са распршивачем	КОМ.	275
194	Магична крпа 30x30	КОМ.	335
195	Заштитне рукавице платнене са гуменим ојачањем (ЦРНЕ, величине 9)	КОМ.	339
196	Супер лепак у гелу Loctite или одговарајући	КОМ.	366
197	Маст за зупчанике (силиконска - тефлонска 5ml)	КОМ.	102
198	Лепак "Moment fix express" 75gr	КОМ.	148

199	Заштитне наочаре за рад са бруслицом	КОМ.	61
200	Латекс рукавице са пудером (ЦРНЕ, величине 9) кутија 100/1	КОМ.	59
201	Тефлонски спреј 400ml	КОМ.	39
202	Типл (8/65 mm) са четвоространим ширењем + вијак 4,5 x 70mm	КОМ.	1220
203	Типл са крагном (6/30 mm) четвоространим ширењем + вијак 4 x 40mm	КОМ.	1320
204	Типл (10/50 mm) са четвоространим ширењем + вијак са подлошком 6 x 70mm ОК глава	КОМ.	1020
205	Типл од најлона за гипс картон - за брзу монтажу (самоурезујући) (по моделу fischer GK)	КОМ.	1120
206	RJ-11 6/4 конектори	КОМ	7205
207	Подна PVC каналица 50x12	m	880
208	Подна PVC каналица 77x19	m	830
209	UTP wall кабл кат. 5е AWG24 у кутијама од 305 m, са обележеном метражом на каблу, тестиран на 300 Mhz	кутија	118
210	Patch кабл 1 m Cat. 6	КОМ.	680
211	Patch кабл 1,5 m Cat. 6	КОМ.	1080
212	Patch кабл 3 m Cat. 6	КОМ.	800
213	Patch кабл 5 m Cat. 6	КОМ.	800
214	Чичак трака за везивање бунтова каблова	КОМ.	710
215	Кабал пљоснати PGA-4 Panasonic, 100% бакар (1/100m)	m	13100
216	Ранжир жица 2*0.5 (1/200m)	m	6200
217	Спирални кабал са конектором 4/4 од слушалице до апарата	КОМ.	530
218	Телефонска утичница самолепљива - назидна 2x6P4C	КОМ.	680
219	Назидна блок утичница са 1 RJ-45 кат. 5е, модел са LSA стандардом (Krone или сл.)	КОМ.	470
220	Назидна блок утичница са 2 RJ-45 кат. 5е, модел са LSA стандардом (Krone или сл.)	КОМ.	520
221	Patch панел 19 in 24-port RJ-45 кат. 5е, модел са LSA стандардом (Krone или сл.)	КОМ.	62
222	Нож за Krone реглете	КОМ.	37
223	Нож за deMasari реглете	КОМ.	28
224	Алкохол минимум 96%, 1L	L	201
225	UTP fly кабл (лицнасти) кат. 5е AWG24 у кутијама од 305 m, са обележеном метражом на каблу, тестиран на 300 Mhz	кутија	68
226	Пластична каналица са поклопцем 60x40	m	430
227	Rack орман назидни са вентилатором 12U/19" димензија 600x600x650	КОМ.	18
228	M6 шраф са кавез матицом за монтирање опреме у рек ормане	КОМ.	1410
229	Типл са шрафом са самоурез. навојем (за чврсте материјале: бетон, цигла) ø 6 x 30 mm	КОМ.	970

230	Типл са шрафом са самоурез. навојем (за чврсте материјале: бетон, цигла) ø 8 x 40 mm	КОМ.	1020
231	Типл са шрафом са самоурез. навојем (за чврсте материјале: бетон, цигла) ø 10 x 50 mm	КОМ.	890
232	GLC-SX-MM SFP модул 1000BASE-SX домет 550m/220m преко multi-mode fiber кабла, компатибилан са Cisco опремом	КОМ.	42
233	GLC-SX-MM SFP модул 1000BASE-SX домет 550m/220m преко multi-mode fiber кабла, компатибилан са Alcatel Lucent опремом	КОМ.	12
234	Концентровано средство за одмашћивање са распршивачем (минимални еквивалент за квалитет AXEL sgrassо жути) 750ml	КОМ.	235
235	Крпа фланелска у бунту (ролна-бала)	КОМ.	25
236	“Strec“ фолија (фолија у ролнама за умотавање палета) 500mm ; 23mic ; 2,5kg	КОМ.	111
237	Штапићи за уши (паковање 200 комада)	КОМ.	92
238	Паста за руке	КОМ.	137
239	Машинско уље за фину механику, 100ml (у мањим паковањима) Griffon-kelco 6702	КОМ.	80
240	Хидрофилна вата 200gr	КОМ.	150
241	Коптано уље за подмазивање	КОМ.	24
242	Уље за компресоре SAE 30	КОМ.	24
243	Маст за пластичне зубчанике силиконска-тефлонска	КОМ.	55
244	Резна плоча за челик челик за брусилуцу BOSCH GWS8-115 (115 x 1mm čelik )	КОМ.	54
245	Паста за процесоре силиконска у шприцу (10ml или 20ml)	КОМ.	201
246	Двослојна лепљива трака ширине 10 cm (5m)	КОМ.	99
247	Антистатик спреј за чишћење екрана	КОМ.	170
248	Батерија са матичне плоче CR2032 Li	КОМ.	780
249	Струна за кошење траве пречника 2.5mm (паковање 10m)	КОМ.	2
250	Метални канистер за гориво запремина 20l	КОМ.	2
251	Desktop свич 8-порт 10/100Mb/s, 802.3x flow control, 10K jumbo frame, auto-uplink every port.	КОМ.	505
252	Wireless PCI картица 2.4GHz 802.11n/g/b	КОМ.	61
253	PVC каналице са поклопцем - 40x40x2000 mm	КОМ.	260
254	PVC каналице са поклопцем - 40x25x2000 mm	КОМ.	290
255	PVC каналице са поклопцем - 30x25x2000 mm	КОМ.	280
256	PVC каналице са поклопцем - 32x15x2000 mm	КОМ.	280
257	HDMI бежични extender до 50m (1080P, 60Hz), HDMI 1.4	КОМ.	17
258	Носач каблова са обујмицама и отворима за пролаз каблова 1U / 19"	КОМ.	140
259	220V разводни PDU панел 19"/1.5U са 6 утичних места, прекидачем, аутоматским осигурачем 16A и каблом 2m са утикачем	КОМ.	84

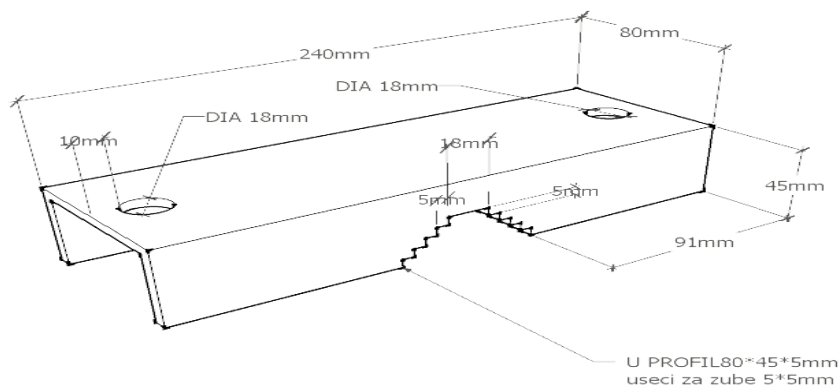
260	220V разводни PDU панел 19"/1U sa 8 утичних места, волтметром, амперметром и каблом 2m са утикачем, Сертификати: CE, RoHS, SASO	КОМ.	81
261	Конектор TNC-мушки под углом за кабл CNT300 (300BPTG-C)	КОМ.	61
262	Конектор TNC-мушки под углом за кабл CNT400 (400BPTG-C)	КОМ.	56
263	N конектор мушки под углом за кабл CNT300 (300BPNR-C)	КОМ.	46
264	N конектор мушки под углом за кабл CNT400 (400BPNR-C)	КОМ.	56
265	N конектор женски раван за кабл CNT400 (400BPNF-C)	КОМ.	46
266	Енергетски кабл 3x2,5 (лицнасти)	m	400
267	Пластичне везице црне 7,8x450mm	КОМ.	2000
268	Комплет за уземљење RF кабла CNT400 (уземљивач)	КОМ.	64
269	Носач RF каблова (henger) са угаоним адаптером (шраф са хватаљком) са уводницима за прихват четири CNT400 кабла	КОМ.	84
270	Енергетски кабл, 3*1.5mm, ППОО	m	285
271	Уземљивач за коаксијални кабл пречника 10,3 mm, монтажа на шраф, самозагтивни	КОМ	101
272	Цев метална, поцинкована дужине 6m , пречник 6cm, дебљина зида 3mm	КОМ	6
273	Енергетски кабл 3x1,5 (лицнасти)	m	530
274	Течност за скидање рђе (Антирост)	L	31
275	Боја за метал основна сива	L	55
276	Оптички patch cord multimode SC/LC 2m дужине duplex	КОМ	33
277	Оптички patch cord multimode SC/LC 5m дужине duplex	КОМ	33
278	Оптички patch cord multimode SC/LC 10m дужине duplex	КОМ	33
279	Оптички patch cord multimode SC/LC 15m дужине duplex	КОМ	33
280	Оптички patch cord multimode LC/LC 2m дужине duplex	КОМ	33
281	Оптички patch cord multimode LC/LC 5m дужине duplex	КОМ	33
282	Оптички patch cord multimode LC/LC 10m дужине duplex	КОМ	33
283	Оптички patch cord multimode LC/LC 15m дужине duplex	КОМ	33
284	Хладнокупљајући бужир за изолацију конектора и RF кабла 22mm	КОМ.	65
285	Самовулканизирајућа трака за конекторе 38mm x 10m	КОМ.	72
286	Адаптер TNC мушки на N женски (TNC Male to N-Female Wi-Fi Adapter)	КОМ.	45
287	Неуправљиви 8-port Gigabit 10/100/1000Mb/s desktop свич, non-blocking architecture full wire-speed 16Gb/s capacity, 802.3x flow control, 15K jumbo frame, auto-uplink every port, eco energy-efficient max. 4W	КОМ.	69
288	Оптички patch cord singlmode SC PC/LC 15m дужине duplex, LSOH,UL 94, V-O,слабљење 0,12dB, тјунирани у складу са IEC 61755-3-1/2, вучна сила 100N	КОМ.	31
289	Оптички patch cord singlmode SC PC/LC 20m дужине duplex, LSOH,UL 94, V-O,слабљење 0,12dB, тјунирани у складу са IEC 61755-3-1/2, вучна сила 100N	КОМ.	51

290	Оптички patch cord singlmode LC/LC 5m дужине duplex, LSOH,UL 94, V-O,слабљење 0,12dB, тјунирани у складу са IEC 61755-3-1/2, вучна сила 100N	ком.	31
291	Оптички patch cord singlmode LC/LC 10m дужине duplex, LSOH,UL 94, V-O,слабљење 0,12dB, тјунирани у складу са IEC 61755-3-1/2, вучна сила 100N	ком.	31
292	Оптички patch cord singlmode LC/LC 30m дужине duplex, LSOH,UL 94, V-O,слабљење 0,12dB, тјунирани у складу са IEC 61755-3-1/2, вучна сила 100N	ком.	25
293	Оптички адаптер multimode (женско - женски) SC на SC simplex	ком.	60
294	Оптички адаптер multimode (женско - женски) LC на LC duplex	ком.	50
295	VGA кабл мушко - мушки, дужине 5m	ком.	5
296	HDMI кабл мушко - мушки, дужине 3m	ком.	20
297	HDMI кабл мушко - мушки, дужине 5m	ком.	20
298	VGA на HDMI konvertor	ком.	3
299	Adapter konvertor AV HDMI на VGA M/Ž	ком.	7
300	Adapter DVI 24+1 на HDMI (m/ž) DVI-D Dual link, HDMI A, m/ž, Adapter bez kabla	ком.	3
301	Adapter USB3.1 Tip C на HDMI m/ž	ком.	2
302	Врх за Weller WP 80 Лемилуцу LT-1 0.25mm	ком.	15
303	Врх за Weller WP 80 Лемилуцу LT-1A 0.5mm	ком.	15
304	Врх за Weller WP 80 Лемилуцу LT-X 0.8mm	ком.	15
305	Лампа CCFL LCD 17" 350mm x 2,4mm	ком.	250
306	Лампа CCFL LCD 19" (4:3) 381mm x 2,4mm	ком.	150
307	Стега вакум - 70x70mm, ротирајућа, ширина чељусту 78mm, отвор чељусту 70mm	ком.	8
308	Изолир термокепер трака 15m	ком.	20
309	Лепак moment one for all hight tack 440gr	ком.	5
310	ОРС друм (бубањ) за штампач Lexmark E352	ком.	50
311	ОРС друм (бубањ) за штампач Lexmark E360	ком.	250
312	Pick up roller Kyocera FS-1010	ком.	50
313	Pick up roller Lexmark E360/E460	ком.	50
314	Pick up roller HP P2015	ком.	50
315	Лупа за увећавање h3, овална, стона, 220V	ком.	2
316	25-delni Mini-X-Line set bitova BOSCH	ком.	2
317	Метално прево (САПА) 16мм (пластифицирано)	м	20
318	Окитен прево 20мм	м	20
319	Ребрасто флекси прево фи 25 мм, црне боје	м	50
320	Ребрасто флекси прево фи 35 мм, црне боје	м	50
321	Флуо цеви, 30w/90cm/6500К	ком	20
322	Електронске пригушнице, 1x36W,220V	ком	10
323	Округла сијалица за стону лупу osram L22w/25C	ком.	3
324	Сунђер за лемилуце	ком.	10
325	Исправљач 12V 2A	ком.	5



326	Исправљач 12V 5A	КОМ.	5
327	Прелаз DVI-VGA	КОМ.	5
328	Адаптер напајање 12V;5A	КОМ.	5
329	Центрано напајање 12V;9A	КОМ.	5
330	Обујмица 7-8mm са ексером	КОМ	200
331	(Digitus) USB 2.0 to serial converter RS 232 подржава системе Windows 10, 8.1,8,7, Vista, XP, Mac OS X и Linux	КОМ.	8
332	RJ-11 4/4 конектори	КОМ	300
333	Voice панел 19/1U 24 порта, телефонски	КОМ	5
334	Акумулаторске батерије за УПС-еве, напона 12 V 7.5Ah	КОМ	20
335	KVM switch са 2 порта, са кабловима	КОМ	3
336	Слушни уложак модел Panasonic SD150 (DR-904)	КОМ	100
337	Телефонска утичница узидна,комбинована, са 2 микроутикача и 1 класични утикач	КОМ	50
338	Сет HSS бургија за метал са конусним прихватом за стубну бушилицу (10,12,14,16,18,20,22,24,26mm)	КОМ.	1
339	Самостезујући футер 1-16mm,конус B16 са одговарајућим конусом за стезну главу (трн за футер B16 - МК2)	КОМ.	1
340	Непштампане налепнице, двадесет и осам налепница на табаку формата А4 Димензије налепнице: 100 x 20mm, паковање 100 табака.	КОМ.	1
341	Сет кључева виљушкасто-окасти са чегртаљком пречник: 17, 19, 20, 22mm Материјал хром-ванадијум, кован у потпуности ојачан. Чегртаљка: двосмерна (смер завртање/одвртање регулација помоћу дугмета), 72 зуба, помак 5°	КОМ.	1
342	Виљушкасто-окасти кључ дуги 120/1 пречника 24mm Материјал хром-ванадијум, кован у потпуности ојачан, хромиран (EN12540), полирани врхови, обухватни део са LIFE профилом израђен према стандардима ISO 7738	КОМ.	1
343	Виљушкасто-окасти кључ дуги 120/1 пречника 26mm Материјал хром-ванадијум, кован у потпуности ојачан, хромиран (EN12540), полирани врхови, обухватни део са LIFE профилом израђен према стандардима ISO 7738	КОМ.	1
344	Модул КЈ Cat.5е RJ45 UTP T	КОМ	20
345	Модул КЈ Cat.5 RJ45 STP	КОМ	20
346	Модул RJ45 UTP Cat.6а TL	КОМ	20
347	Модул RJ45 STP Cat.6а TL	КОМ	20
348	кертриц у колору TZeS631 3/8" боја жута за ручни штампач Brother P-TOUCH E100 (ширине 9mm дужине 8m)	КОМ	5
349	Монофазна утичница, 220V, са порцеланским улошком, 16А за монтажу на DIN пину	КОМ	10
350	Професионална радионичка пуњива LED лампа са пуњачем и батеријом; Зглобна, флексибилна кука и магнет за качење, IP20, Li-Ion; 300 lumena; IP65; Отпорна на улје и маст; gumirano kućište, аутономија рада 5 сати	КОМ	1

351	Професионална пуњива LED лампа за главу са литијумским батеријама и пуњачем (Headlamp). Осветљење 80 lumen Технологија: constant lighting; два интезитета осветљења; отпорна на пад са 2m; IP67; тежина до 160g; Сертификати: ЕМС/СЕМ. Препоручен модел: РИХА®2 или одговарајућа	КОМ	3
352	Држач, стега за мердевине, за аутомобилски кровни носач, закључавање катанцем - комплет са катанцем	КОМ	2



Слика 1 – Шапа за антенски носач (ставка 53)

Наручилац задржава право да, по потреби, промени наведене оквирне количине тражених добара, с тим да се набавка евентуалних додатних количина и врста добара врши по ценама које не могу бити више од цена из понуде понуђача и искључиво до назначене вредности уговора, при чему таква промена количина важи од наредног дана од дана обавештења понуђача о промени количина.

У изузетном случају, ако се у току реализације уговора јави потреба наручиоца за сродним добрима која нису наведена у обрасцу спецификације, наручилац ће позвати све добављаче са којима је закључио оквирни споразум да доставе понуду за тражена добра и применом критеријума најниже понуђене цене, издати наруџбеницу добављачу који је понудио најнижу цену (модел наруџбенице у прилогу конкурсне документације).

У случају да се оквирни споразум закључи са једним добављачем а да се у току реализације уговора, укаже потреба за добрима која нису наведена у табеларном прегледу техничке спецификације и према понуди из Уговора, Добављач је у обавези да достави понуду на основу свог важећег ценовника и на основу писане сагласности наручиоца на понуду добављача по погледу врсте, количине, квалитета и цене добара изврши испоруку истих, али највише до назначене вредности уговора.

Уговор се закључује на период до годину дана од дана обостраног потписивања и важи годину дана или до финансијске реализације у зависности који услов пре наступи. Обавезе које доспевају у наредној буџетској години биће реализоване највише до износа средстава која ће за ту намену бити одобрена у тој буџетској години.

**Место испоруке:** Београд, Магацин МУП-а, Милорада Јовановића 7.

**Рок испоруке:** Испоруку треба извршити у року не дужем од 150 дана од дана закључења уговора.

**Динамика испоруке:** У целости.

**Гарантни рок:** У складу са произвођачком декларацијом.

**Обавезе изабраног добављача:** Добављач је у обавези да поред законом прописаних ставки у отпремници наведе и произвођача.

Место и датум

Понуђач

\_\_\_\_\_, \_\_\_\_\_. \_\_\_\_\_. 2019. године

\_\_\_\_\_  
(потпис овлашћеног лица)

**ТЕХНИЧКА СПЕЦИФИКАЦИЈА**  
**ПАРТИЈА 2 – Средства за извођење радова на комуникационим системима**  
**за 2019.годину**

Р.бр.	Ставка-опис	Јед.мере	Оквирна количина
1	Двоглед 10x26, излазна пупила: 2,6mm; луминозитет: 6,76; фактор сумрака: 16,12; видно поље на 100 метара:10.1метар; отпоран на воду и маглење.	КОМ	10
2	Компас у металном кућишту, напуњен течношћу са клинометром, има мехур за одрђивање нивоа, tripod attachment и нишан за око.	КОМ	30
3	PVC кабаница за кишу од најлона премазаног PVC-ом са капуљачом која се пакује у крагну, отворима за проветравање, дуплим закопчавањем, цеповима торбицом за паковање.	КОМ	10
4	Зглобни држач за алат са чичак траком	КОМ	15
5	Еластични држач за алат, качење за појас	КОМ	15
6	Сигурносна алка. Карабинер кука за стубове од алуминијума. Потребна је носивост куке мин 22kN, отвор бравице мин 55mm, тежина мах 500g. Стандард EN 361 или одговарајући	КОМ	10
7	Карабинер матичњак. Носивост по вертикалној оси мин. 30 kN, по хоризонталној мин. 15 kN и са отвореном бравицом мин 10 kN. Отвор бравице мин 22 mm. Стандард EN 362 или одговарајући	КОМ	30
8	Комплет за радно позиционирање (Rope Adjuster). Комплет за радно позиционирање са могућношћу подешавања дужине. Комплет састављен од: семи-статичког ужета дебљине 11mm, дужине 2m. Потребно је да уже има додатну заштиту од хабања дужине мин 30cm и ушивену омчу са једне стране, а друга страна ужета треба да буде везана у чвор како би се спречило спадање клизача. Клизач треба да буде направљен тако да не може да се скине са ужета уколико се не одвеже сигурносни чвор и да има могућност слободног клизања по ужету до тренутка када се оптерети. Клизач не сме да има назубљене делове који долазе у контакт са ужетом. Комплет за радно позиционирање не сме бити тежи од 600 г. Стандард EN 358 или одговарајући	КОМ	8
9	Радне гуртне . Растегљиви каиш за причвршћивање, мрежасто ткање од полиамида	КОМ	50
10	Чеона лампа. Минимум 90 лумена. Треба да поседује 1 веома снажну LE диоду, 2 снажне LE диоде и 2 црвене LE диоде, користи 3 ААА батерије, подешавање јачине светла као и закључавање лампе. Лампа такође треба да поседује и индикатор стања батерије као и могућност нормалног и строб мода.	КОМ	15
11	Шлем. Кацига мора да има 4 носача за чеону лампу, робустан и лак за коришћење систем веза. У комплекту са кацигом потребно је да иду и резервни улошци за већу удобност.	КОМ	10
12	Десендер. Са дуплим системом кочења / заштите корисника (double stop – антипаник функција). За ужад пречника 11mm по стандарду EN 341 и од 10mm до 12mm по стандарду EN 12841. Тежина мах до 350g. Стандард EN 341, EN 1284 или одговарајући	КОМ	15

13	Сигурносни клизач –Locker. Сигурносни клизач за ужад дебљине 10/12mm, ручни и аутоматски кочни систем EN353-2, регулатор дужине зе ужад за позиционирање EN358, уређај за затезање на хоризонтаном ужету EN795, чекрк уређај. Стандард EN353-2, EN358, EN795 или одговарајући	КОМ	15
14	Грудна пењалица (Стопер - Блокер). Стандард EN567 или одговарајући	КОМ	15
15	Мапа LIFT Desna	КОМ	15
16	Котурача мала. За употребу на ужадима пречника до 12.7 mm, вучна отпорност 3000 kg.	КОМ	15
17	Преклопни нож. Преклопни нож са секачем појаса, полуназубљено сечиво 80mm дужине од неђајућег челика 420В, ручица од неђајућег челика и фибера G10, безбедосна брава	КОМ	10
18	Рукавице кожане. Длан израђен од синтетичке коже, неклизајући. Стандард EN388 или одговарајући	пар	50
19	Наочаре заштитне. Морају да поседују изузетно велику отпорност на ударе честица, ветра и отпадака. Не маглеће, не огребиве.	КОМ	10
20	Комплет за међуосигурања Цеваста гуртна ушивена тако да формира кружницу. Носивост min 22kN. Стандарди EN 566 EN 795B EN 354. Захтеви за карабинере: Носивост min 22kN. Отвор бравице min 15mm. Тежина до 55g. Стандарди EN 12275 EN 362 или одговарајући	КОМ	20
21	Ранац за опрему 50L. Намењен за спелеологију за висинске радове,направљен од водотпорног издржљивог ПВЦ материјала који се лако пере, тежине максимално 700 гр (±15 гр),са горње стране џеп за документа величине А4 формата. Боја црна.	КОМ	12

**ТЕХНИЧКА СПЕЦИФИКАЦИЈА**  
**ПАРТИЈА 2 – Средства за извођење радова на комуникационим системима**  
**за 2020.годину**

Р.бр.	Ставка-опис	Јед.мере	Оквирна количина
1	Зимски радни прслук израђен од прошивене најлонске тканине, са улошком од синтетичког перија минималне тежине 200gr/m <sup>2</sup> . Са фиксном капуљачом и џеповима.	КОМ	40
2	Радни прслук. Прслук израђен од комбинације памука и спандекса са више спољашњих џепова (за мобилни телефон са заштитом „e-care“ од зрачења). Џепови ојачани на крајевима од џепања. Тегет, црна или тамно сива.	КОМ	40
3	PVC кабаница за кишу од најлона премазаног PVC-ом са капуљачом која се пакује у крагну, отворима за проветравање, дуплим закопчавањем, џеповима торбицом за паковање.	КОМ	20
4	Радна мајица поло 100% памук, кратак рукав, плава	КОМ	100
5	Преклопни нож. Преклопни нож са секачем појаса, полуназубљено сечиво 80mm дужине од неђајућег челика 420В, ручица од неђајућег челика и фибера G10, безбедосна брава	КОМ	10
6	Комбинезон. Састав: 290g/m <sup>2</sup> памук/полиестер Џеп за телефон или радио станицу са „e-care“ (изолациона тканина која штити од елекромагнетног зрачења), ергономски дизајн рукава и ногоавица који омогућава неограничене кретање, 3М умеци термо заварени. Еластични струк и подесиви појас, ојачања на лактовима и коленима као и на препонама. Широки предњи џепови на грудима, један од њих са преклопом, џеп са стране за алат, подесив крај рукава према ручном зглобу (могућност стезања). Боја тамно плава или тамно сива	КОМ	10
7	Радне ципеле полудубоке. Лице ципеле: водоодбојна кожа и текстил који дише постав: текстил који дише, упија и ослобађа влаге уложак: из једног дела, вади се, антистатик, анатомски. ћон: ПУ флех, неклизајући челична капа и челична табаница. Стандард EN20345 S3 CI SRC или одговарајући	пар	21
8	Јакна термо са улошком. Састав: 200g/m <sup>2</sup> полиамид/полиестер -спољашњи део „Cordura“ – ојачање лакта, џеп за телефон или радио станицу са „e-care“ (изолациона тканина која штити од елекромагнетног зрачења), 3М умеци термо заварени, више спољашњих џепова и 1 унутрашњи на рајсфешлус. Подесива и на скидање капуљача, подесив струк са каишем. Крајеви рукава подесиви према ручном зглобу -унутрашњи део рукави на скидање са рајсфешлусом, 3М умеци. Два предња џепа, један џеп на грудима са водоотпорним рајсфешлусом. Боја тамно плава или тамно сива	КОМ	21
9	Клизач за ВИП-ов стуб	КОМ	3

10	Зимска капа од плетеног црног акрила са Thinsulate поставом. Удобна за дуже ношење. Величина универзална, висина капе 21cm, ширина капе 25,5cm.	ком	50
11	Поткапа црно/сива Valaclava израђена је без шавова од материјала састава 72% полиамида, 26% полипропилен, 2% еластин. Користи се у зимским условима за заштиту главе и врата. Поткапа има мрежасто ткање.	ком	20
12	Плетене, зимске, радне, дуге чарапе израђене од мешавине, 90% мерино вуне и 10% полиестера. Антибактеријске, анатомски обликоване, не задржавају влагу.	пар	50
13	Активни веш, T-shirt мајица црна дугих рукава, антибактеријска, антистресна и термоизолациона. Израђена од 54% полиамида, 37% полипропилена и 9% еластина.	ком	10
14	Активни веш, панталоне црне антибактеријске, антистресне и термоизолационе. Израђене су од 54% полиамида, 37% полипропилена и 9% еластина.	ком	10

**ТЕХНИЧКА СПЕЦИФИКАЦИЈА**  
**ПАРТИЈА 2 – Средства за извођење радова на комуникационим системима**  
**за 2021.годину**

Р.бр.	Ставка	Јед.мере	Оквирна количина
1	Плитке радне ципеле са горњиштем од комбинације водоодбојне нубок коже и паропропусног текстила са алуминијумском заштитном капом и неметалним АРТ Plate заштитним листом. Антистатик, противклизни ђон који је отпоран је на уља и нафту и има апсорбер енергије у области пете.	пар	40
2	Радне панталоне, са мултифункционалним џеповима - два класична џепа са стране, два џепа на бутинама који се затварају зипом и омчом за алат са стране. Са ојачањима од на местима изложеним већем хабању и џеповима за уметање штитника за колена. Да је омогућено подешавање обима струка.	ком	40
3	Радна блуза, израђена од мешавине је тканине састава полиестер/памук, минималне тежине 315gr/m <sup>2</sup> . Дукс има два велика вањска џепа, еластичан уметак испод пазуха ради бољег комфора и фиксну капуљачу са стезницима.	ком	40
4	Зглобни држач за алат са чичак траком	ком	10
5	Еластични држач за алат, качење за појас	ком	10
6	Радна мајица поло 100% памук, кратак рукав	ком	100
7	Појас за рад на висини. Комплетан ремени каиш за приступ радном месту употребом ужета и послове спашавања. Стандард ЕН358, ЕН361 или одговарајући	ком	5
8	Семи Статичко уже. Дебљина max 10,8 - 11,2 mm, Носивост: min 33kN. Сила пуцања са чвором min 17 kN. Број падова при фактору 1: min 20. Статичка истегљивост: max 5%. Процент кошуљице: max 45%. Тежина: max 80g/m	метар	350
9	Преклопни нож. Преклопни нож са секачем појаса, полуназубљено сечиво 80mm дужине од неђајућег челика 420В, ручица од неђајућег челика и фибера G10, безбедосна брава	ком	10
10	Јакна кратка водонепропусна 200g/m <sup>2</sup> полиамид /полиестер, џеп за телефон или радио станицу са „e-care“ (изолациона тканина која штити од електомагнетног зрачења), 3М умеци термо заварени, два грудна џепа, један са рајфешплусом као и два унутрашња један са рајфешплусом, отвори за вентилацију испод пазуха. Боја тамно плава, црна или тамно сива	ком	40
11	Рукавице кожне. Длан израђен од синтетичке коже, неклизајући. Стандард ЕН388 или одговарајући	пар	100
12	Наочаре заштитне. Морају да поседују изузетно велику отпорност на ударе честица, ветра и отпадака. Не маглеће, не огребиве.	ком	10

Наручилац задржава право да, по потреби, промени наведене оквирне количине тражених добара, с тим да се набавка евентуалних додатних количина и врста добара врши по ценама које не могу бити више од цена из понуде понуђача и искључиво до назначене вредности уговора, при чему таква промена количина важи од наредног дана од дана обавештења понуђача о промени количина.

У изузетном случају, ако се у току реализације уговора јави потреба наручиоца за сродним добрима која нису наведена у обрасцу спецификације, наручилац ће позвати све добављаче са којима је закључио оквирни споразум да доставе понуду за тражена добра и применом критеријума најниже понуђене цене, издати наруџбеницу добављачу који је понудио најнижу цену (модел наруџбенице у прилогу конкурсне документације).

У случају да се оквирни споразум закључи са једним добављачем а да се у току реализације уговора, укаже потреба за добрима која нису наведена у табеларном прегледу техничке спецификације и према понуди из Уговора, Добављач је у обавези да достави понуду на основу свог важећег ценовника и на основу писане сагласности наручиоца на понуду добављача по погледу врсте, количине, квалитета и цене добара изврши испоруку истих, али највише до назначене вредности уговора.

Уговор се закључује на период до годину дана од дана обостраног потписивања и важи годину дана или до финансијске реализације у зависности који услов пре наступи. Обавезе које доспевају у наредној буџетској години биће реализоване највише до износа средстава која ће за ту намену бити одобрена у тој буџетској години.

**Место испоруке:** Београд, Магацин МУП-а, Милорада Јовановића 7.

**Рок испоруке:** Испоруку треба извршити у року не дужем од 150 дана од дана закључења уговора.

**Динамика испоруке:** У целости.

**Гарантни рок:** У складу са произвођачком декларацијом.

**Обавезе изабраног добављача:** Добављач је у обавези да поред законом прописаних ставки у отпремници наведе и произвођача.

Место и датум

Понуђач

\_\_\_\_\_, \_\_\_\_ . \_\_\_\_ . 2019. године

\_\_\_\_\_  
(потпис овлашћеног лица)

**Напомена:** Понуђачи су обавезни да потпишу поглавље III (Врста; техничке карактеристике – спецификација) чиме потврђују да понуду подносе сагласно свим техничким захтевима Наручиоца, таксативно наведеним у поглављу III конкурсне документације, а које у потпуности разуме и прихвата. Уколико понуду подноси група понуђача, поглавље III мора бити потписано од стране овлашћеног лица сваког члана заједничке понуде. У том случају поглавље III копирати/штампати у потребном броју примерака.



**IV УСЛОВИ ЗА УЧЕШЋЕ У ПОСТУПКУ ЈАВНЕ НАБАВКЕ ИЗ ЧЛ. 75. И 76.  
ЗАКОНА И УПУТСТВО КАКО СЕ ДОКАЗУЈЕ ИСПУЊЕНОСТ ТИХ УСЛОВА  
- ОБАВЕЗНИ УСЛОВИ ИЗ ЧЛАНА 75. ЗАКОНА О ЈАВНИМ НАБАВКАМА -**

1.1. Право на учешће у поступку предметне јавне набавке има понуђач који испуњава **обавезне услове** за учешће, дефинисане чланом 75. ЗЈН, а испуњеност **обавезних услова** за учешће у поступку предметне јавне набавке, понуђач доказује на начин дефинисан у следећој табели, **и то:**

Р.бр	ОБАВЕЗНИ УСЛОВИ	НАЧИН ДОКАЗИВАЊА
1.	Да је регистрован код надлежног органа, односно уписан у одговарајући регистар ( <b>чл. 75. ст. 1. тач. 1) ЗЈН</b> );	<p><b>Правно лице:</b> извод из регистра Агенције за привредне регистре, односно извод из регистра надлежног Привредног суда.</p> <p><b>Предузетник:</b> извод из регистра Агенције за привредне регистре, односно извод из регистра надлежног Привредног суда.</p> <p><b>Физичко лице:</b> Копија очитане личне карте.</p>
2.	Да он и његов законски заступник није осуђиван за неко од кривичних дела као члан организоване криминалне групе, да није осуђиван за кривична дела против привреде, кривична дела против животне средине, кривично дело примања или давања мита, кривично дело преваре ( <b>чл. 75. ст. 1. тач. 2) ЗЈН</b> );	<p><b>Правно лице:</b></p> <p><b>1.</b>Извод из казнене евиденције, односно уверење <b>основног суда</b> на чијем подручју се налази седиште домаћег правног лица, односно седиште представништва или огранка страног правног лица, којим се потврђује да правно лице није осуђивано за кривична дела против привреде, кривична дела против животне средине, кривично дело примања или давања мита, кривично дело преваре. Напомена: Уколико уверење Основног суда не обухвата податке из казнене евиденције за кривична дела која су у надлежности редовног кривичног одељења Вишег суда, потребно је поред уверења Основног суда доставити <b>И УВЕРЕЊЕ ВИШЕГ СУДА</b> на чијем подручју је седиште домаћег правног лица, односно седиште представништва или огранка страног правног лица, којим се потврђује да правно лице није осуђивано за кривична дела против привреде, кривична дела против животне средине, кривично дело примања или давања мита;</p> <p><b>2.</b>Извод из казнене евиденције <b>Посебног одељења за организовани криминал Вишег суда у Београду</b> којим се потврђује да правно лице није осуђивано за неко од кривичних дела организованог криминала;</p> <p><b>3.</b>Извод/уверење из казнене евиденције, односно уверење <b>надлежне полицијске управе МУП-а</b>, којим се потврђује да законски заступник понуђача није осуђиван за кривична дела против привреде, кривична дела против животне средине, кривично дело примања или давања мита, кривично дело преваре и неко од кривичних дела организованог криминала (захтев за издавање овог извода /уверења се може поднети према месту рођења или према месту пребивалишта законског заступника). Уколико понуђач има више законских заступника дужан је да остави доказ за сваког од њих.</p> <p><b>Предузетници и физичка лица:</b> Извод/уверење из казнене евиденције, односно уверење <b>надлежне</b></p>

		<p><b>полицijske управе МУП-а</b>, којим се потврђује да није осуђиван за неко од кривичних дела против привреде, кривична дела против животне средине, кривично дело примања или давања мита, кривично дело преваре и неко од кривичних дела као члан организоване криминалне групе ( захтев за издавање овог извода / уверења се може поднети према месту рођења или према месту пребивалишта ).</p> <p><b>Напомена:</b> Ови докази не смеју бити старији од два месеца пре дана јавног отварања понуда</p>
3.	<p>Да је измирио доспеле порезе, доприносе и друге јавне дажбине у складу са прописима Републике Србије или стране државе када има седиште на њеној територији (<b>чл. 75. ст. 1. тач. 4) ЗЈН</b>);</p>	<p><b>Правно лице:</b> Уверења Пореске управе Министарства финансија и привреде да је измирио доспеле порезе и доприносе и уверења надлежне локалне самоуправе да је измирио обавезе по основу изворних локалних јавних прихода. Уколико се понуђач-правно лице налази у поступку приватизације, прилаже <u>потврду Агенције за приватизацију да се налази у поступку приватизације односно потврду министарства надлежног за послове привреде које се стара о извршавању обавеза Агенције за приватизацију која је престала са радом 01.02.2016.године</u></p> <p><b>Предузетник:</b> Уверења Пореске управе Министарства финансија и привреде да је измирио доспеле порезе и доприносе и уверења надлежне локалне самоуправе да је измирио обавезе по основу изворних локалних јавних прихода.</p> <p><b>Физичко лице:</b> Уверења Пореске управе Министарства финансија и привреде да је измирио доспеле порезе и доприносе и уверења надлежне локалне самоуправе да је измирио обавезе по основу изворних локалних јавних прихода.</p> <p><b>Напомена:</b> Ови докази не смеју бити старији од два месеца пре дана јавног отварања понуда.</p>
4.	<p>Да је поштовао обавезе које произлазе из важећих прописа о заштити на раду, запошљавању и условима рада, заштити животне средине, као и да нема забрану обављања делатности која је на снази у време подношења понуде (<b>чл. 75. ст. 2. ЗЈН</b>).</p>	<p>Изјава понуђача о испуњености услова за учешће у поступку јавне набавке (<i>модел изјаве у Прилогу конкурсне документације</i>). Изјава мора бити потписана од стране овлашћеног лица понуђача. Уколико понуду подноси група понуђача, Изјава мора бити потписана од стране овлашћеног лица сваког понуђача из групе понуђача (изјаву умножити у довољном броју примерака за сваког понуђача из групе понуђача.</p>

**НАПОМЕНА:** Понуђачи који су регистровани у Регистру понуђача, у складу са чланом 78. ЗЈН, могу да доставе копију решења о регистрацији у Регистру понуђача као доказ о испуњавању обавезних услова из члана 75. Закона и / или у Изјави сачињеној на меморандуму, и потписаној од стране овлашћеног лица понуђача да наведу који су то докази који су доступни и назначи интернет странице на којима се исти могу пронаћи, док обавезан услов из члана 75. став 1. тачка 5. овог Закона који је предвиђен конкурсном документацијом морају да доставе уз понуду.

**ДОДАТНИ УСЛОВИ ЗА УЧЕШЋЕ У ПОСТУПКУ (члан 76, ст.2 ЗЈН):**

Понуђач који учествује у поступку предметне јавне набавке мора испунити **додатне услове** за учешће у поступку јавне набавке, дефинисане овом конкурсном документацијом, а испуњеност **додатних услова** понуђач доказује на начин дефинисан у наредној табели, **и то:**

**Партија 1 - Потрошни материјал за жичане, оптичке и комуникационе системе**

<b>Р.бр.</b>	<b>ДОДАТНИ УСЛОВИ</b>	<b>НАЧИН ДОКАЗИВАЊА</b>
<b>1.</b>	<b>ФИНАНСИЈСКИ КАПАЦИТЕТ</b>	<b>- доказ -</b>
	<b>А)</b> Да је у претходне три године (2016., 2017., 2018. година) пословао без губитка, односно остварио позитиван пословни резултат и да је остварио укупан пословни приход од најмање <b>75.000.000,00</b> динара без ПДВ-а, за све три године заједно;	<b>А)</b> БОН ЈН или Биланс стања и биланс успеха са мишљењем овлашћеног ревизора (ако је то законска обавеза) за претходне три обрачунске године, издат од Агенције за привредне регистре Републике Србије; -Привредни субјекат који у складу са Законом о рачуноводству води књиге по систему двојног књиговодства доставља биланс успеха, порески биланс и пореску пријаву за утврђивање пореза на доходак грађана на приход од самосталне делатности за 3 године (2016., 2017., 2018. година) издат од стране надлежног пореског органа на чијој територији је регистровано обављање делатности; - Привредни субјекат који није у обавези да утврђује финансијски резултат пословања (паушалац) доставља потврду пословне банке о оствареном укупном приходу на пословно - текућем рачуну за три године (2016., 2017., 2018. година);
<b>2.</b>	<b>ПОСЛОВНИ КАПАЦИТЕТ</b>	<b>- доказ -</b>
	<b>А)</b> Да је у претходне три године (2016., 2017., 2018. година) до дана истека рока за подношење понуда, испоручио добра истоврсна онима која су предмет ове јавне набавке у вредности од минимум <b>75.000.000,00</b> динара без ПДВ-а;	Изјава понуђача да је у претходне три године укупно (2016., 2017. и 2018. година) закључно са даном истека рока за подношење понуда испоручио предметна добра у висини не мањој од <b>75.000.000,00</b> динара без ПДВ-а <b>и</b> Потврда референтних наручилаца – купаца са исказаним вредностима о испоруци предметних добара да је понуђач у претходне три године (2016., 2017. и 2018.година) закључно са даном истека рока за подношење понуда испоручио предметна добра ( <i>Модел потврде референтних наручилаца-купаца у прилогу конкурсне документације</i> )

**Партија 2 - Средства за извођење радова на комуникационим системима**

<b>Р.бр.</b>	<b>ДОДАТНИ УСЛОВИ</b>	<b>НАЧИН ДОКАЗИВАЊА</b>
<b>1.</b>	<b>ФИНАНСИЈСКИ КАПАЦИТЕТ</b>	<b>- ДОКАЗ -</b>
	<p><b>А)</b> Да је у претходне три године (2016., 2017., 2018. година) пословао без губитка, односно остварио позитиван пословни резултат и да је остварио укупан пословни приход од најмање <b>5.000.000,00</b> динара без ПДВ-а, за све три године заједно;</p>	<p><b>А)</b> БОН ЈН или Биланс стања и биланс успеха са мишљењем овлашћеног ревизора (ако је то законска обавеза) за претходне три обрачунске године, издат од Агенције за привредне регистре Републике Србије;</p> <p>-Привредни субјекат који у складу са Законом о рачуноводству води књиге по систему двојног књиговодства доставља билан успеха, порески биланс и пореску пријаву за утврђивање пореза на доходак грађана на приход од самосталне делатности за 3 године (2016., 2017., 2018. година) издат од стране надлежног пореског органа на чијој територији је регистровано обављање делатности;</p> <p>- Привредни субјекат који није у обавези да утврђује финансијски резултат пословања (паушалац) доставља потврду пословне банке о оствареном укупном приходу на пословно - текућем рачуну за три године (2016., 2017., 2018. година);</p>
<b>2.</b>	<b>ПОСЛОВНИ КАПАЦИТЕТ</b>	<b>- ДОКАЗ -</b>
	<p><b>А)</b> Да је у претходне три године (2016., 2017., 2018. година) до дана истека рока за подношење понуда, испоручио добра истоврсна онима која су предмет ове јавне набавке у вредности од минимум <b>5.000.000,00</b> динара без ПДВ-а;</p>	<p>Изјава понуђача да је у претходне три године укупно (2016., 2017. и 2018. година) закључно са даном истека рока за подношење понуда испоручио предметна добра у висини не мањој од <b>5.000.000,00</b> динара без ПДВ-а и Потврда референтних наручилаца – купаца са исказаним вредностима о испоруци предметних добара да је понуђач у претходне три године (2016., 2017. и 2018. година) закључно са даном истека рока за подношење понуда испоручио предметна добра (<i>Модел потврде референтних наручилаца-купаца у прилогу конкурсне документације</i>)</p>

**УПУТСТВО КАКО СЕ ДОКАЗУЈЕ ИСПУЊЕНОСТ УСЛОВА**

**Напомене** у вези надлежности за издавање потврда и уверења да понуђач није осуђиван за кривична дела из члана 75. став 1. тачка 2 ЗЈН:

▶ Правна лица:

- Чланом 32. став 5. Закона о одговорности правних лица за кривична дела („Службени гласник РС“, бр. 97/2008) прописано је да казнену евиденцију води првостепени суд на чијем подручју је седиште домаћег правног лица, односно седиште представништва или огранка страног правног лица.

- За кривична дела из члана 75. став 1. тачка 2) Закона надлежни првостепени суд према Закону о уређењу судова („Службени гласник РС“, бр. 116/2008, 104/2009, 101/2010, 31/2011 - др. закон, 78/2011 - др. закон и 101/2011), може бити како основни суд, тако и виши суд.

- За уверење (извод) из казнене евиденције за кривична дела из члана 75. став 1. тачка 2) Закона, осим за кривична дела организованог криминала, правно лице се може обратити надлежном основном суду. **У потврди коју даје основни суд, мора бити наведено да се потврда односи на кривична дела за која је у првом степену надлежан основни суд и за кривична дела за која је у првом степену**

**надлежан виши суд.** Уколико то није наглашено, потребно је прибавити посебну потвду за кривична дела за која је у првом степену надлежан виши суд. Дакле, понуђач доставља једну потврду у којом су обухваћена наведена кривична дела за која је у првом степену надлежан основни суд и кривична дела за која је у првом степену надлежан виши суд **или** две потврде – једну за кривична дела за која је у првом степену надлежан основни суд а другу за кривична дела за која је у првом степену надлежан виши суд.

- За кривична дела из члана 2. Закона о организацији и надлежности државних органа у сузбијању организованог криминала, корупције и других посебно тешких кривичних дела („Службени гласник РС“, бр. 42/2002, 27/2003, 39/2003, 67/2003, 29/2004, 58/2004 - др. закон, 45/2005, 61/2005, 72/2009, 72/2011 - др. закон, 101/2011 - др. закон и 32/2013), а према члану 12. став 1. и члану 13. став 1. истог закона, надлежно је Посебно одељење Вишег суда у Београду.

Ближа обавештења могу се наћи на интернет страници Вишег суда у Београду.

- ▶ Уколико правно лице има више законских заступника, тражене доказе је потребно доставити за сваког од законских заступника.

**Уколико понуду понуђач подноси самостално** Понуђач доказе о испуњености **обавезних услова** из члана 75. ЗЈН, који су наведени у табеларном приказу (*обавезни услови под редним бројевима 1., 2, 3. и 4. у Конкурсној документацији*) **доставља уз понуду.** Понуђач који је уписан у Регистар понуђача који води Агенција за привредне регистре, сагласно члану 78. став 5. ЗЈН није у обавези да доставља доказе о испуњености **обавезних услова** прописане чланом 77. ЗЈН, који су наведени у табеларном приказу под редним бројем 1, 2, 3 и 4. Доказе о испуњености за **додатне услове** из члана 76. ЗЈН који су наведени у табеларном приказу (*додатни услови под редним бројевима 1., 2, у Конкурсној документацији*) понуђач **доставља уз понуду.**

**Уколико понуђач подноси понуду са подизвођачем,** дужан је да за подизвођача достави доказе о испуњености **обавезних услова** из члана 75. став 1. тачка 1. до 4. Закона (обавезни услови под редним бројевима 1, 2, и 3. у Конкурсној документацији) **и** услов из члана 75. став 2. Закона (обавезан услов под редним бројем 4. у Конкурсној документацији). Уколико понуђач подноси **понуду са подизвођачем,** дужан је и за подизвођача да достави доказе о испуњености **додатних услова** из члана 76. ЗЈН који су наведени у табеларном приказу (*додатни услови под редним бројевима 1. и 2. у Конкурсној документацији*).

**А)** Ако понуђач у понуди наведе да ће делимично извршење набавке поверити подизвођачу, дужан је да наведе назив подизвођача, а уколико оквирни споразум између наручиоца и понуђача буде закључен, тај подизвођач ће бити наведен у оквирном споразуму.

- Понуђач је дужан да наручиоцу, на његов захтев, омогући приступ код подизвођача ради утврђивања испуњености услова.
- Понуђач је дужан да за подизвођаче достави доказе о испуњености **обавезних услова** из члана 75. Закона (наведени у табеларном приказу **обавезних услова**) уз понуду.

**В)** Ако је за извршење дела јавне набавке чија вредност не прелази 10% укупне вредности јавне набавке потребно испунити **обавезан услов** из члана 75. став 1. тачка 5. Закона понуђач може доказати испуњеност тог услова преко подизвођача којем је поверио извршење тог дела набавке.

- Понуђач, односно добављач у потпуности одговара наручиоцу за извршење обавеза из поступка јавне набавке, односно за извршење уговорних обавеза, без обзира на број подизвођача.
- Наручилац може на захтев подизвођача и где природа предмета набавке то дозвољава пренети доспела потраживања директно подизвођачу, за део набавке која се извршава преко тог подизвођача. У том случају наручилац је дужан да омогући добављачу да приговори ако потраживање није доспело.
- Добављач не може ангажовати као подизвођача лице које није навео у понуди, у супротном наручилац ће реализовати средство обезбеђења и раскинути оквирни споразум, осим ако би раскидом оквирног споразума наручилац претрпео знатну штету. У овом случају наручилац је дужан да обавести организацију надлежну за заштиту конкуренције.
- Добављач може ангажовати као подизвођача лице које није навео у понуди, ако је на страни подизвођача након подношења понуде настала трајнија неспособност плаћања, ако то лице

испуњава све услове одређене за подизвођача и уколико добије претходну сагласност наручиоца.

- Понуђач остаје у искључивој обавези и одговорности за извршење уговорене обавезе;

**Уколико понуду подноси група понуђача (заједничка понуда):**

- Понуду може поднети група понуђача.
- У случају подношења **заједничке понуде**, сваки понуђач из групе понуђача мора да испуни обавезне услове из члана 75. ЗЈН који су наведени у табеларном приказу (*обавезни услови под редним бројевима 1., 2, 3. и 4. у Конкурсној документацији*) док додатне услове из члана 76. ЗЈН који су наведени у табеларном приказу (*додатни услови под редним бројевима 1., 2, у Конкурсној документацији*), испуњавају заједно.
- **Саставни део заједничке понуде је споразум којим се понуђачи из групе међусобно и према наручиоцу обавезују на извршење јавне набавке.**
- Понуђачи који поднесу заједничку понуду одговарају неограничено солидарно према наручиоцу.
- Понуду у име групе понуђача подноси носилац групе понуђача, који је у обавези да у понуди наведе чланове групе понуђача и уз понуду достави споразум чланова групе понуђача којим се понуђачи из групе међусобно и према наручиоцу обавезују на извршавање предметне јавне набавке, а све у складу са чланом 81. став 4. Закона.
- Наручилац може да тражи од чланова групе понуђача да у понудама наведу имена и одговарајуће професионалне квалификације лица која ће бити одговорна за извршење уговора.
- Наручилац пре доношења одлуке о додели уговора може од понуђача, чија је понуда оцењена као најповољнија, затражити да достави копију захтеваних доказа о испуњености услова а може и да затражи на увид оригинал или оверену копију свих или појединих доказа. Ако понуђач у остављеном, примереном року, који не може бити краћи од **пет** дана, не достави тражене доказе, наручилац ће његову понуду одбити као неприхватљиву.

**Указујемо понуђачима на следеће:**

1. Докази о испуњености услова могу се достављати у неоввереним копијама, а наручилац може (али не мора), захтевати од понуђача, чија је понуда оцењена као најповољнија, да достави на увид оригинал или оверену копију свих или појединих доказа.

2. **Понуђач није дужан да доставља доказе који су јавно доступни на интернет страницама надлежних органа** (као што је извод о регистрацији понуђача који је регистрован код Агенције за привредне регистре или о упису у регистар понуђача који води Агенције за привредне регистре).

3. **Понуђач може, уместо достављања тражених доказа, да наведе интернет страницу на којој су подаци које тражени доказ садржи, јавно доступни.**

4. Понуђач је дужан да без одлагања, а најкасније у року од 5 дана од дана настанка промене писмено обавести наручиоца о било којој промени у вези са испуњеношћу услова из поступка предметне јавне набавке која наступи до доношења одлуке о додели уговора односно до тренутка закључења уговора и да је документује на прописани начин.

5. Ако понуђач који је страно правно лице није могао да прибави тражена документа у року за подношење понуде, због тога што она до тренутка подношења понуде нису могла бити издата по прописима државе у којој понуђач има седиште и уколико уз понуду приложи одговарајући доказ за то, наручилац ће дозволити понуђачу да накнадно достави тражена документа у примереном року.

6. Ако се у држави у којој понуђач има седиште не издају докази из члана 77. Закона о јавним набавкама, понуђач може, уместо доказа, приложити своју писану изјаву, дату под кривичном и материјалном одговорношћу оверену пред судским или управним органом, јавним бележником или другим надлежним органом те државе.

## V УПУТСТВО ПОНУЂАЧИМА КАКО ДА САЧИНЕ ПОНУДУ

### **1. ПОДАЦИ О ЈЕЗИКУ НА КОЈЕМ ПОНУДА МОРА ДА БУДЕ САСТАВЉЕНА**

Понуду и остала документа, која понуђач доставља уз конкурсну документацију, мора доставити на српском језику.

Документација на страном језику мора бити преведена од стране овлашћеног судског тумача (осим дела понуде који се односи на техничке карактеристике, квалитет и техничку документацију – која може бити достављена на енглеском језику, без превода, с тим да Наручилац задржава право да у фази стручне оцене понуда затражи од понуђача превод на српски језик). У случају спора релевантна је верзија понуде на српском језику.

### **2. НАЧИН НА КОЈИ ПОНУДА МОРА ДА БУДЕ САЧИЊЕНА**

Понуђач понуду подноси непосредно или путем поште у затвореној коверти или кутији, затворену на начин да се приликом отварања понуда може са сигурношћу утврдити да се први пут отвара.

На полећини коверте или на кутији навести назив и адресу понуђача.

У случају да понуду подноси група понуђача, на коверти или кутији је потребно назначити да се ради о групи понуђача и навести називе и адресу свих учесника у заједничкој понуди. Понуду доставити на адресу: Министарство унутрашњих послова, Београд, Булевар Зорана Ћинђића 104, са назнаком: **Понуда за јавну набавку добара: Потрошни материјал и друга средства за комуникациону инфраструктуру, Партија \_\_\_\_, за потребе Министарства унутрашњих послова, ЈН број 320/19 - НЕ ОТВАРАТИ".**

**Понуда се сматра благовременом уколико је примљена од стране Наручиоца до 17.01.2020. године до 10:00 часова.**

Наручилац ће, по пријему одређене понуде, на коверти, односно кутији у којој се понуда налази, обележити време пријема и евидентирати број и датум понуде према редоследу приспећа. Уколико је понуда достављена непосредно наручилац ће понуђачу предати потврду пријема понуде. У потврди о пријему наручилац ће навести датум и сат пријема понуде.

Понуда коју наручилац није примио у року одређеном за подношење понуда, односно која је примљена по истеку дана и сата до којег се могу понуде подносити, сматраће се неблаговременом.

**Јавно отварање понуда одржаће се 17.01.2020. године у 11,00 часова у радним просторијама Наручиоца, у Београду, Булевар Зорана Ћинђића 104.**

Пре почетка поступка јавног отварања понуда, представници понуђача, који ће присуствовати поступку отварања понуда, дужни су да наручиоцу предају оверено овлашћење, на основу којег ће доказати овлашћење за учешће у поступку јавног отварања понуда.

### **3. ПОНУДА МОРА ДА САДРЖИ:**

1. попуњене, од стране понуђача потписане све делове обрасца понуде;
2. доказе о испуњености обавезних услова из члана 75. и додатних услова из члана 76. ЗЈН на начин прецизиран конкурсном документацијом и то за понуђача, за чланове групе понуђача (уколико понуду подноси група понуђача) и за подизвођача (уколико ће извршење набавке бити делимично поверено подизвођачу), с тим да су обавезни услови и начин доказивања обавезних и додатних услова таксативно набројани у поглављу IV конкурсне документације;
3. попуњене, од стране понуђача потписане остале изјаве које чине саставни део понуде, а које су садржане у обрасцима који су саставни део конкурсне документације, с тим да образац Трошкови понуде није неопходно попуњити и потписати;
4. потписан одељак III конкурсне документације - Врста; техничке карактеристике – спецификација; место извршења;
5. потписане Моделе уговора;
6. Споразум групе понуђача (уколико понуду подноси група понуђача);
7. потписане Моделе оквирног споразума;
8. потписану референтну листу

9. потписан Модел наруџбенице и

10. други докази захтевани конкурсном документацијом.

Обрасце дате у конкурсној документацији, односно податке који морају бити њихов саставни део, понуђачи попуњавају читко, а овлашћено лице понуђача исте потписује. Уколико понуђачи подносе заједничку понуду, група понуђача може да се определи да обрасце дате у конкурсној документацији потписују сви понуђачи из групе понуђача или група понуђача може да одреди једног понуђача из групе који ће попуњавати, потписивати обрасце дате у конкурсној документацији - не односи се на обрасце који подразумевају давање изјава под материјалном и кривичном одговорношћу.

Уколико понуђачи подносе заједничку понуду, обрасци који подразумевају давање изјава под материјалном и кривичном одговорношћу, достављају се за сваког учесника у заједничкој понуди посебно и сваки од учесника у заједничкој понуди потписује образац који се на њега односи.

У случају да се понуђачи определи да један понуђач из групе потписује обрасце дате у конкурсној документацији (изузев образаца који подразумевају давање изјава под материјалном и кривичном одговорношћу), наведено треба дефинисати споразумом којим се понуђачи из групе међусобно и према наручиоцу обавезују на извршење јавне набавке, а који чини саставни део заједничке понуде сагласно чл. 81. Закона.

#### **4. ПОНУДА СА ВАРИЈАНТАМА**

Подношење понуде са варијантама није дозвољено.

#### **5. ПАРТИЈЕ**

Предметна јавна набавка обликована је по партијама и то:

Партија 1 – Потрошни материјал за жичне, оптичке и радио комуникационе системе

Партија 2 – Средства за извођење радова на комуникационим системима

#### **6. НАЧИН ИЗМЕНЕ, ДОПУНЕ И ОПОЗИВА ПОНУДЕ**

У року за подношење понуде понуђач може да измени, допуни или опозове своју понуду, на начин који је одређен за подношење понуде. Понуђач је дужан да јасно назначи који део понуде мења, односно која документа накнадно доставља.

Измену, допуну или опозив понуде треба доставити на адресу: Министарство унутрашњих послова, Београд, Булевар Зорана Ћинђића 104, са знаком

**„Измена понуде за јавну набавку добара: Потрошни материјал и друга средства за комуникациону инфраструктуру, за потребе Министарства унутрашњих послова, ЈН број 320/19 – НЕ ОТВАРАТИ“ или**

**„Допуна понуде за јавну набавку добара: Потрошни материјал и друга средства за комуникациону инфраструктуру, за потребе Министарства унутрашњих послова, ЈН број 320/19 - НЕ ОТВАРАТИ“, или**

**„Опозив понуде за јавну набавку добара: Потрошни материјал и друга средства за комуникациону инфраструктуру, за потребе Министарства унутрашњих послова, ЈН број 320/19 -НЕ ОТВАРАТИ“**

На полеђини коверте, или на кутији навести назив и седиште понуђача. У случају да понуду подноси група понуђача, на коверти је потребно назначити да се ради о групи понуђача и навести називе и адресу свих учесника у заједничкој понуди. По истеку рока за подношење понуда понуђач не може да повуче нити да мења своју понуду.

Понуђач може поднету понуду изменити, допунити или опозвати у року за подношење понуда и то на следећи начин: - у случају измене или допуне понуде, понуђач уз допис, који је потписан од стране овлашћеног лица, доставља само измењене делове односно доставља допуну већ поднете понуде уз обавезу да у допису наведе број под којим је првобитно достављена понуда заведена код наручиоца и назначи да ли се ради о измени појединих делова или о допуни.

Измене односно допуне учињене на напред наведени начин сматраће се саставним делом понуде уместо раније достављених.

У случају опозива понуде понуђач доставља наручиоцу допис који је потписан од стране овлашћеног лица, у коме се наводи да понуђач опозива своју понуду у целости, уз обавезно навођење броја под којим је понуда заведена код наручиоца након чега ће му понуда бити враћена.



Након истека рока за подношење понуда понуђач не може мењати нити опозвати своју понуду.

На полеђини коверте, или на кутији навести назив и седиште понуђача. У случају да понуду подноси група понуђача, на коверти је потребно назначити да се ради о групи понуђача и навести називе и адресу свих учесника у заједничкој понуди

## **7. САМОСТАЛНО ПОДНОШЕЊЕ ПОНУДЕ**

Понуђач може да поднесе само једну понуду.

Понуђач који је самостално поднео понуду не може истовремено да учествује у заједничкој понуди, или као подизвођач, нити исто лице може учествовати у више заједничких понуда. У Обрасцу понуде са обрасцем структуре цене (поглавље VI), понуђач наводи на који начин подноси понуду, односно да ли подноси понуду самостално, или као заједничку понуду, или подноси понуду са подизвођачем.

## **8. ПОНУДА СА ПОДИЗВОЂАЧЕМ**

Уколико понуђач подноси понуду са подизвођачем дужан је да у Обрасцу понуде са обрасцем структуре цене (поглавље VI) наведе да понуду подноси са подизвођачем, проценат укупне вредности набавке који ће поверити подизвођачу, а који не може бити већи од 50% као и део предмета набавке који ће извршити преко подизвођача.

Понуђач у Обрасцу понуде са обрасцем структуре цене наводи назив и седиште подизвођача, уколико ће делимично извршење набавке поверити подизвођачу.

Уколико уговор о јавној набавци буде закључен између наручиоца и понуђача који подноси понуду са подизвођачем, тај подизвођач ће бити наведен и у Уговору о јавној набавци. Понуђач је дужан да за подизвођаче достави доказе о испуњености услова који су наведени у поглављу IV конкурсне документације, у складу са Упутством како се доказује испуњеност услова.

Понуђач у потпуности одговара наручиоцу за извршење обавеза из поступка јавне набавке, односно извршење уговорних обавеза, без обзира на број подизвођача.

Понуђач је дужан да наручиоцу, на његов захтев, омогући приступ код подизвођача, ради утврђивања испуњености тражених услова.

Уколико понуђач достави понуду са подизвођачем, наручилац не предвиђа могућност, преноса доспелих потраживања директно подизвођачу, за део набавке која се извршава преко тог подизвођача.

## **9. ЗАЈЕДНИЧКА ПОНУДА**

Понуду може поднети група понуђача.

Саставни део заједничке понуде је споразум којим се понуђачи из групе међусобно и према наручиоцу обавезују на извршење јавне набавке, **а који обавезно садржи податке о:**

- 1) члану групе који ће бити носилац посла, односно који ће поднети понуду и који ће заступати групу понуђача пред наручиоцем;**
- 2) опис послова сваког од понуђача из групе понуђача у извршењу уговора.**
- 3) да сви понуђачи из групе понуђача одговарају неограничено солидарно према Наручиоцу.**

Група понуђача је дужна да достави све тражене доказе о испуњености услова који су наведени у Упутству како се доказује испуњеност услова. Задруга може поднети понуду самостално, у своје име а за рачун задругара или заједничку понуду у име задругара. Ако задруга подноси понуду у своје име за обавезе из поступка јавне набавке и уговора о јавној набавци одговара задруга и задругари у складу са законом. Ако задруга подноси заједничку понуду у име задругара за обавезе из поступка јавне набавке и уговора о јавној набавци неограничено солидарно одговарају задругари.

## **10. ЗАХТЕВИ У ПОГЛЕДУ НАЧИНА РОКА И УСЛОВА ПЛАЋАЊА И ДРУГИХ ЕЛЕМЕНАТА ПОНУДЕ**

### ***10.1. Захтеви у погледу начина, рока и услова плаћања:***

Плаћање ће се вршити у року до 45 дана од дана пријема појединачне фактуре оверене од стране овлашћеног лица наручиоца, а након извршеног квалитативног и квантитативног пријема у складу са чланом 3. и 4. Закона о роковима измирења новчаних обавеза у комерцијалним трансакцијама („Службени гласник Републике Србије“, број 119/12, 68/15 и 113/17). Рок плаћања се рачуна од дана

службеног пријема рачуна. Свака достављена фактура мора да садржи број и датум закљученог уговора.

#### **10.2. Захтеви у погледу цене:**

Цене су фиксне за све време важења закљученог уговора.

#### **10.3. Захтев у погледу рока и динамике испоруке, места испоруке:**

Добављач се обавезује да ће предметна добра испоручити у року од 150 дана од дана закључења уговора.

Динамика испоруке : у целости.

Место испоруке за обе партије: Централни магацин Наручиоца, Милорада Јовановића 7, Београд,

#### **10.4. Захтев у погледу рока важења понуде:**

Рок важења понуде не може бити краћи од 90 дана од дана отварања понуда. Наручилац ће, у случају истека рока важења понуде, у писаном облику да затражи од понуђача продужење рока важења понуде. Понуђач који прихвати захтев за продужење рока важења понуде на може мењати понуду.

#### **10.5. Захтев у погледу гарантног рока:** Гаранција у складу са произвођачком декларацијом.

#### **10.6. Друге околности од значаја за закључивање Оквирног споразума:**

Наручилац задржава право да, по потреби, промени наведене оквирне количине тражених добара, с тим да се набавка евентуалних додатних количина и врста добара врши по ценама које не могу бити више од цена из понуде Понуђача и искључиво до назначене вредности уговора, при чему таква промена количина важи од наредног дана од дана обавештења Понуђача о промени количина.

У изузетном случају, ако се у току реализације уговора јави потреба Наручиоца за сродним добрима која нису наведена у обрасцу спецификације, Наручилац ће позвати све Добављаче са којима је закључио оквирни споразум да доставе понуду за тражена добра и применом критеријума најниже понуђене цене, издати наруџбеницу добављачу који је понудио најнижу цену (*модел наруџбенице у прилогу конкурсне документације*).

Уколико је Наручилац закључио оквирни споразум са једним Добављачем, а у току реализације уговора се јави потреба за сродним добрима која нису наведена у обрасцу спецификације Наручилац ће позвати Добављача да достави понуду на основу свог важећег ценовника и на основу писане сагласности наручиоца на дату понуду добављача у погледу врсте, количине, квалитета и цене, добављач ће испоручити потребна добра, али искључиво до назначене вредности уговора.

### **11. ВАЛУТА И НАЧИН НА КОЈИ МОРА ДА БУДЕ НАВЕДЕНА И ИЗРАЖЕНА ЦЕНА У ПОНУДИ:**

Цена коју понуђач исказе у понуди, сходно члану 19. Закона, мора бити исказана у динарима, са и без обрачунатог пореза на додату вредност (ПДВ) са урачунатим свим трошковима које понуђач има у реализацији предметне јавне набавке, с тим да ће се за оцену понуде узимати у обзир цена без пореза на додату вредност.

Понуђач је дужан да исказе јединичну цену, као и укупно понуђену цену добара, са свим зависним трошковима, на начин како се тражи у обрасцу понуде са обрасцем структуре цене.

Ако је у понуди исказана неуобичајено ниска цена, наручилац ће поступити у складу са чланом 92. Закона.

Образац понуде са обрасцем структуре цене, понуђачи попуњавају у складу са упутством датим у конкурсној документацији.

### **12. Средство финансијског обезбеђења којим понуђачи обезбеђују испуњење својих обавеза у поступку јавне набавке**

#### **Банкарска гаранција за озбиљност понуде**

Понуђач је у обавези да уз понуду за партију 1 - Потрошни материјал за жичане, оптичке и комуникационе системе достави банкарску гаранцију за озбиљност понуде у висини од 3% укупне вредности понуде без ПДВ-а. Оригинална гаранција банке за озбиљност понуде треба да траје најмање 60 дана дуже од важности понуде, мора бити безусловна, неопозива и платива на први позив, без приговора.

### **Средства финансијског обезбеђења оквирног споразума**

Добављач је дужан да у тренутку закључења оквирног споразума, односно најкасније у року од 7 (седам) дана од дана потписивања оквирног споразума, достави Меницу за добро извршење посла и евентуално плаћање уговорне казне са назначеним номиналним износом од 1% од вредности оквирног споразума без ПДВ-а оверену, потписану од стране лица овлашћеног за заступање и регистровану у складу са чланом 47а Закона о платном промету („Службени лист СРЈ“ бр. 3/2002 и 5/2003 и „Сл. гласник РС“ бр. 43/2004, 62/2006 и 31/2011) и Одлуком НБС о ближим условима, садржини и начину вођења Регистра меница и овлашћења („Службени гласник РС“ бр. 56/2011), са роком важења који је најмање 30 дана дужи од истека рока важности оквирног споразума.

Уз меницу потребно је доставити:

Менично овлашћење да се меница у износу од 1% од вредности оквирног споразума без ПДВ-а, без сагласности Добављача може поднети на наплату у случају неизвршења обавеза из закљученог оквирног споразума;

Потврду о регистрацији менице,

Копију картона депонованих потписа код банке на којим се јасно виде депоновани потписи Добављача, оверен печатом банке.

Потпис овлашћеног лица на меници и меничном овлашћењу мора бити идентичан са потписом у картону депонованих потписа.

У случају промене лица овлашћеног за заступање, менично овлашћење остаје на снази.

По завршеном послу Наручилац ће предметну меницу вратити, на писани захтев Добављача.

### **13. СРЕДСТВО ФИНАНСИЈСКОГ ОБЕЗБЕЂЕЊА ПРИЛИКОМ ЗАКЉУЧЕЊА УГОВОРА**

#### **13.1 Банкарска гаранција за добро извршење посла и евентуално плаћање уговорне казне и меница за отклањање кварова у гарантном року**

Добављач је дужан да у тренутку закључења појединачних уговора или најкасније у року од 10 (десет) дана од дана закључења појединачног уговора преда наручиоцу оригинал банкарску гаранцију, као средство обезбеђења за добро извршење посла и евентуално плаћање уговорне казне за појединачне уговоре чија је вредност 10 милиона динара без ПДВ-а и преко 10 милиона динара без ПДВ-а.

Банкарска гаранција за добро извршење посла мора да важи најмање 30 (тридесет) дана дуже од дана истека рока за коначно извршење свих уговорених обавеза.

Банкарска гаранција се доставља за сваки појединачни уговор.

Поднета банкарска гаранција мора бити безусловна, неопозива и платива на први позив, без приговора. Вредност средства финансијског обезбеђења за добро извршење посла утврђује се у износу који одговара висини од 10% од укупне вредности појединачног уговора без обрачунатог пореза на додату вредност

**и**

**бланко соло меницу**, која представља средство финансијског обезбеђења којим се гарантује отклањање кварова у гарантном року, са меничним овлашћењем за попуну у висини од 10% од уговорене вредности, без ПДВ-а, са клаузулом „без протеста“ и „по виђењу“.

Уз меницу је потребно доставити копију картона депонованих потписа који је издат од стране пословне банке која је наведена у меничном овлашћењу - писму.

Меница за отклањање кварова у гарантном року мора да важи најмање 30 (тридесет) дана дуже од дана истека гарантног рока.

Меница мора бити регистрована у Регистру меница Народне банке Србије, а као доказ Добављач уз меницу доставља копију захтева за регистрацију менице, овереног од пословне банке Добављача.

Меница се држи код Наручиоца све до испуњења уговорних обавеза Добављача, након чега се враћа истом.

#### **13.2 Меница за добро извршење посла и евентуално плаћање уговорне казне за уговоре чија је вредност испод 10 милиона динара без ПДВ-а и меница за отклањање кварова у гарантном року**

Добављач је дужан да у тренутку закључења појединачних уговора или најкасније у року од 10 (десет) дана од дана закључења појединачног уговора преда наручиоцу две бланко соло менице без протеста са меничним овлашћењем, као средство обезбеђења за добро извршење посла и евентуално плаћање уговорне казне и отклањање кварова у гарантном року и то:

**бланко соло меницу**, које представља средство финансијског обезбеђења којим се гарантује уредно испуњење свих уговорних обавеза, односно уредно извршење уговореног посла и евентуално плаћање уговорне казне, са меничним овлашћењем за попуну у висини од 10% од уговорене вредности, без ПДВ-а, са клаузулом „без протеста“ и „по виђењу“.

Уз меницу је потребно доставити копију картона депонованих потписа издату од стране пословне банке која је наведена у меничном овлашћењу - писму.

Меница за добро извршење посла мора да важи најмање 30 (тридесет) дана дуже од дана истека рока за коначно извршење свих уговорених обавеза.

Меница мора бити регистрована у Регистру меница Народне банке Србије, а као доказ Добављач уз меницу доставља копију захтева за регистрацију менице, овереног од пословне банке Добављача.

Меница се држи код Наручиоца све до испуњења уговорних обавеза Добављача, након чега се враћа истом

**и**

**бланко соло меницу**, која представља средство финансијског обезбеђења којим се гарантује отклањање кварова у гарантном року, са меничним овлашћењем за попуну у висини од 10% од уговорене вредности, без ПДВ-а, са клаузулом „без протеста“ и „по виђењу“.

Уз меницу је потребно доставити копију картона депонованих потписа који је издат од стране пословне банке која је наведена у меничном овлашћењу - писму.

Меница за отклањање кварова у гарантном року мора да важи најмање 30 (тридесет) дана дуже од дана истека гарантног рока.

Меница мора бити регистрована у Регистру меница Народне банке Србије, а као доказ Добављач уз меницу доставља копију захтева за регистрацију менице, овереног од пословне банке Добављача.

Меница се држи код Наручиоца све до испуњења уговорних обавеза Добављача, након чега се враћа истом.

**Сви понуђачи су обавезни да уз понуду доставе попуњену изјаву о средству финансијског обезбеђења.**

#### **14. ЗАШТИТА ПОВЕРЉИВОСТИ ПОДАТАКА КОЈЕ НАРУЧИЛАЦ СТАВЉА ПОНУЂАЧИМА НА РАСПОЛАГАЊЕ, УКЉУЧУЈУЋИ И ЊИХОВЕ ПОДИЗВОЂАЧЕ:**

Наручилац ће чувати као поверљиве све податке о понуђачима садржане у понуди које је као такве, у складу са законом, понуђач означио у понуди; одбиће давање информације која би значила повреду поверљивости података добијених у понуди; чуваће као пословну тајну имена, заинтересованих лица, понуђача и подносилаца пријава, као и податке о поднетим понудама, односно пријавама, до отварања понуда, односно пријава.

Неће се сматрати поверљивим докази о испуњености обавезних услова, цена и други подаци из понуде који су од значаја за примену елемената критеријума и рангирање понуде.

Наручилац ће као поверљиве третирати податке у понуди који су садржани у документима који су означени као такви, односно који у горњем десном углу садрже ознаку „ПОВЕРЉИВО“, као и испод поменуте ознаке потпис овлашћеног лица понуђача.

Уколико се поверљивим сматра само одређени податак садржан у документу који је достављен уз понуду, поверљив податак мора да буде обележен црвеном бојом, поред њега мора да буде наведено „ПОВЕРЉИВО“, а испод поменуте ознаке потпис овлашћеног лица понуђача.

Наручилац не одговара за поверљивост података који нису означени на поменути начин.

#### **15. ДОДАТНЕ ИНФОРМАЦИЈЕ ИЛИ ПОЈАШЊЕЊА У ВЕЗИ СА ПРИПРЕМАЊЕМ ПОНУДЕ:**

Додатне информације или појашњења упућују се са напоменом „Захтев за додатним информацијама или појашњењима конкурсне документације - ЈН број 320/19“, на неки од следећих начина:

- путем поште на адресу наручиоца: Министарство унутрашњих послова, Београд, Булевар Зорана Ђинђића 104, Одељењу за послове набавки;

- електронским путем на адресу: [sanja.markovic@mup.gov.rs](mailto:sanja.markovic@mup.gov.rs).

- Ако је документ из поступка јавне набавке достављен од стране наручиоца или понуђача путем електронске поште страна која је извршила достављање дужна је да од друге стране захтева да на исти начин потврди пријем тог документа као доказ да је извршено достављање.
- Заинтересовано лице може, у писаном облику тражити од наручиоца додатне информације или појашњења у вези са припремањем понуде, при чему може да укаже наручиоцу и на евентуално уочене недостатке и неправилности у конкурсној документацији, најкасније **5 (пет)** дана пре истека рока за подношење понуде. Наручилац је дужан да у року од **3 (три)** дана од дана пријема захтева за додатним информацијама или појашњењима конкурсне документације, одговор објави на Порталу јавних набавки и на својој интернет страници.
- Ако наручилац измени или допуни конкурсну документацију **8 (осам)** или мање дана пре истека рока за подношење понуда, дужан је да продужи рок за подношење понуда и објави обавештење о продужењу рока за подношење понуда.
- По истеку рока предвиђеног за подношење понуда наручилац не може да мења нити да допуњује конкурсну документацију.

## **16. ДОДАТНА ОБЈАШЊЕЊА ОД ПОНУЂАЧА ПОСЛЕ ОТВАРАЊА ПОНУДА И КОНТРОЛА КОД ПОНУЂАЧА ОДНОСНО ЊЕГОВОГ ПОДИЗВОЂАЧА:**

После отварања понуда наручилац може приликом стручне оцене понуда да у писаном облику захтева од понуђача додатна објашњења која ће му помоћи при прегледу, вредновању и упоређивању понуда, а може да врши контролу (увид) код понуђача, односно његовог подизвођача (члан 93. Закона).

Уколико наручилац оцени да су потребна додатна објашњења, или је потребно извршити контролу (увид) код понуђача, односно његовог подизвођача, наручилац ће понуђачу оставити примерени рок да поступи по позиву наручиоца, односно да омогући наручиоцу контролу (увид) код понуђача, као и код његовог подизвођача.

Наручилац **може** уз сагласност понуђача да изврши исправке рачунских грешака уочених приликом разматрања понуде по окончаном поступку отварања.

У случају разлике између јединичне и укупне цене, меродавна је јединична цена.

Ако се понуђач не сагласи са исправком рачунских грешака, наручилац ће његову понуду одбити као неприхватљиву.

## **17. ДОДАТНО ОБЕЗБЕЂЕЊЕ ИСПУЊЕЊА УГОВОРНИХ ОБАВЕЗА ПОНУЂАЧА КОЈИ СЕ НАЛАЗЕ НА СПИСКУ НЕГАТИВНИХ РЕФЕРЕНЦИ:**

Наручилац **може** одбити понуду уколико поседује доказ да је понуђач у претходне три године **пре објављивања позива за подношење понуда** у поступку јавне набавке:

- 1) поступио супротно забрани из чл. 23. и 25. Закона о јавним набавкама;
- 2) учинио повреду конкуренције;
- 3) доставио неистините податке у понуди или без оправданих разлога одбио да закључи Уговор о јавној набавци, након што му је Уговор додељен;
- 4) одбио да достави доказе и средства обезбеђења на шта се у понуди обавезао.

Наручилац **може** одбити понуду уколико поседује доказ који потврђује да понуђач није испуњавао своје обавезе по раније закљученим уговорима о јавним набавкама који су се односили на исти предмет набавке, за период од претходне три године **пре објављивања позива за подношење понуда**.

**Доказ може бити:**

- 1) правоснажна судска одлука или коначна одлука другог надлежног органа;
- 2) исправа о реализованом средству обезбеђења испуњења обавеза у поступку јавне набавке или испуњења уговорних обавеза;
- 3) исправа о наплаћеној уговорној казни;
- 4) рекламације потрошача, односно корисника, ако нису отклоњене у уговореном року;
- 5) извештај надзорног органа о изведеним радовима који нису у складу са пројектом, односно уговором;
- 6) изјава о раскиду Уговора због неиспуњења битних елемената Уговора дата на начин и под условима предвиђеним законом којим се уређују облигациони односи;

7) доказ о ангажовању на извршењу Уговора о јавној набавци лица која нису означена у понуди као подизвођачи, односно чланови групе понуђача;

8) други одговарајући доказ примерен предмету јавне набавке, који се односи на испуњење обавеза у ранијим поступцима јавне набавке или по раније закљученим уговорима о јавним набавкама.

*Наручилац може одбити понуду ако поседује доказ из члана 82. став 3. тачка 1) ЗЈН који се односи на поступак који је спровео или уговор који је закључио и други наручилац ако је предмет јавне набавке истоврстан.*

## **18. ВРСТА КРИТЕРИЈУМА ЗА РАНГИРАЊЕ ПОНУДА**

Избор најповољније понуде ће се извршити применом критеријума „најнижа понуђена цена по години“.

## **19. ПОНУДЕ СА ИСТОМ ПОНУЂЕНОМ ЦЕНОМ**

Уколико две или више понуда имају исту најнижу понуђену цену по години, као најповољнија биће изабрана понуда оног понуђача који је понудио дужи гарантни рок. Уколико ни након примене наведеног резервног критеријума није могуће донети одлуку о додели Уговора, наручилац ће уговор доделити понуђачу који буде извучен путем жреба. Наручилац ће писаним путем обавестити све понуђаче који су поднели понуде о датуму када ће се одржати извлачење путем жреба. Жребом ће бити обухваћене само оне понуде које имају једнаку најнижу понуђену цену и једнак рок важења понуде. Извлачење путем жреба наручилац ће извршити јавно, у присуству понуђача и то тако што ће називе понуђача исписати на одвојеним папирима, који су исте величине и боје, а који ће у присуству понуђача бити убачене у идентичне коверте, те ће исте ставити у кутију одакле ће извући само једну, о чему ће бити сачињен записник о поступку жреба. Понуђачу чије име буде у извученој коверти ће бити додељен уговор. Понуђачима који не учествују о овом поступку, наручилац ће доставити записник о поступку жреба.

## **20. ПОШТОВАЊЕ ОБАВЕЗА КОЈЕ ПРОИЗИЛАЗЕ ИЗ ВАЖЕЋИХ ПРОПИСА:**

Понуђач је дужан да у оквиру своје понуде достави изјаву дату под кривичном и материјалном одговорношћу да је поштовао све обавезе које произилазе из важећих прописа о заштити на раду, запошљавању и условима рада, заштити животне средине, као и да нема забрану обављања делатности која је на снази у време подношења понуде (*Образац изјаве у прилогу конкурсне документације*).

## **21. КОРИШЋЕЊЕ ПАТЕНАТА И ОДГОВОРНОСТ ЗА ПОВРЕДУ ЗАШТИЋЕНИХ ПРАВА ИНТЕЛЕКТУАЛНЕ СВОЈИНЕ ТРЕЋИХ ЛИЦА:**

Накнаду за коришћење патената, као и одговорност за повреду заштићених права интелектуалне својине трећих лица сноси понуђач.

## **22. РАЗЛОЗИ ЗБОГ КОЈИХ ПОНУДА МОЖЕ БИТИ ОДБИЈЕНА:**

Наручилац ће одбити понуду ако је неблаговремена, неприхватљива и неодговарајућа, а све у складу са чланом 3. тачком 31), 32) и 33) Закона о јавним набавкама. Такође, наручилац ће одбити понуду и ако:

- 1) ако се понуђач не сагласи са исправком рачунских грешака;
- 2) понуђач не докаже да испуњава обавезне услове за учешће;
- 3) понуђач не докаже да испуњава додатне услове за учешће;
- 4) је понуђени рок важења понуде краћи од прописаног;
- 5) понуда садржи друге недостатке због којих није могуће утврдити стварну садржину понуде или није могуће упоредити је са другим понудама.

## **23. НАЧИН И РОК ЗА ПОДНОШЕЊЕ ЗАХТЕВА ЗА ЗАШТИТУ ПРАВА ПОНУЂАЧА:**

Захтев за заштиту права подноси се наручиоцу, а копија се истовремено доставља Републичкој комисији. Захтев за заштиту права се доставља непосредно или препорученом пошиљком са повратницом. Захтев за заштиту права се може поднети у току целог поступка јавне набавке, против

сваке радње наручиоца, осим уколико Законом није другачије одређено.

Наручилац објављује обавештење о поднетом захтеву за заштиту права на Порталу јавних набавки и на својој интернет страници најкасније у року од **2 (два) дана** од дана пријема захтева за заштиту права.

Уколико се захтевом за заштиту права оспорава врста поступка, садржина позива за подношење понуда или конкурсне документације, захтев ће се сматрати благовременим уколико је примљен од стране наручиоца најкасније **7 (седам) дана** пре истека рока за подношење понуда, без обзира на начин достављања и уколико је подносилац захтева у складу са чланом 63. став 2. овог закона указао наручиоцу на евентуалне недостатке и неправилности, а наручилац исте није отклонио.

После доношења одлуке о закључењу оквирног споразума из чл. 108. Закона или одлуке о обустави поступка јавне набавке из чл. 109. Закона, рок за подношење захтева за заштиту права је **10 (десет) дана** од дана пријема одлуке. Захтевом за заштиту права не могу се оспоравати радње наручиоца предузете у поступку јавне набавке ако су подносиоцу захтева били или могли бити познати разлози за његово подношење пре истека рока за подношење захтева, а подносилац захтева га није поднео пре истека тог рока.

Ако је у истом поступку јавне набавке поново поднет захтев за заштиту права од стране истог подносиоца захтева, у том захтеву се не могу оспоравати радње наручиоца за које је подносилац захтева знао или могао знати приликом подношења претходног захтева.

Подносилац захтева за заштиту права је дужан да на одређени рачун буџета Републике Србије уплати таксу од:

1) **60.000 динара** у поступку јавне набавке мале вредности и преговарачком поступку без објављивања позива за подношење понуда;

2) **120.000 динара** ако се захтев за заштиту права подноси пре отварања понуда и ако процењена вредност није већа од 120.000.000 динара;

3) **250.000 динара** ако се захтев за заштиту права подноси пре отварања понуда и ако је процењена вредност већа од 120.000.000 динара;

4) **120.000 динара** ако се захтев за заштиту права подноси након отварања понуда и ако процењена вредност није већа од 120.000.000 динара;

5) **120.000 динара** ако се захтев за заштиту права подноси након отварања понуда и ако збир процењених вредности свих оспорених партија није већа од 120.000.000 динара, уколико је набавка обликована по партијама;

6) **0,1%** процењене вредности јавне набавке, односно понуђене цене понуђача којем је додељен уговор, ако се захтев за заштиту права подноси након отварања понуда и ако је та вредност већа од 120.000.000 динара;

7) **0,1%** збира процењених вредности свих оспорених партија јавне набавке, односно понуђене цене понуђача којима су додељени уговори, ако се захтев за заштиту права подноси након отварања понуда и ако је та вредност већа од 120.000.000 динара.

Захтев за заштиту права мора да садржи:

- 1) назив и адресу подносиоца захтева и лице за контакт;
- 2) назив и адресу наручиоца;
- 3) податке о јавној набавци која је предмет захтева, односно о одлуци наручиоца;
- 4) повреде прописа којима се уређује поступак јавне набавке;
- 5) чињенице и доказе којима се повреде доказују;
- 6) потврду о уплати таксе из члана 156. ЗЈН;
- 7) потпис подносиоца.

Валидан доказ о извршеној уплати таксе, у складу са Упутством о уплати таксе за подношење захтева за заштиту права Републичке комисије, објављеном на сајту Републичке комисије, у смислу члана 151. став 1. тачка б) ЗЈН, је:

1. Потврда о извршеној уплати таксе из члана 156. ЗЈН која садржи следеће елементе:

(1) да буде издата од стране банке и да садржи печат банке;

(2) да представља доказ о извршеној уплати таксе, што значи да потврда мора да садржи податак да је налог за уплату таксе, односно налог за пренос средстава реализован, као и датум извршења налога.

\* Републичка комисија може да изврши увид у одговарајући извод евиденционог рачуна достављеног од стране Министарства финансија – Управе за трезор и на тај начин додатно провери чињеницу да ли је налог за пренос реализован.

- (3) износ таксе из члана 156. ЗЈН чија се уплата врши;
  - (4) број рачуна: 840-30678845-06;
  - (5) шифру плаћања: 153 или 253;
  - (6) позив на број: подаци о броју или ознаци јавне набавке поводом које се подноси захтев за заштиту права;
  - (7) сврха: ЗЗП; Министарство унутрашњих послова; јавна набавка број 320/19;
  - (8) корисник: буџет Републике Србије;
  - (9) назив уплатиоца, односно назив подносиоца захтева за заштиту права за којег је извршена уплата таксе;
  - (10) потпис овлашћеног лица банке, или
2. Налог за уплату, први примерак, оверен потписом овлашћеног лица и печатом банке или поште, који садржи и све друге елементе из потврде о извршеној уплати таксе наведене под тачком 1, или
3. Потврда издата од стране Републике Србије, Министарства финансија, Управе за трезор, потписана и оверена печатом, која садржи све елементе из потврде о извршеној уплати таксе из тачке 1, осим оних наведених под (1) и (10), за подносиоце захтева за заштиту права који имају отворен рачун у оквиру припадајућег консолидованог рачуна трезора, а који се води у Управи за трезор (корисници буџетских средстава, корисници средстава организација за обавезно социјално осигурање и други корисници јавних средстава), или
4. Потврда издата од стране Народне банке Србије, која садржи све елементе из потврде о извршеној уплати таксе из тачке 1, за подносиоце захтева за заштиту права (банке и други субјекти) који имају отворен рачун....

#### **Поступак заштите права понуђача регулисан је одредбама чл. 138. - 166. ЗЈН.**

**НАПОМЕНА:** У вези са попуњавањем рачуна за уплату таксе за подношење Захтева за заштиту права, можете се информисати на сајту Републичке комисије за заштиту права на следећем линку (упутство за уплату таксе): <http://www.kjn.gov.rs/ci/uputstvo-o-uplati-republike-administrativne-takse.html>.

#### **24. РОК У КОЈЕМ ЋЕ ОКВИРНИ СПОРАЗУМ И УГОВОР БИТИ ЗАКЉУЧЕН:**

Наручилац закључује оквирни споразум о јавној набавци са понуђачима до **8 (осам) дана**, од дана протекла рока за подношење захтева за заштиту права на одлуку о закључењу оквирног споразума, а може и пре истека рока за подношење захтева за заштиту права у складу са чланом 112. Закона о јавним набавкама.

Уговор о јавној набавци ће бити закључен са понуђачем којем је додељен Уговор у року од **8 (осам) дана од дана протекла рока за подношење захтева за заштиту права** из члана 149. Закона. У случају да је поднета само једна понуда, Наручилац може закључити Уговор пре истека рока за подношење захтева за заштиту права, у складу са чланом 112. став 2. тачка 5) Закона.

#### **25. ИЗМЕНЕ ТОКОМ ТРАЈАЊА ОКВИРНОГ СПОРАЗУМА И УГОВОРА**

##### **Измена и допуна оквирног споразума**

Измене овог оквирног споразума врше се само у писменој форми, путем анекса под условима који су прописани чланом 115. Закона о јавним набавкама РС.

##### **Измене и допуне уговора**

Након закључења Оквирног споразума о јавној набавци, Наручилац може дозволити промену цене и других битних елемената уговора (осим предмета набавке), под условима који су прописани чланом 115. Закона о јавним набавкама.

Наручилац је предвидео могућност повећања укупне вредности уговора под следећим, кумулативно постављеним, условима:

а) повећање укупне вредности уговора не може прећи 5% укупне вредности уговора;

б) у тренутку повећања укупне вредности назначене у уговору постоје расположива средства на конту са кога се набавка финансира, сходно Закону о буџету и финансијском плану Наручиоца;

*или*



-до повећања/смањења укупне вредности уговора долази због повећања/смањења обима уговорених услуга.

Евентуалне измене уговора врше се на основу образложеног захтева лица која су задужена за праћење реализације уговора од стране Наручиоца, а по донетој одлуци о измени уговора (члан 115. ЗЈН), након чега уговорне стране потписују одговарајући анекс уговора.

Наведену одредбу Наручилац може, применити из објективних разлога, у ситуацији у којој би непотписивање анекса проузроковало велике тешкоће у раду, а уз пуно поштовање начела јавних набавки.

Уколико се стекну услови за измену основног уговора по основу примене члана 115. ЗЈН, Додављач је **обавезан** да се одазове позиву Наручиоца и да потпише анексе.

## **26. НАЧИН И УСЛОВИ ЗАКЉУЧЕЊА УГОВОРА**

Уговор о јавној набавци се закључује под условима из оквирног споразума у погледу предмета набавке, цене, начина и рокова плаћања, као и рокова и начина испоруке добара и других битних елемената за извршење предметне набавке.

Након закључења оквирног споразума, када настане потреба наручиоца за предметом набавке, наручилац ће позвати добављача који је понудио најнижу цену за дату годину, за закључење уговора.

Додављач је дужан да се у року од 3 (три) дана одазове позиву за закључење уговора. Уколико се добављач са најнижом понуђеном ценом за дату годину не одазове на позив наручиоца за закључење уговора наручилац ће активирати средство финансијског обезбеђења и позвати првог следећег добављача који је најповољнији по цени за дату годину и тако редом.

## **27. ПРАЋЕЊЕ РЕАЛИЗАЦИЈЕ УГОВОРА**

Наручилац је дужан да прати извршење сваког закљученог уговора на основу Оквирног споразума.

**28. УПОТРЕБА ПЕЧАТА:** Сходно Правилнику о обавезним елементима конкурсне документације у поступцима јавних набавки и начину доказивања испуњености услова („Сл.гласник РС“, бр.86/2015 и 41/2019), приликом сачињавања понуде употреба печата није обавезна.

**VI ОБРАЗАЦ ПОНУДЕ СА ОБРАСЦЕМ СТРУКТУРЕ ЦЕНЕ**

Потрошни материјал и друга средства за комуникациону инфраструктуру са закључењем оквирног споразума без поновног отварања конкуренције за партију 1 –Потрошни материјал за жичне, оптичке и радио комуникационе системе и партију 2 –Средства за извођење радова на комуникационим системима, за потребе Министарства унутрашњих послова, ЈН број 320/19

**1.) ОПШТИ ПОДАЦИ О ПОНУЂАЧУ**

Назив понуђача:	
Врста правног субјекта (заокружити)	1) Физичко лице
	2) Правно лице а) микро б) мало в) средње г) велико
Адреса понуђача	
Матични број понуђача:	
Порески идентификациони број понуђача (ПИБ):	
Шифра делатности:	
Име особе за контакт:	
Електронска адреса понуђача (e-mail):	
Телефон:	
Телефакс	
Број рачуна понуђача и назив банке:	
Лице овлашћено за потписивање уговора:	

**2) ПОНУДУ ПОДНОСИ:**

<b>А) САМОСТАЛНО</b>
<b>Б) СА <input type="checkbox"/> ПОДИЗВОЂАЧЕМ</b>
<b>В) КАО ЗАЈЕДНИЧКУ ПОНУДУ</b>

Напомена: заокружити начин подношења понуде и уписати тражене податке

### 3.) ПОДАЦИ О ПОДИЗВОЂАЧУ

1)	Назив подизвођача:	
	Адреса:	
	Матични број:	
	Порески идентификациони број:	
	Име особе за контакт:	
	Процент укупне вредности набавке који ће извршити подизвођач <input type="checkbox"/>	
	Део предмета набавке који ће извршити подизвођач:	
2)	Назив подизвођача:	
	Адреса:	
	Матични број:	
	Порески идентификациони број:	
	Име особе за контакт:	
	Процент укупне вредности набавке који ће извршити подизвођач:	
	Део предмета набавке који ће извршити подизвођач:	

Напомена:

Табелу „Подаци о подизвођачу“ попуњавају само они попуђачи који подносе понуду са подизвођачем, а уколико има већи број подизвођача од места предвиђених у табели, потребно је да се наведени образац копира у довољном броју примерака, да се попуни и достави за сваког подизвођача.

#### 4) ПОДАЦИ О УЧЕСНИКУ У ЗАЈЕДНИЧКОЈ ПОНУДИ

1)	Назив учесника у заједничкој понуди:	
	Адреса:	
	Матични број:	
	Порески идентификациони број:	
	Име особе за контакт:	
2)	Назив учесника у заједничкој понуди:	
	Адреса:	
	Матични број:	
	Порески идентификациони број:	
	Име особе за контакт:	
3)	Назив учесника у заједничкој понуди:	
	Адреса:	
	Матични број:	
	Порески идентификациони број:	
	Име особе за контакт:	

Напомена:

Табелу „Подаци о учеснику у заједничкој понуди“ попуњавају само они понуђачи који подносе заједничку понуду, а уколико има већи број учесника у заједничкој понуди од места предвиђених у табели, потребно је да се наведени образац копира у довољном броју примерака, да се попуни и достави за сваког понуђача који је учесник у заједничкој понуди.

**VI ОБРАЗАЦ ПОНУДЕ СА ОБРАСЦЕМ СТРУКТУРЕ ЦЕНЕ ЗА 2019.ГОДИНУ**  
**ПАРТИЈА 1 –ПОТРОШНИ МАТЕРИЈАЛ ЗА ЖИЧНЕ, ОПТИЧКЕ И РАДИО КОМУНИКАЦИОНЕ СИСТЕМЕ,**  
**ЈН БРОЈ 320/19**

Р.бр	Опис добара (Према техничкој спецификацији из поглавља III конкурсне документације)	Јед. мере	Оквирна количина	Јединична цена без ПДВ-а	Укупна вредност понуде према оквирним количинама без ПДВ-а	Стопа ПДВ-а	ПДВ	Укупна вредност понуде према оквирним количинама са ПДВ-ом	Произвођач /Модел
1	Уземљивач за коаксијални кабл пречника 7,62 mm, монтажа на шраф, самозаптивни	ком	15						
2	Outdoor FTP кабл кат. 5Е тестиран до 300MHz, сертификати DELTA & 3P - 'Wall', 4 парице, пун пресек, метална фолија око парица, предвиђен за екстерну монтажу - отпоран на спољашње услове, радна температура од -20C до +60C; остали сертификати ISO9001, ISO14001, RoHS	m	2300						
3	RJ-45 конектор FTP/STP кат. 5Е - оклопљен, 8P8C 8-пински за кримповање на UTP/FTP/SFTP кабл пуног пресека	ком	1650						
4	RJ-45 конектор кат. 5Е - 8P8C 8-пински	ком	28300						
5	Капица у боји за RJ-45 конектор у 6 различитих боја (црвена, сива, црна, жута, зелена и плава)	ком	3500						
6	Алкалне батерије 1.5V AA / LR6(AA), радна температура -20C/+45C, у складу са IEC 60086 стандардом.	ком	660						
7	Алкалне батерије 1.5V AAA / LR03(AAA), радна температура -20C/+45C, у складу са IEC 60086	ком	660						

	СТАНДАРДОМ.								
8	Алкалне батерије 9V / 6LR61, радна температура -20C/+45C, у складу са IEC 60086 стандардом.	ком	335						
9	VINIL кертриц у колору боја бела за ручни штампач DYMO RHINO 5200 (ширине 9mm)	ком	10						
10	VDSL2 LAN екстендер / модем, 1 Ethernet порт 10/100Mbps + 1 VDSL2 порт брзине до 100Mbps up/downstream (домет 1-3км преко 1 парице, профил 17а или 30а), CP/CPE	ком	70						
11	INLINE каплер (женско - женски за 2 UTP кабла) RJ45-RJ45 Адаптер, Cat.6, STP, (SFA) метално кућиште	ком	60						
12	Акумулаторска батерија 12V, 50Ah, (технологија VRLA AGM, frontal terminal) са потрбним елементима за повезивање 4 батерије у један низ (48V), за рековску монтажу. Радни век 10 година, температурни опсег - 5C/+50C, IEC 60896-21/-22.	ком	68						
13	Акумулаторска батерија 12V, 100Ah, (технологија VRLA AGM, frontal terminal) са потрбним елементима за повезивање 4 батерије у један низ (48V), за рековску монтажу. Радни век 10 година, температурни опсег - 5C/+50C, IEC 60896-21/-22.	ком	24						
14	Кабл лицнасти дебљине 16mm <sup>2</sup> , црни	m	280						
15	Кабл лицнасти дебљине 16mm <sup>2</sup> , црвени	m	280						
16	Стопица за кабл лицнасти дебљине 16mm <sup>2</sup> са отвором за монтажу под шраф пречника 6mm	ком	420						

17	Стопица за кабл лицнасти дебљине 16mm <sup>2</sup> са отвором за монтажу под шраф пречника 8mm	ком	420						
18	Стопица за кабл лицнасти дебљине 16mm <sup>2</sup> са отвором за монтажу под шраф пречника 10mm	ком	370						
19	Пуњиве батерије 1,2 V AAA, Ni-MH, минимум 1100 mAh	ком	175						
20	Пуњиве батерије 1,2 V AA, Ni-MH минимум 2800 mAh	ком	180						
21	Пуњиве батерије 9V Ni-MH, минимум 250 mAh	ком	131						
22	Пуњач за 4 Ni-MH батерије 1,2V AAA, 1,2V AA и 9V, са аутоматским искључивањем	ком	28						
23	MicroSD са SD адаптером меморијска картица 16GB	ком	43						
24	Инвертор напона 12 на 220, снаге мин. 1000 вати	ком	10						
25	Назидна монофазна утичница, 220V, са порцеланским улошком, 16A	ком	90						
26	Енергетски кабл, 3*2.5mm, ППОО	м	250						
27	Двополни утикач Л са контактом за уземљење	ком	90						
28	Термо бужир пречник 3mm црни	м	294						
29	Термо бужир пречник 6mm црни	м	274						
30	Термо бужир пречник 10mm црни	м	242						
31	Термо бужир пречник 15mm црни	м	231						
32	TESA изолир трака 04173-00001-02 дужине 33m, ширине 19mm	ком	360						
33	Тинол 1,00mm 60/40 котур од 250 грама	ком	77						
34	Моталица 3*2.5mm, са више утичних места, 50м, са гумираним напојним	ком	6						

	каблом за спољашњу употребу								
35	Моталица 3*2.5mm, са више утичних места, 25m, са гумираним напојним каблом за спољашњу употребу	ком	7						
36	Продужна електро летва са 6 прикључних шуко утичница, дужине кабла 3m, снаге 3500W	ком	145						
37	Продужна електро летва са 6 прикључних шуко утичница, дужине кабла 5m, снаге 3500W	ком	185						
38	Радионичка штек лампа, 220волти, 60 вати, 5m	ком	23						
39	Кабл за агрегат, теренски, 2x50m, са индустријском утичницом, тип 145, 32А	ком	7						
40	Ручна батеријска лампа, лед пуњива	ком	55						
41	Редна клема 3* 2.5mm	ком	215						
42	Редна клема 3* 4mm	ком	190						
43	ПВЦ каналице самолепљиве, 15*10mm	m	700						
44	ПВЦ каналице самолепљиве, 18*13mm	m	960						
45	Стопица за кабл лицнасти дебљине 1,5mm <sup>2</sup> са отвором за монтажу под шраф пречника 4mm	ком	230						
46	Стопица за кабл лицнасти дебљине 1,5mm <sup>2</sup> са отвором за монтажу под шраф пречника 6mm	ком	230						
47	ПВЦ каналице, самолепљиве, 40*20mm	m	560						
48	Везице 200x4,8 (100 комада), UV protect	пак	63						
49	Везице 292x47,6 (100 комада) UV protect	пак	58						
50	Везице 370x7,8 (100 комада) UV protect	пак	67						
51	Везице комплет (минимум 1000 комада) различитих боја и дужина (100x2,4 140x2,5 200x3.6)	пак	32						



52	Унакрсна спојница за громобранску шину,са преградном плочом, ДИН 256 фт	ком	7						
53	Шапа-топло ваљани УНП профил.Хемијски и механички параметри,стандард EN 1000025.Квалитет S 235JRG2, S 275JR.Одступања DIN 1026, (димензије према приложеном цртежу)	ком	3						
54	Електроде за варење 2.5 mm, 10.5 кг минимални еквивалент за квалитет су електроде произвођача Јесенице	пак	12						
55	Електроде за варење 3.25 mm,13.2 kg минимални еквивалент за квалитет су електроде произвођача Јесенице	пак	2						
56	Електроде за варење 4 mm, 5kg минимални еквивалент за квалитет су електроде произвођача Јесенице	пак	2						
57	Навојна шипка 8mm, дужине 1m	ком	85						
58	Навојна шипка 10mm, дужине 1m	ком	37						
59	Навојна шипка 12mm, дужине 1m	ком	39						
60	Навојна шипка 14mm, дужине 1m	ком	22						
61	Навојна шипка 16mm, дужине 1m	ком	18						
62	Навојна шипка 18mm, дужине 1m	ком	20						
63	Навојна шипка 20mm, дужине 1m	ком	21						
64	Универзални пиштољ за силикон	ком	32						
65	Универзални силиконски кит, једнокомпоненти,280 ml	ком	67						
66	ТКК, пур пена пиштољска, 750 ml	ком	40						
67	ТКК пиштољ за пур пену, алуминијумско кућиште	ком	12						
68	Спреј за чишћење пиштоља за пур пену, 650ml	ком	21						

69	Термички пиштољ са патронама за вруће лепљење	КОМ	34						
70	Патрони за вруће лепљење, 500gr Ø 11,2mm	ПАК	103						
71	Челична еластична сајла 8mm	М	200						
72	Челична еластична сајла 10mm	М	110						
73	Ушке-срце за сајлу 8mm	КОМ	107						
74	Ушке-срце за сајлу 10mm	КОМ	85						
75	Типлови пластични 12*60, SX	КОМ	1350						
76	Типлови пластични 10*50 SX	КОМ	1750						
77	Типлови пластични 8*40 SX	КОМ	2100						
78	Типлови пластични 6*30, SX	КОМ	2100						
79	Типлови пластични drive 01, за ригипс	КОМ	1500						
80	Типлови пластични лага r10, за ригипс	КОМ	1500						
81	Хол шраф м 4x30mm, ПЗ 2	КОМ	2200						
82	Хол шраф м 4x50mm, ПЗ 2	КОМ	2140						
83	Хол шраф м 6x60mm, ПЗ 2	КОМ	2300						
84	Хол шраф м 6x80mm, ПЗ 2	КОМ	1890						
85	Хол шраф м 6x120mm, ПЗ 2	КОМ	1650						
86	Вијак за лим, равна глава, 4,2mm*25mm, DIN7981 ч.поцинкован PH	КОМ	900						
87	Вулканизиране подлошке, ф4.8 * 16mm поцинковане	КОМ	800						
88	Спирална бургија брушена HSS-G DIN 338 Ф1mm	КОМ	34						
89	Спирална бургија брушена HSS-G DIN 338 Ф1,5mm	КОМ	29						
90	Спирална бургија брушена HSS-G DIN 338 Ф2mm	КОМ	37						
91	Спирална бургија брушена HSS-G DIN	КОМ	29						

	338 Ф2,5mm								
92	Спирална бургија брушена HSS-G DIN 338 Ф3mm	КОМ	44						
93	Спирална бургија брушена HSS-G DIN 338 Ф3,5mm	КОМ	29						
94	Спирална бургија брушена HSS-G DIN 338 Ф4mm	КОМ	50						
95	Спирална бургија брушена HSS-G DIN 338 Ф4,5mm	КОМ	33						
96	Спирална бургија брушена HSS-G DIN 338 Ф5mm	КОМ	42						
97	Спирална бургија брушена HSS-G DIN 338 Ф5,5mm	КОМ	23						
98	Спирална бургија брушена HSS-G DIN 338 Ф6mm	КОМ	45						
99	Спирална бургија брушена HSS-G DIN 338 Ф6,5mm	КОМ	23						
100	Спирална бургија брушена HSS-G DIN 338 Ф7mm	КОМ	41						
101	Спирална бургија брушена HSS-G DIN 338 Ф7,5mm	КОМ	23						
102	Спирална бургија брушена HSS-G DIN 338 Ф8mm	КОМ	42						
103	Спирална бургија брушена HSS-G DIN 338 Ф8,5mm	КОМ	23						
104	Спирална бургија брушена HSS-G DIN 338 Ф9mm	КОМ	36						
105	Спирална бургија брушена HSS-G DIN 338 Ф9,5mm	КОМ	23						
106	Спирална бургија брушена HSS-G DIN 338 Ф10mm	КОМ	40						
107	Спирална бургија брушена HSS-G DIN 338 Ф12mm, за футер 10mm	КОМ	14						
108	Спирална бургија брушена HSS-G DIN 338 Ф14mm,за футер 10mm	КОМ	12						

109	Спирална бургија брушена HSS-G DIN 338 Ф16mm,за футер 10mm	ком	12						
110	Ребраста арматура ф 12mm	m	100						
111	Ребраста арматура ф 10mm	m	100						
112	Резна плоча за малу брусаницу 115*1*22,2	ком	77						
113	Ламелни брусни диск, за велику брусаницу цирконијумски 180*22,23 (180/G60)	ком	15						
114	Ламелни брусни диск, за малу брусаницу 115*22,23 G60	ком	45						
115	Челични Л профил 50x50mm	m	40						
116	Клепта једноручна, за поп нитне, Алуминијум/Гвожђе 2.4, 3.2, 4, 4.8, 5 mm; Челик 2.4, 3.2, 4,mm	ком	11						
117	Поп нитне 3.2 x 6mm алуминијумске	ком	800						
118	Поп нитне 3.2 x 6mm челичне	ком	800						
119	Поп нитне 3.2 x 8mm алуминијумске	ком	800						
120	Поп нитне 3.2 x 8mm челичне	ком	800						
121	Поп нитне 3.2 x 10mm алуминијумске	ком	700						
122	Поп нитне 3.2 x 10mm челичне	ком	700						
123	Поп нитне 3.2 x 12mm алуминијумске	ком	700						
124	Поп нитне 3.2 x 12mm челичне	ком	700						
125	Поп нитне 4 x 14mm алуминијумске	ком	800						
126	Поп нитне 4 x 14mm челичне	ком	700						
127	Поп нитне 4 x 16mm алуминијумске	ком	700						
128	Поп нитне 4 x 16mm челичне	ком	700						
129	Поп нитне 4 x 18mm алуминијумске	ком	700						
130	Поп нитне 4 x 18mm челичне	ком	700						
131	Поп нитне 4 x 20mm алуминијумске	ком	700						
132	Поп нитне 4 x 20mm челичне	ком	700						

133	Поп нитне 4.8 x 18mm алуминијумске	КОМ	700						
134	Поп нитне 4.8 x 18mm челичне	КОМ	700						
135	Поп нитне 4.8 x 20mm алуминијумске	КОМ	700						
136	Поп нитне 4.8 x 20mm челичне	КОМ	700						
137	Поп нитне 4.8 x 22mm алуминијумске	КОМ	700						
138	Поп нитне 4.8 x 22mm челичне	КОМ	700						
139	Поп нитне 4.8 x 24mm алуминијумске	КОМ	700						
140	Поп нитне 4.8 x 24mm челичне	КОМ	700						
141	Четке за фарбање, од вештачких влакана, ширине 40 mm, дрвена или пластична дршка	КОМ	35						
142	Четке за фарбање, од вештачких влакана, ширине 50 mm, дрвена или пластична дршка	КОМ	42						
143	Четке за фарбање, од вештачких влакана, ширине 60 mm, дрвена или пластична дршка	КОМ	28						
144	Ваљак, од синтетичких влакана без ручке, 310 x 310	КОМ	15						
145	Бургија за бетон 8mm, радна дужина 450mm, прихват SDS+	КОМ	25						
146	Бургија за бетон 10mm, радна дужина 450mm, прихват SDS+	КОМ	23						
147	Бургија за бетон 12mm, радна дужина 450mm, прихват SDS+	КОМ	23						
148	Бургија за бетон 14 mm, радна дужина 450mm, са четири главе, прихват SDS +	КОМ	20						
149	Бургија за бетон 16 mm, радна дужина 450mm, са четири главе, прихват SDS +	КОМ	19						
150	Бургија за бетон 18 mm, радна дужина 450mm, са четири главе, прихват SDS +	КОМ	3						

151	Бургија за бетон 20mm, радна дужина 450mm, са четири главе, прихват SDS +	КОМ	2						
152	Бургија за бетон 25 mm, радна дужина 450mm, са четири главе, прихват SDS +	КОМ	2						
153	Бургија за бетон 18mm, радна дужина 450mm, са четири главе, прихват SDS max	КОМ	10						
154	Бургија за бетон 20mm, радна дужина 450mm, са четири главе, прихват SDS max	КОМ	10						
155	Бургија за бетон 22mm, радна дужина 450mm, са четири глава, прихват SDS max	КОМ	10						
156	Бургија за бетон 24mm, радна дужина 450mm, са четири глава, прихват SDS max	КОМ	10						
157	Плоча за тоцило, 200*20*20, средње финоће	КОМ	3						
158	Клепта за масу за струју 600А	КОМ	4						
159	Цев метална, скелецијска, 6/4 "	КОМ	2						
160	Прах Боракс за аутогено варење	КГ	51						
161	Шраф машински, М16*250mm, са навојем мин.150mm, тврдоће 8.8	КОМ	200						
162	Шраф машински, М8*30mm, квалитет 8.8, шестоугаона глава, DIN 933 ч.поц.	КОМ	350						
163	Траке са механизмом за затезање, за транспорт терета 25mm * 5m; затезне снаге 500kg	КОМ	34						
164	ПНК метални регали, поцинковани, перфорирани, 150mm*42mm, 3метра	КОМ	1						
165	Перфорирана метална трака, поцинковани, 25mm*1mm, са отвором 8mm	М	154						

166	Конзола за ПНК метални регал	КОМ	11						
167	Флекси цев са спиралом, 16*18*20/20шц	m	90						
168	Оптички адаптер singlmode (женско - женски) LC на LC duplex	КОМ	34						
169	Оптички адаптер singlmode (женско - женски) SC на SC simplex	КОМ	46						
170	Оптички адаптер singlmode (женско - женски) SC/APC на SC/APC simplex	КОМ	40						
171	Оптички адаптер singlmode (женско - женски) FC/PC на FC/PC simplex	КОМ	24						
172	Оптички patch cord singlmode SC APC/LC 2m дужине duplex, LSOH,UL 94, V-O,слабљење 0,12dB, тјунирани у складу са IEC 61755-3-1/2, вучна сила 100N	КОМ	48						
173	Оптички patch cord singlmode SC APC/SC PC 2m дужине simplex, LSOH,UL 94, V-O,слабљење 0,12dB, тјунирани у складу са IEC 61755-3-1/2, вучна сила 100N	КОМ	52						
174	Оптички patch cord singlmode SC APC/SC PC 5m дужине simplex, LSOH,UL 94, V-O,слабљење 0,12dB, тјунирани у складу са IEC 61755-3-1/2, вучна сила 100N	КОМ	48						
175	Оптички patch cord singlmode SC APC/LC 5m дужине duplex, LSOH,UL 94, V-O,слабљење 0,12dB, тјунирани у складу са IEC 61755-3-1/2, вучна сила 100N	КОМ	53						
176	Оптички patch cord singlmode SC APC/LC 10m дужине duplex, LSOH,UL 94, V-O,слабљење 0,12dB, тјунирани у складу са IEC 61755-3-1/2,	КОМ	51						

	вучна сила 100N								
177	Оптички patch cord singlmode LC/LC 2m дужине duplex, LSOH,UL 94, V-O,слабљење 0,12dB, тјунирани у складу са IEC 61755-3-1/2, вучна сила 100N	ком	48						
178	10/100/1000Base-T to 1000Base-LX SFP Media Converter, са припадајућим SFP модулом (1000BASE-LX компатибилан са SFP-MSA уговором, 9μm/125μm мономодно оптичко влакно, подржава DDMI (Digital Diagnostic Monitoring interface), таласна дужина 1310nm, брзина преноса 1.25Gb/s, максимална вредност грешке BER=10exp-12, радна температура 0 - 70°C, тип конектора Duplex LC, могућност додавања модула без гашења уређаја (Hotswappable), ласер класе I, минимална раздаљина 20km	ком	40						
179	Media Converter 10/100/1000 TX Ethernet RJ45- 1000 FX 850nm, 550m (Multimode 50/125 vlakno)	ком	38						
180	BNC konektor muški krimp RG59	ком.	200						
181	BNC T рачва BNC(м)-2xBNC(ж)	ком.	50						
182	BNC(ж) - BNC(ж)наставка - каплер	ком.	50						
183	Хибридни коаксијални RG59+напонски кабл 2x0.5 на катуру од 300m или фабричко упаковано	м	600						
184	SFTP екстерни самоносећи кабл категорије 5е са челичном жицом (на фабричком катуру)	м	1800						
185	Разводна летва са прекидачем и каблом 1.5m, 3 шуко утичнице	ком.	20						
186	Видео балун (пар)	ком.	10						
187	утикач двополни - шуко, равни	ком.	85						



188	Самовулканизирајућа изолир трака 19mm/10m	КОМ.	10						
189	ПЛИН за упаљаче и гасне лемилце у металној боци 250ml	КОМ.	42						
190	Бургија SDS+ 6mm радне дубине 50mm (за бетон)	КОМ.	50						
191	Бургија SDS+ 6mm радне дубине 100mm (за бетон)	КОМ.	53						
192	Одвијач спреј за одвијање тешко расклопних машинских елемената мин. 250ml.	КОМ.	75						
193	Подмазивач спреј WD 40 мин. 250ml.	КОМ.	118						
194	Средство за чипћење стакла у паковању од 500ml са распршивачем	КОМ.	275						
195	Магична крпа 30x30	КОМ.	335						
196	Заштитне рукавице платнене са гуменим ојачањем (ЦРНЕ, величине 9)	КОМ.	339						
197	Супер лепак у гелу Loctite или одговарајући	КОМ.	366						
198	Маст за зупчанике (силиконска - тефлонска 5ml)	КОМ.	102						
199	Лепак "Moment fix express" 75gr	КОМ.	148						
200	Заштитне наочаре за рад са брусилицом	КОМ.	61						
201	Латекс рукавице са пудером (ЦРНЕ, величине 9) кутија 100/1	КОМ.	59						
202	Тефлонски спреј 400ml	КОМ.	39						
203	Типл (8/65 mm) са четвоространим ширењем + вијак 4,5 x 70mm	КОМ.	1220						
204	Типл са крагном (6/30 mm) четвоространим ширењем + вијак 4 x 40mm	КОМ.	1320						
205	Типл (10/50 mm) са четвоространим ширењем + вијак са подлошком 6 x	КОМ.	1020						

	70mm ОК глава								
206	Тип од најлона за гипс картон - за брзу монтажу (самоурезујући) (по моделу fischer GK)	ком.	1120						
207	RJ-11 6/4 конектори	ком.	7205						
208	Подна PVC каналица 50x12	m	880						
209	Подна PVC каналица 77x19	m	830						
210	UTP wall кабл кат. 5е AWG24 у кутијама од 305 m, са обележеном метражом на каблу, тестиран на 300 Mhz	кутија	118						
211	Patch кабл 1 m Cat. 6	ком.	680						
212	Patch кабл 1,5 m Cat. 6	ком.	1080						
213	Patch кабл 3 m Cat. 6	ком.	800						
214	Patch кабл 5 m Cat. 6	ком.	800						
215	Чичак трака за везивање бунтова каблова	ком.	710						
216	Кабал пљоснати PGA-4 Panasonic, 100% bakar (1/100m)	m	13100						
217	Ранжир жица 2*0.5 (1/200m)	m	6200						
218	Спирални кабал са конектором 4/4 од слушалице до апарата	ком.	530						
219	Телефонска утичница самолепљива - назидна 2x6P4C	ком.	680						
220	Назидна блок утичница са 1 RJ-45 кат. 5е, модел са LSA стандардом (Krone или сл.)	ком.	470						
221	Назидна блок утичница са 2 RJ-45 кат. 5е, модел са LSA стандардом (Krone или сл.)	ком.	520						
222	Patch панел 19 in 24-port RJ-45 кат. 5е, модел са LSA стандардом (Krone или сл.)	ком.	62						
223	Нож за Krone реглете	ком.	37						

224	Нож за deMasari релете	ком.	28						
225	Алкохол минимум 96%, 1L	L	201						
226	UTP фу кабл (лицнасти) кат. 5е АWG24 у кутијама од 305 m, са обележеном метражом на каблу, тестиран на 300 Mhz	кутија	68						
227	Пластична каналица са поклопцем 60x40	m	430						
228	Rack орман назидни са вентилатором 12U/19" димензија 600x600x650	ком.	18						
229	M6 шраф са кавез матицом за монтирање опреме у рек ормане	ком.	1410						
230	Типл са шрафом са самоурез. навојем (за чврсте материјале: бетон, цигла) ø 6 x 30 mm	ком.	970						
231	Типл са шрафом са самоурез. навојем (за чврсте материјале: бетон, цигла) ø 8 x 40 mm	ком.	1020						
232	Типл са шрафом са самоурез. навојем (за чврсте материјале: бетон, цигла) ø 10 x 50 mm	ком.	890						
233	GLC-SX-MM SFP модул 1000BASE-SX домет 550m/220m преко multi-mode fiber кабла, компатибилан са Cisco опремом	ком.	42						
234	GLC-SX-MM SFP модул 1000BASE-SX домет 550m/220m преко multi-mode fiber кабла, компатибилан са Alcatel Lucent опремом	ком.	12						
235	Концентровано средство за одмашћивање са распршивачем (минимални еквивалент за квалитет AXEL sgrassо жути) 750ml	ком.	235						
236	Крпа фланелска у бунту (ролна-бала)	ком.	25						

237	“Strec“ фолија (фолија у ролнама за умотавање палета) 500mm ; 23mic ; 2,5kg	ком.	111						
238	Штапићи за уши (паковање 200 комада)	ком.	92						
239	Паста за руке	ком.	137						
240	Машинско уље за фину механику,100ml (у мањим паковањима) Griffon-kelco 6702	ком.	80						
241	Хидрофилна вата 200gr	ком.	150						
242	Коптано уље за подмазивање	ком.	24						
243	Уље за компресоре SAE 30	ком.	24						
244	Маст за пластичне зубчанике силиконска-тефлонска	ком.	55						
245	Резна плоча за челик челик за брусилицу BOSCH GWS8-115 (115 x 1mm čelik )	ком.	54						
246	Паста за процесоре силиконска у шприцу (10ml или 20ml)	ком.	201						
247	Двослојна лепљива трака ширине 10 cm (5m)	ком.	99						
248	Антистатик спреј за чишћење екрана	ком.	170						
249	Батерија са матичне плоче CR2032 Li	ком.	780						
250	Струна за кошење траве пречника 2.5mm (паковање 10м)	ком.	2						
251	Метални канистер за гориво запремина 20l	ком.	2						
252	Desktop свич 8-порт 10/100Mb/s, 802.3x flow control, 10K jumbo frame, auto-uplink every port.	ком.	505						
253	Wireless PCI картица 2.4GHz 802.11n/g/b	ком.	61						
254	PVC каналице са поклопцем - 40x40x2000 mm	ком.	260						
255	PVC каналице са поклопцем -	ком.	290						

	40x25x2000 mm								
256	PVC каналице са поклопцем - 30x25x2000 mm	ком.	280						
257	PVC каналице са поклопцем - 32x15x2000 mm	ком.	280						
258	HDMI бежични extender до 50m (1080P, 60Hz), HDMI 1.4	ком.	17						
259	Носач каблова са обујмицама и отворима за пролаз каблова 1U / 19"	ком.	140						
260	220V разводни PDU панел 19"/1.5U са 6 утичних места, прекидачем, аутоматским осигурачем 16А и каблом 2m са утикачем	ком.	84						
261	220V разводни PDU панел 19"/1U са 8 утичних места, волтметром, амперметром и каблом 2m са утикачем, Сертификати: CE, RoHS, SASO	ком.	81						
262	Конектор TNC-мушки под углом за кабл CNT300 (300BPTR-C)	ком.	61						
263	Конектор TNC-мушки под углом за кабл CNT400 (400BPTR-C)	ком.	56						
264	N конектор мушки под углом за кабл CNT300 (300BPNR-C)	ком.	46						
265	N конектор мушки под углом за кабл CNT400 (400BPNR-C)	ком.	56						
266	N конектор женски раван за кабл CNT400 (400BPNF-C)	ком.	46						
267	Енергетски кабл 3x2,5 (лицнасти)	m	400						
268	Пластичне везице црне 7,8x450mm	ком.	2000						
269	Комплет за уземљење RF кабла CNT400 (уземљивач)	ком.	64						
270	Носач RF каблова (henger) са угаоним адаптером (шраф са хватаљком) са уводницима за прихват четири CNT400 кабла	ком.	84						

271	Енергетски кабл, 3*1.5mm, ППОО	m	285						
272	Уземљивач за коаксијални кабл пречника 10,3 mm, монтажа на шраф, самозаптивни	ком	101						
273	Цев метална, поцинкована дужине 6m пречник 6cm, дебљина зида 3mm	ком	6						
274	Енергетски кабл 3x1,5 (лицнасти)	m	530						
275	Течност за скидање рђе (Антирост)	L	31						
276	Боја за метал основна сива	L	55						
277	Оптички patch cord multimode SC/LC 2m дужине duplex	ком	33						
278	Оптички patch cord multimode SC/LC 5m дужине duplex	ком	33						
279	Оптички patch cord multimode SC/LC 10m дужине duplex	ком	33						
280	Оптички patch cord multimode SC/LC 15m дужине duplex	ком	33						
281	Оптички patch cord multimode LC/LC 2m дужине duplex	ком	33						
282	Оптички patch cord multimode LC/LC 5m дужине duplex	ком	33						
283	Оптички patch cord multimode LC/LC 10m дужине duplex	ком	33						
284	Оптички patch cord multimode LC/LC 15m дужине duplex	ком	33						
285	Хладнокупљајући бужир за изолацију конектора и RF кабла 22mm	ком.	65						
286	Самовулканизирајућа трака за конекторе 38mm x 10m	ком.	72						
287	Адаптер TNC мушки на N женски (TNC Male to N-Female Wi-Fi Adapter)	ком.	45						
288	Неуправљиви 8-port Gigabit 10/100/1000Mb/s desktop свич, non-blocking architecture full wire-speed	ком.	69						

	16Gb/s capacity, 802.3x flow control, 15K jumbo frame, auto-uplink every port, eco energy-efficient max. 4W								
289	Оптички patch cord singlmode SC PC/LC 15m дужине duplex, LSOH,UL 94, V-O,слабљење 0,12dB, тјунирани у складу са ИЕС 61755-3-1/2, вучна сила 100N	ком.	31						
290	Оптички patch cord singlmode SC PC/LC 20m дужине duplex, LSOH,UL 94, V-O,слабљење 0,12dB, тјунирани у складу са ИЕС 61755-3-1/2, вучна сила 100N	ком.	51						
291	Оптички patch cord singlmode LC/LC 5m дужине duplex, LSOH,UL 94, V-O,слабљење 0,12dB, тјунирани у складу са ИЕС 61755-3-1/2, вучна сила 100N	ком.	31						
292	Оптички patch cord singlmode LC/LC 10m дужине duplex, LSOH,UL 94, V-O,слабљење 0,12dB, тјунирани у складу са ИЕС 61755-3-1/2, вучна сила 100N	ком.	31						
293	Оптички patch cord singlmode LC/LC 30m дужине duplex, LSOH,UL 94, V-O,слабљење 0,12dB, тјунирани у складу са ИЕС 61755-3-1/2, вучна сила 100N	ком.	25						
294	Оптички адаптер multimode (женско - женски) SC на SC simplex	ком.	60						
295	Оптички адаптер multimode (женско - женски) LC на LC duplex	ком.	50						
296	VGA кабл мушко - мушки, дужине 5m	ком.	5						
297	HDMI кабл мушко - мушки, дужине 3m	ком.	20						
298	HDMI кабл мушко - мушки, дужине 5m	ком.	20						
299	VGA на HDMI konvertor	ком.	3						
300	Adapter konvertor AV HDMI на VGA M/Z	ком.	7						

301	Adapter DVI 24+1 na HDMI (m/ž) DVI-D Dual link, HDMI A, m/ž, Adapter bez kabla	КОМ.	3						
302	Adapter USB3.1 Tip C na HDMI m/ž	КОМ.	2						
303	Врх за Weller WP 80 Лемилуцу LT-1 0.25mm	КОМ.	15						
304	Врх за Weller WP 80 Лемилуцу LT-1A 0.5mm	КОМ.	15						
305	Врх за Weller WP 80 Лемилуцу LT-X 0.8mm	КОМ.	15						
306	Лампа CCFL LCD 17" 350mm x 2,4mm	КОМ.	250						
307	Лампа CCFL LCD 19" (4:3) 381mm x 2,4mm	КОМ.	150						
308	Стега вакум - 70x70mm, ротирајућа, ширина чељусти 78mm, отвор чељусти 70mm	КОМ.	8						
309	Изолир термокепер трака 15m	КОМ.	20						
310	Лепак moment one for all hight tack 440gr	КОМ.	5						
311	ОРС друм (бубањ) за штампач Lexmark E352	КОМ.	50						
312	ОРС друм (бубањ) за штампач Lexmark E360	КОМ.	250						
313	Pick up roller Kyocera FS-1010	КОМ.	50						
314	Pick up roller Lexmark E360/E460	КОМ.	50						
315	Pick up roller HP P2015	КОМ.	50						
316	Лупа за увећавање h3, овална, стопа, 220V	КОМ.	2						
317	Пуњач BOSCH AL 1115 CV 3.6V -10.8V LI-ION + 2x GBA12V 2,0Ah	КОМ.	1						
318	25-delni Mini-X-Line set bitova BOSCH	КОМ.	2						
319	Метално прево (САПА) 16мм (пластифицирано)	М	20						
320	Окитен прево 20мм	М	20						



321	Ребрасто флекси цево фи 25 мм, црне боје	м	50						
322	Ребрасто флекси цево фи 35 мм, црне боје	м	50						
323	Флуо цевн, 30w/90cm/6500K	ком	20						
324	Електронске пригушнице, 1x36W,220V	ком	10						
325	Округла сијалица за стону лупу osram L22w/25C	ком.	3						
326	Сунђер за лемилнице	ком.	10						
327	Исправљач 12V 2A	ком.	5						
328	Исправљач 12V 5A	ком.	5						
329	Прелаз DVI-VGA	ком.	5						
330	Адаптер напајање 12V;5A	ком.	5						
331	Центрано напајање 12V;9A	ком.	5						
332	Обујмица 7-8mm са ексером	ком	200						
333	(Digitus) USB 2.0 to serial converter RS 232 подржава системе Windows 10, 8.1,8,7, Vista, XP, Mac OS X и Linux	ком.	8						
334	RJ-11 4/4 конектори	ком	300						
335	Voіce панел 19/1U 24 порта, телефонски	ком	5						
336	Акумулаторске батерије за УПС-еве, напона 12 V 7.5Ah	ком	20						
337	KVM switch са 2 порта, са кабловима	ком	3						
338	Слушни уложак модел Panasonic SD150 (DR-904)	ком	100						
339	Телефонска утичница узидна, комбинована, са 2 микроутикача и 1 класични утикач	ком	50						
340	Сет HSS бургија за метал са конусним прихватом за стубну бушилицу (10,12,14,16,18,20,22,24,26mm)	ком.	1						

341	Самостезујући футер 1-16mm, конус В16 са одговарајућим конусом за стезну главу (трн за футер В16 - МК2)	КОМ.	1						
342	Нештампане налепнице, двадесет и осам налепница на табаку формата А4 Димензије налепнице: 100 x 20mm, паковање 100 табака.	КОМ.	1						
343	Сет кључева виљушкасто-окасти са чегрталком пречник: 17, 19, 20, 22mm. Материјал хром-ванадијум, кован у потпуности ојачан. Чегрталка: двосмерна (смер завртање/одвртање регулација помоћу дугмета), 72 зуба, помак 5°	КОМ.	1						
344	Виљушкасто-окасти кључ дуги 120/1 пречника 24mm. Материјал хром-ванадијум, кован у потпуности ојачан, хромиран (EN12540), полирани врхови, обухватни део са LIFE профилом израђен према стандардима ISO 7738	КОМ.	1						
345	Виљушкасто-окасти кључ дуги 120/1 пречника 26mm. Материјал хром-ванадијум, кован у потпуности ојачан, хромиран (EN12540), полирани врхови, обухватни део са LIFE профилом израђен према стандардима ISO 7738	КОМ.	1						
346	Модул КЈ Cat.5е RJ45 UTP T	КОМ	20						
347	Модул КЈ Cat.5 RJ45 STP	КОМ	20						
348	Модул RJ45 UTP Cat.6а TL	КОМ	20						
349	Модул RJ45 STP Cat.6а TL	КОМ	20						
350	кертриџ у колору TZeS631 3/8" боја жута за ручни штампач Brother P-TOUCH E100 (ширине 9mm дужине	КОМ	5						

	8m)								
351	Монофазна утичница, 220V, са порцеланским улошком, 16А за монтажу на DIN шину	ком	10						
352	Професионална радионичка пуњива LED лампа са пуњачем и батеријом; Зглобна, флексибилна кука и магнет за качење, IP20, Li-Ion; 300 lumena; IP65; Отпорна на улје и маст; gumirano kućište, аутономија рада 5 сати	ком	1						
353	Професионална пуњива LED лампа за главу са литијумским батеријама и пуњачем (Headlamp). Осветљење 80 lumen Технологија: constant lighting; два интезитета осветљења; отпорна на пад са 2m; IP67; težina do 160g; Сертификати: EMC/CEM. Препоручен модел: PIXA®2 или одговарајућа	ком	3						
354	Држач, стега за мердевине, за аутомобилски кровни носач, закључавање катанцем - комплет са катанцем	ком	2						
<b>УКУПНО ( 1 -354):</b>						/			/

- ✓ Цене исказати у динарима са свим обрачунатим пратећим трошковима.
- ✓ Количине су исказане оријентационо и могуће их је по потреби изменити.
- ✓ Наручилац задржава право да, по потреби, промени наведене оквирне количине тражених добара, с тим да се набавка евентуалних додатних количина врши по ценама које не могу бити више од цена из понуде Понуђача и искључиво до назначене вредности уговора, при чему таква промена количина важи од наредног дана од дана обавештења Понуђача о промени количина.
- ✓ У изузетном случају, ако се у току реализације уговора јави потреба Наручиоца за сродним добрима која нису наведена у обрасцу спецификације, Наручилац ће позвати све Добављаче са којима је закључио оквирни споразум да доставе понуду за тражена добра и применом критеријума најниже понуђене цене, издати наруџбеницу добављачу који је понудио најнижу цену (*модел наруџбенице у прилогу конкурсне документације*)
- ✓ Уколико је Наручилац закључио оквирни споразум са једним Добављачем, а у току реализације уговора се јави потреба за сродним добрима која нису наведена у обрасцу спецификације, Наручилац ће позвати Добављача да достави понуду на основу свог важећег ценовника и на основу писане сагласности наручиоца на дату понуду добављача у погледу врсте, количине, квалитета и цене, добављач ће испоручити потребна добра, али искључиво до назначене вредности уговора.
- ✓ Образац структуре цене понуђач мора да попуни и потпише, чиме потврђује да су тачни подаци који су у обрасцу наведени. Уколико понуђачи подносе заједничку понуду, група понуђача може да се определи да образац структуре цене потписују сви понуђачи из групе понуђача или група понуђача може да одреди једног понуђача из групе који ће попунити и потписати образац структуре цене.
- ✓ Понуђач је у обавези да наведе једног произвођача чија ће добра испоручивати. Уколико из објективних разлога, које ће бити у обавези да образложи, дође до измене произвођача, у обавези је да писменим путем тражи сагласност Наручиоца, с тим да квалитет добара новог произвођача мора бити истог или бољег квалитета.
- ✓ Уколико понуду достави један понуђач, наручилац задржава право да изврши контролу понуђене цене.

### УКУПНА ВРЕДНОСТ ПОНУДЕ ПРЕМА ОКВИРНИМ КОЛИЧИНАМА ЗА 2019.ГОД

А) \_\_\_\_\_ динара без износа ПДВ-а

Б) \_\_\_\_\_ динара са износом ПДВ-а

**КРИТЕРИЈУМ ЗА ИЗБОР:** Најнижа понуђена цена по години;

**ВРЕДНОСТ И ВАЖЕЊЕ ОКВИРНОГ СПОРАЗУМА:** Оквирни споразум се закључује на три године (за 2019., 2020. и 2021. годину) са најмање 2 (два) понуђача, односно са свим понуђачима који буду испунили обавезне услове из члана 75. Закона о јавним набавкама, додатне услове за учешће у поступку јавне набавке сходно члану 76.3ЈН и захтеве у погледу других околности од којих зависи прихватљивост понуде, а који су дефинисани конкурсном документацијом. Предмет оквирног споразума је утврђивање услова за закључење уговора за предметну набавку. Уколико наручилац не добије унапред одређени број прихватљивих понуда, наручилац може да закључи оквирни споразум и са мањим бројем понуђача, односно са једним, с тим да ће оквирни споразум важити две године;

**ВРЕДНОСТ УГОВОРА:** Уговор се закључује на износ процењене вредности предметне набавке;

**ПЕРИОД ВАЖЕЊА ПОЈЕДИНАЧНИХ УГОВОРА:** Уговор се закључује на период до годину дана од дана обостраног потписивања или важи до финансијске реализације у зависности који услов пре наступи. Обавезе које доспевају у наредној буџетској години биће реализоване највише до износа средстава која ће за ту намену бити одобрена у тој буџетској години. Наручилац задржава право да у

складу са предвиђеним финансијском средствима за ову набавку повећа или смањи оквирну количину;

**РОК ИСПОРУКЕ:** \_\_\_\_\_ дана од дана потписивања уговора ( мах рок испоруке је 150 дана од дана потписивања уговора).

**ДИНАМИКА ИСПОРУКЕ:** У целости.

**ФИКСНОСТ ЦЕНЕ:** Цена је фиксна у динарима до окончања уговора;

**РОК И НАЧИН ПЛАЋАЊА.** У року до 45 дана од дана пријема појединачне фактуре, а након извршеног квалитативног и квантитативног пријема, у складу са чланом 3. и 4. Закона о роковима измирења новчаних обавеза у комерцијалним трансакцијама („Службени гласник Републике Србије“, број 119/12, 68/15 и 113/17);

**МЕСТО ИСПОРУКЕ:** Централни магацин Наручиоца,улица Милорада Јовановића број 7, Београд;

**ГАРАНЦИЈА:**Добављач даје гаранцију у складу са произвођачком декларацијом.

**РОК ВАЖЕЊА ПОНУДЕ:** Минимум 90 дана од дана отварања понуде.

\_\_\_\_\_ дана од дана отварања понуде (Попуњава понуђач који нуди дужи рок важења понуде од 90 дана од дана отварања понуде);

\_\_\_\_\_ % ( унети висину процента који ће поверити подизвођачу)

\_\_\_\_\_ (унети део предмета набавке који ће извршити преко подизвођача).

**НАПОМЕНА:** *Образац структуре цене понуђач мора да попуни и потпише чиме потврђује да су тачни подаци који су у обрасцу наведени.Уколико понуђачи подносе заједничку понуду, група понуђача може да се определи да образац структуре цене потписују сви понуђачи из групе понуђача или група понуђача може да одреди једног понуђача из групе који ће попунити и потписати образац.*

Место и датум

\_\_\_\_\_, \_\_\_\_ . \_\_\_\_ . 2019. године

Понуђач

\_\_\_\_\_  
(потпис овлашћеног лица понуђача)

**VI ОБРАЗАЦ ПОНУДЕ СА ОБРАСЦЕМ СТРУКТУРЕ ЦЕНЕ ЗА 2020.ГОДИНУ**  
**ПАРТИЈА 1 –ПОТРОШНИ МАТЕРИЈАЛ ЗА ЖИЧНЕ, ОПТИЧКЕ И РАДИО КОМУНИКАЦИОНЕ СИСТЕМЕ,**  
**ЈН БРОЈ 320/19**

Р.бр	Опис добара (Према техничкој спецификацији из поглавља III конкурсне документације)	Јед. мере	Оквирна количина	Јединична цена без ПДВ-а	Укупна вредност понуде према оквирним количинама без ПДВ-а	Стопа ПДВ-а	ПДВ	Укупна вредност понуде према оквирним количинама са ПДВ-ом	Произвођач /Модел
1	Уземљивач за коаксијални кабл пречника 7,62 mm, монтажа на шраф, самозаптивни	ком	15						
2	Outdoor FTP кабл кат. 5Е тестиран до 300MHz, сертификати DELTA & 3P - 'Wall', 4 парице, пун пресек, метална фолија око парица, предвиђен за екстерну монтажу - отпоран на спољашње услове, радна температура од -20С до +60С; остали сертификати ISO9001, ISO14001, RoHS	m	2300						
3	RJ-45 конектор FTP/STP кат. 5Е - оклопљен, 8P8C 8-пински за кримповање на UTP/FTP/SFTP кабл пуног пресека	ком	1650						
4	RJ-45 конектор кат. 5Е - 8P8C 8-пински	ком	28300						
5	Капица у боји за RJ-45 конектор у 6 различитих боја (црвена, сива, црна, жута, зелена и плава)	ком	3500						
6	Алкалне батерије 1.5V AA / LR6(AA), радна температура -20С/+45С, у складу са ИЕС 60086 стандардом.	ком	660						

7	Алкалне батерије 1.5V AAA / LR03(AAA), радна температура -20C/+45C, у складу са IEC 60086 стандардом.	ком	660						
8	Алкалне батерије 9V / 6LR61, радна температура -20C/+45C, у складу са IEC 60086 стандардом.	ком	335						
9	VINIL кертриџ у колору боја бела за ручни штампач ДУМО RHINO 5200 (ширине 9mm)	ком	10						
10	VDSL2 LAN екстендер / модем, 1 Ethernet порт 10/100Mbps + 1 VDSL2 порт брзине до 100Mbps up/downstream (домет 1-3км преко 1 парице, профил 17а или 30а), CP/CPE	ком	70						
11	INLINE каплер (женско - женски за 2 UTP кабла) RJ45-RJ45 Адаптер, Cat.6, STP, (SFA) метално кућиште	ком	60						
12	Акумулаторска батерија 12V, 50Ah, (технологија VRLA AGM, frontal terminal) са потрбним елементима за повезивање 4 батерије у један низ (48V), за рековску монтажу. Радни век 10 година, температурни опсег -5C/+50C, IEC 60896-21/-22.	ком	68						
13	Акумулаторска батерија 12V, 100Ah, (технологија VRLA AGM, frontal terminal) са потрбним елементима за повезивање 4 батерије у један низ (48V), за рековску монтажу. Радни век 10 година, температурни опсег -5C/+50C, IEC 60896-21/-22.	ком	24						
14	Кабл лицнасти дебљине 16mm <sup>2</sup> , црни	m	280						

15	Кабл лицнасти дебљине 16mm <sup>2</sup> , црвени	m	280						
16	Стопица за кабл лицнасти дебљине 16mm <sup>2</sup> са отвором за монтажу под шраф пречника 6mm	ком	420						
17	Стопица за кабл лицнасти дебљине 16mm <sup>2</sup> са отвором за монтажу под шраф пречника 8mm	ком	420						
18	Стопица за кабл лицнасти дебљине 16mm <sup>2</sup> са отвором за монтажу под шраф пречника 10mm	ком	370						
19	Пуњиве батерије 1,2 V AAA, Ni-MH, минимум 1100 mAh	ком	175						
20	Пуњиве батерије 1,2 V AA, Ni-MH минимум 2800 mAh	ком	180						
21	Пуњиве батерије 9V Ni-MH, минимум 250 mAh	ком	131						
22	Пуњач за 4 Ni-MH батерије 1,2V AAA, 1,2V AA и 9V, са аутоматским искључивањем	ком	28						
23	MicroSD са SD адаптером меморијска картица 16GB	ком	43						
24	Инвертор напона 12 на 220, снаге мин. 1000 вати	ком	10						
25	Назидна монофазна утичница, 220V, са порцеланским улошком, 16A	ком	90						
26	Енергетски кабл, 3*2.5mm, ППОО	m	250						
27	Двополни утикач Л са контактом за уземљење	ком	90						
28	Термо бужир пречник 3mm црни	m	294						
29	Термо бужир пречник 6mm црни	m	274						
30	Термо бужир пречник 10mm црни	m	242						
31	Термо бужир пречник 15mm црни	m	231						



32	TESA изолир трака 04173-00001-02 дужине 33m, ширине 19mm	ком	360						
33	Тинол 1,00mm 60/40 котур од 250 грама	ком	77						
34	Моталица 3*2.5mm, са више утичних места, 50m, са гумираним напојним каблом за спољашњу употребу	ком	6						
35	Моталица 3*2.5mm, са више утичних места, 25m, са гумираним напојним каблом за спољашњу употребу	ком	7						
36	Продужна електро летва са 6 прикључних шуко утичница, дужине кабла 3m, снаге 3500W	ком	145						
37	Продужна електро летва са 6 прикључних шуко утичница, дужине кабла 5m, снаге 3500W	ком	185						
38	Радионичка штек лампа, 220волти, 60 вати, 5m	ком	23						
39	Кабл за агрегат, теренски, 2x50m, са индустријском утичницом, тип 145, 32А	ком	7						
40	Ручна батеријска лампа, лед пуњива	ком	55						
41	Редна клема 3* 2.5mm	ком	215						
42	Редна клема 3* 4mm	ком	190						
43	ПВЦ каналице самолепљиве, 15*10mm	m	700						
44	ПВЦ каналице самолепљиве, 18*13mm	m	960						
45	Стопица за кабл лицнасти дебљине 1,5mm <sup>2</sup> са отвором за монтажу под шраф пречника 4mm	ком	230						
46	Стопица за кабл лицнасти дебљине 1,5mm <sup>2</sup> са отвором за монтажу под шраф пречника 6mm	ком	230						
47	ПВЦ каналице, самолепљиве, 40*20mm	m	560						
48	Везице 200x4,8 (100 комада), UV protect	пак	63						

49	Везице 292x47,6 (100 комада) UV protect	пак	58						
50	Везице 370x7,8 (100 комада) UV protect	пак	67						
51	Везице комплет (минимум 1000 комада) различитих боја и дужина (100x2,4 140x2,5 200x3.6)	пак	32						
52	Унакрсна спојница за громобранску шину,са преградном плочом, ДИН 256 фт	ком	7						
53	Шапа-топло ваљани УНП профил.Хемијски и механички параметри,стандард EN 1000025.Квалитет S 235JRG2, S 275JR.Одступања DIN 1026, (димензије према приложеном цртежу)	ком	3						
54	Електроде за варење 2.5 mm, 10.5 kg минимални еквивалент за квалитет су електроде произвођача Јесенице	пак	12						
55	Електроде за варење 3.25 mm,13.2 kg минимални еквивалент за квалитет су електроде произвођача Јесенице	пак	2						
56	Електроде за варење 4 mm, 5kg минимални еквивалент за квалитет су електроде произвођача Јесенице	пак	2						
57	Навојна шипка 8mm, дужине 1m	ком	85						
58	Навојна шипка 10mm, дужине 1m	ком	37						
59	Навојна шипка 12mm, дужине 1m	ком	39						
60	Навојна шипка 14mm, дужине 1m	ком	22						
61	Навојна шипка 16mm, дужине 1m	ком	18						
62	Навојна шипка 18mm, дужине 1m	ком	20						
63	Навојна шипка 20mm, дужине 1m	ком	21						
64	Универзални пиштољ за силикон	ком	32						
65	Универзални силиконски кит, једнокомпоненти,280 ml	ком	67						

66	ТКК, пур пена шиштољска, 750 ml	КОМ	40						
67	ТКК шиштољ за пур пену, алуминијумско кућиште	КОМ	12						
68	Спреј за чишћење шиштоља за пур пену, 650ml	КОМ	21						
69	Термички шиштољ са патронама за вруће лепљење	КОМ	34						
70	Патрони за вруће лепљење, 500gr Ø 11,2mm	ПАК	103						
71	Челична еластична сајла 8mm	м	200						
72	Челична еластична сајла 10mm	м	110						
73	Ушке-срце за сајлу 8mm	КОМ	107						
74	Ушке-срце за сајлу 10mm	КОМ	85						
75	Типлови пластични 12*60, sx	КОМ	1350						
76	Типлови пластични 10*50 sx	КОМ	1750						
77	Типлови пластични 8*40 sx	КОМ	2100						
78	Типлови пластични 6*30, sx	КОМ	2100						
79	Типлови пластични drive 01, за ригипс	КОМ	1500						
80	Типлови пластични ластва r10, за ригипс	КОМ	1500						
81	Хол шраф м 4x30mm, ПЗ 2	КОМ	2200						
82	Хол шраф м 4x50mm, ПЗ 2	КОМ	2140						
83	Хол шраф м 6x60mm, ПЗ 2	КОМ	2300						
84	Хол шраф м 6x80mm, ПЗ 2	КОМ	1890						
85	Хол шраф м 6x120mm, ПЗ 2	КОМ	1650						
86	Вијак за лим, равна глава, 4,2mm*25mm, PH DIN7981 ч.поцинкован	КОМ	900						
87	Вулканизиране подлошке, ф4.8 * 16mm поцинковане	КОМ	800						
88	Спирална бургија брушена HSS-G DIN 338 Ф1mm	КОМ	34						
89	Спирална бургија брушена HSS-G DIN 338 Ф1,5mm	КОМ	29						

90	Спирална бургија брушена HSS-G DIN 338 Ф2mm	КОМ	37						
91	Спирална бургија брушена HSS-G DIN 338 Ф2,5mm	КОМ	29						
92	Спирална бургија брушена HSS-G DIN 338 Ф3mm	КОМ	44						
93	Спирална бургија брушена HSS-G DIN 338 Ф3,5mm	КОМ	29						
94	Спирална бургија брушена HSS-G DIN 338 Ф4mm	КОМ	50						
95	Спирална бургија брушена HSS-G DIN 338 Ф4,5mm	КОМ	33						
96	Спирална бургија брушена HSS-G DIN 338 Ф5mm	КОМ	42						
97	Спирална бургија брушена HSS-G DIN 338 Ф5,5mm	КОМ	23						
98	Спирална бургија брушена HSS-G DIN 338 Ф6mm	КОМ	45						
99	Спирална бургија брушена HSS-G DIN 338 Ф6,5mm	КОМ	23						
100	Спирална бургија брушена HSS-G DIN 338 Ф7mm	КОМ	41						
101	Спирална бургија брушена HSS-G DIN 338 Ф7,5mm	КОМ	23						
102	Спирална бургија брушена HSS-G DIN 338 Ф8mm	КОМ	42						
103	Спирална бургија брушена HSS-G DIN 338 Ф8,5mm	КОМ	23						
104	Спирална бургија брушена HSS-G DIN 338 Ф9mm	КОМ	36						
105	Спирална бургија брушена HSS-G DIN 338 Ф9,5mm	КОМ	23						
106	Спирална бургија брушена HSS-G DIN 338 Ф10mm	КОМ	40						

107	Спирална бургија брушена HSS-G DIN 338 Ф12mm, за футер 10mm	ком	14						
108	Спирална бургија брушена HSS-G DIN 338 Ф14mm,за футер 10mm	ком	12						
109	Спирална бургија брушена HSS-G DIN 338 Ф16mm,за футер 10mm	ком	12						
110	Ребраста арматура ф 12mm	м	100						
111	Ребраста арматура ф 10mm	м	100						
112	Резна плоча за малу брусаницу 115*1*22,2	ком	77						
113	Ламелни брусни диск, за велику брусаницу цирконијумски 180*22,23 (180/G60)	ком	15						
114	Ламелни брусни диск, за малу брусаницу 115*22,23 G60	ком	45						
115	Челични Л профил 50x50mm	м	40						
116	Клепта једноручна, за поп нитне, Алуминијум/Гвожђе 2.4, 3.2, 4, 4.8, 5 mm; Челик 2.4, 3.2, 4,mm	ком	11						
117	Поп нитне 3.2 x 6mm алуминијумске	ком	800						
118	Поп нитне 3.2 x 6mm челичне	ком	800						
119	Поп нитне 3.2 x 8mm алуминијумске	ком	800						
120	Поп нитне 3.2 x 8mm челичне	ком	800						
121	Поп нитне 3.2 x 10mm алуминијумске	ком	700						
122	Поп нитне 3.2 x 10mm челичне	ком	700						
123	Поп нитне 3.2 x 12mm алуминијумске	ком	700						
124	Поп нитне 3.2 x 12mm челичне	ком	700						
125	Поп нитне 4 x 14mm алуминијумске	ком	800						
126	Поп нитне 4 x 14mm челичне	ком	700						
127	Поп нитне 4 x 16mm алуминијумске	ком	700						
128	Поп нитне 4 x 16mm челичне	ком	700						

129	Поп нитне 4 x 18mm алуминијумске	КОМ	700						
130	Поп нитне 4 x 18mm челичне	КОМ	700						
131	Поп нитне 4 x 20mm алуминијумске	КОМ	700						
132	Поп нитне 4 x 20mm челичне	КОМ	700						
133	Поп нитне 4.8 x 18mm алуминијумске	КОМ	700						
134	Поп нитне 4.8 x 18mm челичне	КОМ	700						
135	Поп нитне 4.8 x 20mm алуминијумске	КОМ	700						
136	Поп нитне 4.8 x 20mm челичне	КОМ	700						
137	Поп нитне 4.8 x 22mm алуминијумске	КОМ	700						
138	Поп нитне 4.8 x 22mm челичне	КОМ	700						
139	Поп нитне 4.8 x 24mm алуминијумске	КОМ	700						
140	Поп нитне 4.8 x 24mm челичне	КОМ	700						
141	Четке за фарбање, од вештачких влакана, ширине 40 mm, дрвена или пластична дршка	КОМ	35						
142	Четке за фарбање, од вештачких влакана, ширине 50 mm, дрвена или пластична дршка	КОМ	42						
143	Четке за фарбање, од вештачких влакана, ширине 60 mm, дрвена или пластична дршка	КОМ	28						
144	Ваљак, од синтетичких влакана без ручке, 310 x 310	КОМ	15						
145	Бургија за бетон 8mm, радна дужина 450mm, прихват SDS+	КОМ	25						
146	Бургија за бетон 10mm, радна дужина 450mm, прихват SDS+	КОМ	23						
147	Бургија за бетон 12mm, радна дужина 450mm, прихват SDS+	КОМ	23						
148	Бургија за бетон 14 mm, радна дужина 450mm, са четири главе, прихват SDS +	КОМ	20						

149	Бургија за бетон 16 mm, радна дужина 450mm, са четири главе, прихват SDS +	КОМ	19						
150	Бургија за бетон 18 mm, радна дужина 450mm, са четири главе, прихват SDS +	КОМ	3						
151	Бургија за бетон 20mm, радна дужина 450mm, са четири главе, прихват SDS +	КОМ	2						
152	Бургија за бетон 25 mm, радна дужина 450mm, са четири главе, прихват SDS +	КОМ	2						
153	Бургија за бетон 18mm, радна дужина 450mm, са четири главе, прихват SDS max	КОМ	10						
154	Бургија за бетон 20mm, радна дужина 450mm, са четири главе, прихват SDS max	КОМ	10						
155	Бургија за бетон 22mm, радна дужина 450mm, са четири глава, прихват SDS max	КОМ	10						
156	Бургија за бетон 24mm, радна дужина 450mm, са четири глава, прихват SDS max	КОМ	10						
157	Плоча за тоцило, 200*20*20, средње финоће	КОМ	3						
158	Клепга за масу за струју 600А	КОМ	4						
159	Цев метална, скелецијска, 6/4 "	КОМ	2						
160	Прах Борак за аутогено варење	КГ	51						
161	Шраф машински, М16*250mm, са навојем мин.150mm, тврдоће 8.8	КОМ	200						
162	Шраф машински, М8*30mm, квалитет 8.8, шестоугаона глава, DIN 933 ч.поц.	КОМ	350						
163	Траке са механизмом за затезање, за транспорт терета 25mm * 5m; затезне снаге 500kg	КОМ	34						

164	Перфорирана метална трака,поцинковани, 25mm*1mm, са отвором 8mm	м	154						
165	Конзола за ПНК метални регал	КОМ	11						
166	Флекси цев са спиралом, 16*18*20/20шц	м	90						
167	Оптички адаптер singlmode (женско - женски) LC на LC duplex	КОМ	34						
168	Оптички адаптер singlmode (женско - женски) SC на SC simplex	КОМ	46						
169	Оптички адаптер singlmode (женско - женски) SC/APC на SC/APC simplex	КОМ	40						
170	Оптички адаптер singlmode (женско - женски) FC/PC на FC/PC simplex	КОМ	24						
171	Оптички patch cord singlmode SC APC/LC 2m дужине duplex, LSOH,UL 94, V-O,слабљење 0,12dB, тјунирани у складу са IEC 61755-3-1/2, вучна сила 100N	КОМ	48						
172	Оптички patch cord singlmode SC APC/SC PC 2m дужине simplex, LSOH,UL 94, V-O,слабљење 0,12dB, тјунирани у складу са IEC 61755-3-1/2, вучна сила 100N	КОМ	52						
173	Оптички patch cord singlmode SC APC/SC PC 5m дужине simplex, LSOH,UL 94, V-O,слабљење 0,12dB, тјунирани у складу са IEC 61755-3-1/2, вучна сила 100N	КОМ	48						
174	Оптички patch cord singlmode SC APC/LC 5m дужине duplex, LSOH,UL 94, V-O,слабљење 0,12dB, тјунирани у складу са IEC 61755-3-1/2, вучна сила 100N	КОМ	53						



175	Оптички patch cord singlmode SC APC/LC 10m дужине duplex, LSOH,UL 94, V-О,слабљење 0,12dB, тјунирани у складу са IEC 61755-3-1/2, вучна сила 100N	ком	51						
176	Оптички patch cord singlmode LC/LC 2m дужине duplex, LSOH,UL 94, V-О,слабљење 0,12dB, тјунирани у складу са IEC 61755-3-1/2, вучна сила 100N	ком	48						
177	10/100/1000Base-T to 1000Base-LX SFP Media Converter, са припадајућим SFP модулом (1000BASE-LX компатибилан са SFP-MSA уговором, 9μm/125μm мономодно оптичко влакно, подржава DDMI (Digital Diagnostic Monitoring interface), таласна дужина 1310nm, брзина преноса 1.25Gb/s, максимална вредност грешке BER=10exp-12, радна температура 0 - 70°C, тип конектора Duplex LC, могућност додавања модула без гашења уређаја (Hotswappable), ласер класе I, минимална раздаљина 20km	ком	40						
178	Media Convertor 10/100/1000 TX Ethernet RJ45- 1000 FX 850nm, 550m (Multimode 50/125 vlakno)	ком	38						
179	BNC конектор мушки кримпл RG59	ком.	200						
180	BNC Т рачва BNC(м)-2xBNC(ж)	ком.	50						
181	BNC(ж) - BNC(ж)наставка - каплер	ком.	50						
182	Хибридни коаксијални RG59+напонски кабл 2x0.5 на катуру од 300m или фабричко упаковано	м	600						
183	SFTP екстерни самоносћи кабл категорије 5е са челичном жицом (на фабричком катуру)	м	1800						

184	Разводна летва са прекидачем и каблом 1.5m, 3 шуко утичнице	ком.	20						
185	Видео балун (пар)	ком.	10						
186	утикач двополни - шуко, равни	ком.	85						
187	Самовулканизирајућа изолир трака 19mm/10m	ком.	10						
188	ПЛИН за упаљаче и гасне лемилице у металној боци 250ml	ком.	42						
189	Бургија SDS+ 6mm радне дубине 50mm (за бетон)	ком.	50						
190	Бургија SDS+ 6mm радне дубине 100mm (за бетон)	ком.	53						
191	Одвијач спреј за одвијање тешко расклопивих машинских елемената мин. 250ml.	ком.	75						
192	Подмазивач спреј WD 40 мин. 250ml.	ком.	118						
193	Средство за чишћење стакла у паковању од 500ml са распршивачем	ком.	275						
194	Магична крпа 30x30	ком.	335						
195	Заштитне рукавице платнене са гуменим ојачањем (ЦРНЕ, величине 9)	ком.	339						
196	Супер лепак у гелу Loctite или одговарајући	ком.	366						
197	Маст за зупчанике (силиконска - тефлонска 5ml)	ком.	102						
198	Лепак "Moment fix express" 75gr	ком.	148						
199	Заштитне наочаре за рад са брусаницом	ком.	61						
200	Латекс рукавице са пудером (ЦРНЕ, величине 9) кутија 100/1	ком.	59						
201	Тефлонски спреј 400ml	ком.	39						
202	Типа (8/65 mm) са четвоространим ширењем + вијак 4,5 x 70mm	ком.	1220						

203	Типл са крагном (6/30 mm) четвоространим ширењем + вијак 4 x 40mm	ком.	1320						
204	Типл (10/50 mm) са четвоространим ширењем + вијак са подлошком 6 x 70mm ОК глава	ком.	1020						
205	Типл од најлона за гипс картон - за брзу монтажу (самоурезујући) (по моделу fischer GK)	ком.	1120						
206	RJ-11 6/4 конектори	ком	7205						
207	Подна PVC каналица 50x12	m	880						
208	Подна PVC каналица 77x19	m	830						
209	UTP wall кабл кат. 5е AWG24 у кугијама од 305 m, са обележеном метражом на каблу, тестиран на 300 Mhz	кутија	118						
210	Patch кабл 1 m Cat. 6	ком.	680						
211	Patch кабл 1,5 m Cat. 6	ком.	1080						
212	Patch кабл 3 m Cat. 6	ком.	800						
213	Patch кабл 5 m Cat. 6	ком.	800						
214	Чичак трака за везивање бунтова каблова	ком.	710						
215	Кабал пљоснати PGA-4 Panasonic, 100% бакар (1/100m)	m	13100						
216	Ранжир жица 2*0.5 (1/200m)	m	6200						
217	Спирални кабл са конектором 4/4 од слушалице до апарата	ком.	530						
218	Телефонска утичница самолепљива - назидна 2x6P4C	ком.	680						
219	Назидна блок утичница са 1 RJ-45 кат. 5е, модел са LSA стандардом (Krone или сл.)	ком.	470						
220	Назидна блок утичница са 2 RJ-45 кат. 5е, модел са LSA стандардом (Krone или сл.)	ком.	520						

221	Patch панел 19 in 24-port RJ-45 кат. 5е, модел са LSA стандардом (Krone или сл.)	ком.	62						
222	Нож за Krone релете	ком.	37						
223	Нож за deMasari релете	ком.	28						
224	Алкохол минимум 96%, 1L	L	201						
225	УТР фу кабл (лицнасти) кат. 5е AWG24 у кутијама од 305 m, са обележеном метражом на каблу, тестиран на 300 Mhz	кутија	68						
226	Пластична каналица са поклопцем 60x40	m	430						
227	Rack орман назидни са вентилатором 12U/19" димензија 600x600x650	ком.	18						
228	Мб шраф са кавез матицом за монтирање опреме у рек ормане	ком.	1410						
229	Типл са шрафом са самоурез. навојем (за чврсте материјале: бетон, цигла) $\varnothing$ 6 x 30 mm	ком.	970						
230	Типл са шрафом са самоурез. навојем (за чврсте материјале: бетон, цигла) $\varnothing$ 8 x 40 mm	ком.	1020						
231	Типл са шрафом са самоурез. навојем (за чврсте материјале: бетон, цигла) $\varnothing$ 10 x 50 mm	ком.	890						
232	GLC-SX-MM SFP модул 1000BASE-SX домет 550m/220m преко multi-mode fiber кабла, компатибилан са Cisco опремом	ком.	42						
233	GLC-SX-MM SFP модул 1000BASE-SX домет 550m/220m преко multi-mode fiber кабла, компатибилан са Alcatel Lucent опремом	ком.	12						
234	Концентровано средство за одмашћивање са распршивачем (минимални еквивалент за квалитет	ком.	235						

	AXEL sgrassо жути) 750ml								
235	Крпа фланелска у бунту (ролна-бала)	КОМ.	25						
236	“Strec“ фолија (фолија у ролнама за умотавање палета)500mm ; 23mic; 2,5kg	КОМ.	111						
237	Штапићи за уши (паковање 200 комада)	КОМ.	92						
238	Паста за руке	КОМ.	137						
239	Машинско уље за фину механику,100ml (у мањим паковањима) Griffon-kelco 6702	КОМ.	80						
240	Хидрофилна вата 200gr	КОМ.	150						
241	Коптано уље за подмазивање	КОМ.	24						
242	Уље за компресоре SAE 30	КОМ.	24						
243	Маст за пластичне зубчанике силиконска-тефлонска	КОМ.	55						
244	Резна плоча за челик челик за брусилицу BOSCH GWS8-115 (115 x 1mm čelik )	КОМ.	54						
245	Паста за процесоре силиконска у шприцу (10ml или 20ml)	КОМ.	201						
246	Двослојна лепљива трака ширине 10 cm (5m)	КОМ.	99						
247	Антистатик спреј за чишћење екрана	КОМ.	170						
248	Батерија са матичне плоче CR2032 Li	КОМ.	780						
249	Струна за кошење траве пречника 2.5mm (паковање 10м)	КОМ.	2						
250	Метални канистер за гориво запремина 20l	КОМ.	2						
251	Desktop свич 8-порт 10/100Mb/s, 802.3x flow control, 10K jumbo frame, auto-uplink every port.	КОМ.	505						
252	Wireless PCI картица 2.4GHz 802.11n/g/b	КОМ.	61						
253	PVC каналице са поклопцем -	КОМ.	260						

	40x40x2000 mm								
254	PVC каналице са поклопцем - 40x25x2000 mm	КОМ.	290						
255	PVC каналице са поклопцем - 30x25x2000 mm	КОМ.	280						
256	PVC каналице са поклопцем - 32x15x2000 mm	КОМ.	280						
257	HDMI бежични extender до 50m (1080P, 60Hz), HDMI 1.4	КОМ.	17						
258	Носач каблова са обујмицама и отворима за пролаз каблова 1U / 19"	КОМ.	140						
259	220V разводни PDU панел 19"/1.5U са 6 утичних места, прекидачем, аутоматским осигурачем 16А и каблом 2m са утикачем	КОМ.	84						
260	220V разводни PDU панел 19"/1U са 8 утичних места, волтметром, амперметром и каблом 2m са утикачем, Сертификати: CE, RoHS, SASO	КОМ.	81						
261	Конектор TNC-мушки под углом за кабл CNT300 (300BPTR-C)	КОМ.	61						
262	Конектор TNC-мушки под углом за кабл CNT400 (400BPTR-C)	КОМ.	56						
263	N конектор мушки под углом за кабл CNT300 (300BPNR-C)	КОМ.	46						
264	N конектор мушки под углом за кабл CNT400 (400BPNR-C)	КОМ.	56						
265	N конектор женски раван за кабл CNT400 (400BPNF-C)	КОМ.	46						
266	Енергетски кабл 3x2,5 (лишности)	m	400						
267	Пластичне везице црне 7,8x450mm	КОМ.	2000						
268	Комплет за уземљење RF кабла CNT400 (уземљивач)	КОМ.	64						

269	Носач RF каблова (henger) са угаоним адаптером (шраф са хватаљком) са уводницима за прихват четири CNT400 кабла	ком.	84						
270	Енергетски кабл, 3*1.5mm, ППОО	м	285						
271	Уземљивач за коаксијални кабл пречника 10,3 mm, монтажа на шраф, самозаптивни	ком	101						
272	Цев метална, поцинкована дужине 6m , пречник 6cm, дебелина зида 3mm	ком	6						
273	Енергетски кабл 3x1,5 (лицнасти)	м	530						
274	Течност за скидање рђе (Антирост)	L	31						
275	Боја за метал основна сива	L	55						
276	Оптички patch cord multimode SC/LC 2m дужине duplex	ком	33						
277	Оптички patch cord multimode SC/LC 5m дужине duplex	ком	33						
278	Оптички patch cord multimode SC/LC 10m дужине duplex	ком	33						
279	Оптички patch cord multimode SC/LC 15m дужине duplex	ком	33						
280	Оптички patch cord multimode LC/LC 2m дужине duplex	ком	33						
281	Оптички patch cord multimode LC/LC 5m дужине duplex	ком	33						
282	Оптички patch cord multimode LC/LC 10m дужине duplex	ком	33						
283	Оптички patch cord multimode LC/LC 15m дужине duplex	ком	33						
284	Хладнокупљајући бужир за изолацију конектора и RF кабла 22mm	ком.	65						
285	Самовулканизирајућа трака за конекторе 38mm x 10m	ком.	72						

286	Адаптер TNC мушки на N женски (TNC Male to N-Female Wi-Fi Adapter)	КОМ.	45						
287	Неуправљиви 8-port Gigabit 10/100/1000Mb/s desktop свич, non-blocking architecture full wire-speed 16Gb/s capacity, 802.3x flow control, 15K jumbo frame, auto-uplink every port, eco energy-efficient max. 4W	КОМ.	69						
288	Оптички patch cord singlmode SC PC/LC 15м дужине duplex, LSOH,UL 94, V-О,слабљење 0,12dB, тјунирани у складу са ИЕС 61755-3-1/2, вучна сила 100N	КОМ.	31						
289	Оптички patch cord singlmode SC PC/LC 20m дужине duplex, LSOH,UL 94, V-О,слабљење 0,12dB, тјунирани у складу са ИЕС 61755-3-1/2, вучна сила 100N	КОМ.	51						
290	Оптички patch cord singlmode LC/LC 5m дужине duplex, LSOH,UL 94, V-О,слабљење 0,12dB, тјунирани у складу са ИЕС 61755-3-1/2, вучна сила 100N	КОМ.	31						
291	Оптички patch cord singlmode LC/LC 10m дужине duplex, LSOH,UL 94, V-О,слабљење 0,12dB, тјунирани у складу са ИЕС 61755-3-1/2, вучна сила 100N	КОМ.	31						
292	Оптички patch cord singlmode LC/LC 30m дужине duplex, LSOH,UL 94, V-О,слабљење 0,12dB, тјунирани у складу са ИЕС 61755-3-1/2, вучна сила 100N	КОМ.	25						
293	Оптички адаптер multimode (женско - женски) SC на SC simplex	КОМ.	60						
294	Оптички адаптер multimode (женско - женски) LC на LC duplex	КОМ.	50						
295	VGA кабл мушко - мушки, дужине 5m	КОМ.	5						



296	HDMI кабл мушко - мушки, дужине 3m	КОМ.	20						
297	HDMI кабл мушко - мушки, дужине 5m	КОМ.	20						
298	VGA na HDMI konvertor	КОМ.	3						
299	Adapter konvertor AV HDMI na VGA M/Ž	КОМ.	7						
300	Adapter DVI 24+1 na HDMI (m/ž) DVI-D Dual link, HDMI A, m/ž, Adapter bez kabla	КОМ.	3						
301	Adapter USB3.1 Tip C na HDMI m/ž	КОМ.	2						
302	Врх за Weller WP 80 Лемилицу LT-1 0.25mm	КОМ.	15						
303	Врх за Weller WP 80 Лемилицу LT-1A 0.5mm	КОМ.	15						
304	Врх за Weller WP 80 Лемилицу LT-X 0.8mm	КОМ.	15						
305	Лампа CCFL LCD 17" 350mm x 2,4mm	КОМ.	250						
306	Лампа CCFL LCD 19" (4:3) 381mm x 2,4mm	КОМ.	150						
307	Стега вакум - 70x70mm, ротирајућа, ширина чељусту 78mm, отвор чељусту 70mm	КОМ.	8						
308	Изолир термокепер трака 15m	КОМ.	20						
309	Лепак moment one for all hight tack 440gr	КОМ.	5						
310	ОРС друм (бубањ) за штампач Lexmark E352	КОМ.	50						
311	ОРС друм (бубањ) за штампач Lexmark E360	КОМ.	250						
312	Pick up roller Kyocera FS-1010	КОМ.	50						
313	Pick up roller Lexmark E360/E460	КОМ.	50						
314	Pick up roller HP P2015	КОМ.	50						
315	Лупа за увећавање h3, овална, стона, 220V	КОМ.	2						
316	25-delni Mini-X-Line set bitova BOSCH	КОМ.	2						

317	Метално црево (САПА) 16мм (пластифицирано)	м	20						
318	Окитен црево 20мм	м	20						
319	Ребрасто флекси црево фи 25 мм, црне боје	м	50						
320	Ребрасто флекси црево фи 35 мм, црне боје	м	50						
321	Флуо цевн, 30w/90cm/6500К	ком	20						
322	Електронске пригушнице, 1x36W,220V	ком	10						
323	Округла сијалица за стону лупу osram L22w/25C	ком.	3						
324	Сунђер за лемилце	ком.	10						
325	Исправљач 12V 2A	ком.	5						
326	Исправљач 12V 5A	ком.	5						
327	Прелаз DVI-VGA	ком.	5						
328	Адаптер напајање 12V;5A	ком.	5						
329	Центрано напајање 12V;9A	ком.	5						
330	Обујмица 7-8mm са ексером	ком	200						
331	(Digitus) USB 2.0 to serial converter RS 232 подржава системе Windows 10, 8.1,8,7, Vista, XP, Mac OS X и Linux	ком.	8						
332	RJ-11 4/4 конектори	ком	300						
333	Voice панел 19/1U 24 порта, телефонски	ком	5						
334	Акумулаторске батерије за УПС-еве, напона 12 V 7.5Ah	ком	20						
335	KVM switch са 2 порта, са кабловима	ком	3						
336	Слушни уложак модел Panasonic SD150 (DR-904)	ком	100						
337	Телефонска утична узда, комбинована, са 2 микроутикача и 1 класични утикач	ком	50						

338	Сет HSS бургија за метал са конусним прихватом за стубну бушилицу (10,12,14,16,18,20,22,24,26mm)	КОМ.	1						
339	Самостезујући футер 1-16mm, конус В16 са одговарајућим конусом за стезну главу (трн за футер В16 - МК2)	КОМ.	1						
340	Нештампане налепнице, двадесет и осам налепница на табаку формата А4 Димензије налепнице: 100 x 20mm, паковање 100 табака.	КОМ.	1						
341	Сет кључева виљушкасто-окасти са чегрталком пречник: 17, 19, 20, 22mm Материјал хром-ванадијум, кован у потпуности ојачан. Чегрталка: двосмерна (смер завртање/одвртање регулација помоћу дугмета), 72 зуба, помак 5°	КОМ.	1						
342	Виљушкасто-окасти кључ дуги 120/1 пречника 24mm Материјал хром-ванадијум, кован у потпуности ојачан, хромиран (EN12540), полирани врхови, обухватни део са LIFE профилем израђен према стандардима ISO 7738	КОМ.	1						
343	Виљушкасто-окасти кључ дуги 120/1 пречника 26mm Материјал хром-ванадијум, кован у потпуности ојачан, хромиран (EN12540), полирани врхови, обухватни део са LIFE профилем израђен према стандардима ISO 7738	КОМ.	1						
344	Модул КЈ Cat.5е RJ45 UTP Т	КОМ	20						
345	Модул КЈ Cat.5 RJ45 STP	КОМ	20						
346	Модул RJ45 UTP Cat.6а TL	КОМ	20						

347	Модул RJ45 STP Cat.6a TL	КОМ	20						
348	кертриц у колору TZeS631 3/8" боја жута за ручни штампач Brother P-TOUCH E100 (ширине 9mm дужине 8m)	КОМ	5						
349	Монофазна утичница, 220V, са порцеланским улошком, 16А за монтажу на DIN шину	КОМ	10						
350	Професионална радионичка пуњива LED лампа са пуњачем и батеријом; Зглобна, флексибилна кука и магнет за качење, IP20, Li-Ion; 300 lumena; IP65; Отпорна на улје и маст; gumirano kućište, аутономија рада 5 сати	КОМ	1						
351	Професионална пуњива LED лампа за главу са литијумским батеријама и пуњачем (Headlamp). Осветљење 80 lumen Технологија: constant lighting; два интезитета осветљења; отпорна на пад са 2m; IP67; težina do 160g; Сертификати: EMC/CEM. Препоручен модел: Pixa®2 или одговарајућа	КОМ	3						
352	Држач, стега за мердевине, за аутомобилски кровни носач, закључавање катанцем - комплет са катанцем	КОМ	2						
<b>УКУПНО (1-352)</b>						/			/

- ✓ Цене исказати у динарима са свим обрачунатим пратећим трошковима.
- ✓ Количине су исказане оријентационо и могуће их је по потреби изменити.
- ✓ Наручилац задржава право да, по потреби, промени наведене оквирне количине тражених добара, с тим да се набавка евентуалних додатних количина врши по ценама које не могу бити више од цена из понуде Понуђача и искључиво до назначене вредности уговора, при чему таква промена количина важи од наредног дана од дана обавештења Понуђача о промени количина.
- ✓ У изузетном случају, ако се у току реализације уговора јави потреба Наручиоца за сродним добрима која нису наведена у обрасцу спецификације, Наручилац ће позвати све Добављаче са којима је закључио оквирни споразум да доставе понуду за тражена добра и применом критеријума најниже понуђене цене, издати наруџбеницу добављачу који је понудио најнижу цену (*модел наруџбенице у прилогу конкурсне документације*)
- ✓ Уколико је Наручилац закључио оквирни споразум са једним Добављачем, а у току реализације уговора се јави потреба за сродним добрима која нису наведена у обрасцу спецификације, Наручилац ће позвати Добављача да достави понуду на основу свог важећег ценовника и на основу писане сагласности наручиоца на дату понуду добављача у погледу врсте, количине, квалитета и цене, добављач ће испоручити потребна добра, али искључиво до назначене вредности уговора.
- ✓ Образац структуре цене понуђач мора да попуни и потпише, чиме потврђује да су тачни подаци који су у обрасцу наведени. Уколико понуђачи подносе заједничку понуду, група понуђача може да се определи да образац структуре цене потписују сви понуђачи из групе понуђача или група понуђача може да одреди једног понуђача из групе који ће попунити и потписати образац структуре цене.
- ✓ Понуђач је у обавези да наведе једног произвођача чија ће добра испоручивати. Уколико из објективних разлога, које ће бити у обавези да образложи, дође до измене произвођача, у обавези је да писменим путем тражи сагласност Наручиоца, с тим да квалитет добара новог произвођача мора бити истог или бољег квалитета.
- ✓ Уколико понуду достави један понуђач, наручилац задржава право да изврши контролу понуђене цене.

#### УКУПНА ВРЕДНОСТ ПОНУДЕ ПРЕМА ОКВИРНИМ КОЛИЧИНАМА ЗА 2020.ГОД

А) \_\_\_\_\_ динара без износа ПДВ-а

Б) \_\_\_\_\_ динара са износом ПДВ-а

**КРИТЕРИЈУМ ЗА ИЗБОР:** Најнижа понуђена цена по години;

**ВРЕДНОСТ И ВАЖЕЊЕ ОКВИРНОГ СПОРАЗУМА:** Оквирни споразум се закључује на три године (за 2019., 2020. и 2021. годину) са најмање 2 (два) понуђача, односно са свим понуђачима који буду испунили обавезне услове из члана 75. Закона о јавним набавкама, додатне услове за учешће у поступку јавне набавке сходно члану 76.3ЈН и захтеве у погледу других околности од којих зависи прихватљивост понуде, а који су дефинисани конкурсном документацијом. Предмет оквирног споразума је утврђивање услова за закључење уговора за предметну набавку. Уколико наручилац не добије унапред одређени број прихватљивих понуда, наручилац може да закључи оквирни споразим и са мањим бројем понуђача, односно са једним, с тим да ће оквирни споразум важити две године;

**ВРЕДНОСТ УГОВОРА:** Уговор се закључује на износ процењене вредности предметне набавке;

**ПЕРИОД ВАЖЕЊА ПОЈЕДИНАЧНИХ УГОВОРА:** Уговор се закључује на период до годину дана од дана обостраног потписивања или важи до финансијске реализације у зависности који услов пре наступи. Обавезе које доспевају у наредној буџетској години биће реализоване највише до износа средстава која ће за ту намену бити одобрена у тој буџетској години. Наручилац задржава право да у

складу са предвиђеним финансијском средствима за ову набавку повећа или смањи оквирну количину;

**РОК ИСПОРУКЕ:** \_\_\_\_\_ дана од дана потписивања уговора ( мах рок испоруке је 150 дана од дана потписивања уговора).

**ДИНАМИКА ИСПОРУКЕ:** У целости.

**ФИКСНОСТ ЦЕНЕ:** Цена је фиксна у динарима до окончања уговора;

**РОК И НАЧИН ПЛАЋАЊА.** У року до 45 дана од дана пријема појединачне фактуре, а након извршеног квалитативног и квантитативног пријема, у складу са чланом 3. и 4. Закона о роковима измирења новчаних обавеза у комерцијалним трансакцијама („Службени гласник Републике Србије“, број 119/12, 68/15 и 113/17);

**МЕСТО ИСПОРУКЕ:** Централни магацин Наручиоца,улица Милорада Јовановића број 7, Београд;

**ГАРАНЦИЈА:**Добављач даје гаранцију у складу са произвођачком декларацијом.

**РОК ВАЖЕЊА ПОНУДЕ:** Минимум 90 дана од дана отварања понуде.

\_\_\_\_\_ дана од дана отварања понуде (Попуњава понуђач који нуди дужи рок важења понуде од 90 дана од дана отварања понуде);

\_\_\_\_\_ % ( унети висину процента који ће поверити подизвођачу)

\_\_\_\_\_ (унети део предмета набавке који ће извршити преко подизвођача).

**НАПОМЕНА:** *Образац структуре цене понуђач мора да попуни и потпише чиме потврђује да су тачни подаци који су у обрасцу наведени.Уколико понуђачи подносе заједничку понуду, група понуђача може да се определи да образац структуре цене потписују сви понуђачи из групе понуђача или група понуђача може да одреди једног понуђача из групе који ће попунити и потписати образац.*

Место и датум

\_\_\_\_\_, \_\_\_\_ . \_\_\_\_ . 2019. године

Понуђач

\_\_\_\_\_  
(потпис овлашћеног лица понуђача)

**VI ОБРАЗАЦ ПОНУДЕ СА ОБРАСЦЕМ СТРУКТУРЕ ЦЕНЕ ЗА 2021.ГОДИНУ**  
**ПАРТИЈА 1 –ПОТРОШНИ МАТЕРИЈАЛ ЗА ЖИЧНЕ, ОПТИЧКЕ И РАДИО КОМУНИКАЦИОНЕ СИСТЕМЕ,**  
**ЈН БРОЈ 320/19**

Р.бр	Опис добара (Према техничкој спецификацији из поглавља III конкурсне документације)	Јед. мер	Оквирна количина	Јединична цена без ПДВ-а	Укупна вредност понуде према оквирним количинама без ПДВ-а	Стопа ПДВ-а	ПДВ	Укупна вредност понуде према оквирним количинама са ПДВ-ом	Произвођач /Модел
1	Уземљивач за коаксијални кабл пречника 7,62 mm, монтажа на шраф, самозаптивни	ком	15						
2	Outdoor FTP кабл кат. 5Е тестиран до 300MHz, сертификати DELTA & 3P - 'Wall', 4 парице, пун пресек, метална фолија око парица, предвиђен за екстерну монтажу - отпоран на спољашње услове, радна температура од -20C до +60C; остали сертификати ISO9001, ISO14001, RoHS	m	2300						
3	RJ-45 конектор FTP/STP кат. 5Е - оклопљен, 8P8C 8-пински за кримповање на UTP/FTP/SFTP кабл пуног пресека	ком	1650						
4	RJ-45 конектор кат. 5Е - 8P8C 8-пински	ком	28300						
5	Капица у боји за RJ-45 конектор у 6 различитих боја (црвена, сива, црна, жута, зелена и плава)	ком	3500						
6	Алкалне батерије 1.5V AA / LR6(AA), радна температура -20C/+45C, у складу са IEC 60086 стандардом.	ком	660						
7	Алкалне батерије 1.5V AAA / LR03(AAA), радна температура -	ком	660						

	20C/+45C, у складу са IEC 60086 стандардом.								
8	Алкалне батерије 9V / 6LR61, радна температура -20C/+45C, у складу са IEC 60086 стандардом.	ком	335						
9	VINIL кертриц у колору боја бела за ручни штампач ДУМО RHINO 5200 (ширине 9mm)	ком	10						
10	VDSL2 LAN екстендер / модем, 1 Ethernet порт 10/100Mbps + 1 VDSL2 порт брзине до 100Mbps up/downstream (домет 1-3км преко 1 парице, профил 17а или 30а), CP/CPE	ком	70						
11	INLINE каплер (женско - женски за 2 UTP кабла) RJ45-RJ45 Адаптер, Cat.6, STP, (SFA) метално кућиште	ком	60						
12	Акумулаторска батерија 12V, 50Ah, (технологија VRLA AGM, frontal terminal) са потрбним елементима за повезивање 4 батерије у један низ (48V), за рековску монтажу. Радни век 10 година, температурни опсег - 5C/+50C, IEC 60896-21/-22.	ком	68						
13	Акумулаторска батерија 12V, 100Ah, (технологија VRLA AGM, frontal terminal) са потрбним елементима за повезивање 4 батерије у један низ (48V), за рековску монтажу. Радни век 10 година, температурни опсег - 5C/+50C, IEC 60896-21/-22.	ком	24						
14	Кабл лицнасти дебљине 16mm <sup>2</sup> , црни	m	280						
15	Кабл лицнасти дебљине 16mm <sup>2</sup> , црвени	m	280						



16	Стопица за кабл лицнасти дебљине 16mm <sup>2</sup> са отвором за монтажу под шраф пречника 6mm	КОМ	420						
17	Стопица за кабл лицнасти дебљине 16mm <sup>2</sup> са отвором за монтажу под шраф пречника 8mm	КОМ	420						
18	Стопица за кабл лицнасти дебљине 16mm <sup>2</sup> са отвором за монтажу под шраф пречника 10mm	КОМ	370						
19	Пуњиве батерије 1,2 V AAA, Ni-MH, минимум 1100 mAh	КОМ	175						
20	Пуњиве батерије 1,2 V AA, Ni-MH минимум 2800 mAh	КОМ	180						
21	Пуњиве батерије 9V Ni-MH, минимум 250 mAh	КОМ	131						
22	Пуњач за 4 Ni-MH батерије 1,2V AAA, 1,2V AA и 9V, са аутоматским искључивањем	КОМ	28						
23	MicroSD са SD адаптером меморијска картица 16GB	КОМ	43						
24	Инвертор напона 12 на 220, снаге мин. 1000 вати	КОМ	10						
25	Назидна монофазна утичница, 220V, са порцеланским улошком, 16A	КОМ	90						
26	Енергетски кабл, 3*2.5mm, ППОО	м	250						
27	Двополни утикач Л са контактом за уземљење	КОМ	90						
28	Термо бужир пречник 3mm црни	м	294						
29	Термо бужир пречник 6mm црни	м	274						
30	Термо бужир пречник 10mm црни	м	242						
31	Термо бужир пречник 15mm црни	м	231						
32	TESA изолир трака 04173-00001-02 дужине 33m, ширине 19mm	КОМ	360						

33	Тинол 1,00mm 60/40 котур од 250 грама	ком	77						
34	Моталица 3*2.5mm, са више утичних места, 50m, са гумираним напојним каблом за спољашњу употребу	ком	6						
35	Моталица 3*2.5mm, са више утичних места, 25m, са гумираним напојним каблом за спољашњу употребу	ком	7						
36	Продужна електро летва са 6 прикључних шуко утичница, дужине кабла 3m, снаге 3500W	ком	145						
37	Продужна електро летва са 6 прикључних шуко утичница, дужине кабла 5m, снаге 3500W	ком	185						
38	Радионичка птек лампа, 220волти, 60 вати, 5m	ком	23						
39	Кабл за агрегат, теренски, 2x50m, са индустријском утичницом, тип 145, 32A	ком	7						
40	Ручна батеријска лампа, лед пуњива	ком	55						
41	Редна клема 3* 2.5mm	ком	215						
42	Редна клема 3* 4mm	ком	190						
43	ПВЦ каналице самолепљиве, 15*10mm	m	700						
44	ПВЦ каналице самолепљиве, 18*13mm	m	960						
45	Стопица за кабл лицнасти дебљине 1,5mm <sup>2</sup> са отвором за монтажу под шраф пречника 4mm	ком	230						
46	Стопица за кабл лицнасти дебљине 1,5mm <sup>2</sup> са отвором за монтажу под шраф пречника 6mm	ком	230						
47	ПВЦ каналице, самолепљиве, 40*20mm	m	560						
48	Везице 200x4,8 (100 комада), UV protect	пак	63						
49	Везице 292x47,6 (100 комада) UV	пак	58						

	protect								
50	Везице 370x7,8 (100 комада) UV protect	пак	67						
51	Везице комплет (минимум 1000 комада) различитих боја и дужина (100x2,4 140x2,5 200x3.6)	пак	32						
52	Унакрсна спојница за громобранску пшину,са преградном плочом, ДИН 256 фт	ком	7						
53	Шапа-топло ваљани УНП профил.Хемијски и механички параметри,стандард EN 1000025.Квалитет S 235JRG2, S 275JR.Одступања DIN 1026, (димензије према приложеном цртежу)	ком	3						
54	Електроде за варење 2.5 mm, 10.5 кг минимални еквивалент за квалитет су електроде произвођача Jesenice	пак	12						
55	Електроде за варење 3.25 mm,13.2 kg минимални еквивалент за квалитет су електроде произвођача Jesenice	пак	2						
56	Електроде за варење 4 mm, 5kg минимални еквивалент за квалитет су електроде произвођача Jesenice	пак	2						
57	Навојна шипка 8mm, дужине 1m	ком	85						
58	Навојна шипка 10mm, дужине 1m	ком	37						
59	Навојна шипка 12mm, дужине 1m	ком	39						
60	Навојна шипка 14mm, дужине 1m	ком	22						
61	Навојна шипка 16mm, дужине 1m	ком	18						
62	Навојна шипка 18mm, дужине 1m	ком	20						
63	Навојна шипка 20mm, дужине 1m	ком	21						
64	Универзални пиштољ за силикон	ком	32						
65	Универзални силиконски кит, једнокомпоненти,280 ml	ком	67						

66	ТКК, пур пена шиштољска, 750 ml	КОМ	40						
67	ТКК шиштољ за пур пену, алуминијумско кућиште	КОМ	12						
68	Спреј за чишћење шиштоља за пур пену, 650ml	КОМ	21						
69	Термички шиштољ са патронама за вруће лепљење	КОМ	34						
70	Патрони за вруће лепљење, 500gr Ø 11,2mm	ПАК	103						
71	Челична еластична сајла 8mm	м	200						
72	Челична еластична сајла 10mm	м	110						
73	Ушке-срце за сајлу 8mm	КОМ	107						
74	Ушке-срце за сајлу 10mm	КОМ	85						
75	Типлови пластични 12*60, sx	КОМ	1350						
76	Типлови пластични 10*50 sx	КОМ	1750						
77	Типлови пластични 8*40 sx	КОМ	2100						
78	Типлови пластични 6*30, sx	КОМ	2100						
79	Типлови пластични drive 01, за ригипс	КОМ	1500						
80	Типлови пластични лапа r10, за ригипс	КОМ	1500						
81	Хол шраф м 4x30mm, ПЗ 2	КОМ	2200						
82	Хол шраф м 4x50mm, ПЗ 2	КОМ	2140						
83	Хол шраф м 6x60mm, ПЗ 2	КОМ	2300						
84	Хол шраф м 6x80mm, ПЗ 2	КОМ	1890						
85	Хол шраф м 6x120mm, ПЗ 2	КОМ	1650						
86	Вијак за лим, равна глава, 4,2mm*25mm, РН DIN7981ч.поцинкован	КОМ	900						
87	Вулканизиране подлошке, ф4.8 * 16mm поцинковане	КОМ	800						
88	Спирална бургија брушена HSS-G DIN 338 Ф1mm	КОМ	34						

89	Спирална бургија брушена HSS-G DIN 338 Ф1,5mm	КОМ	29						
90	Спирална бургија брушена HSS-G DIN 338 Ф2mm	КОМ	37						
91	Спирална бургија брушена HSS-G DIN 338 Ф2,5mm	КОМ	29						
92	Спирална бургија брушена HSS-G DIN 338 Ф3mm	КОМ	44						
93	Спирална бургија брушена HSS-G DIN 338 Ф3,5mm	КОМ	29						
94	Спирална бургија брушена HSS-G DIN 338 Ф4mm	КОМ	50						
95	Спирална бургија брушена HSS-G DIN 338 Ф4,5mm	КОМ	33						
96	Спирална бургија брушена HSS-G DIN 338 Ф5mm	КОМ	42						
97	Спирална бургија брушена HSS-G DIN 338 Ф5,5mm	КОМ	23						
98	Спирална бургија брушена HSS-G DIN 338 Ф6mm	КОМ	45						
99	Спирална бургија брушена HSS-G DIN 338 Ф6,5mm	КОМ	23						
100	Спирална бургија брушена HSS-G DIN 338 Ф7mm	КОМ	41						
101	Спирална бургија брушена HSS-G DIN 338 Ф7,5mm	КОМ	23						
102	Спирална бургија брушена HSS-G DIN 338 Ф8mm	КОМ	42						
103	Спирална бургија брушена HSS-G DIN 338 Ф8,5mm	КОМ	23						
104	Спирална бургија брушена HSS-G DIN 338 Ф9mm	КОМ	36						
105	Спирална бургија брушена HSS-G DIN 338 Ф9,5mm	КОМ	23						

106	Спирална бургија брушена HSS-G DIN 338 Ф10mm	КОМ	40						
107	Спирална бургија брушена HSS-G DIN 338 Ф12mm, за футер 10mm	КОМ	14						
108	Спирална бургија брушена HSS-G DIN 338 Ф14mm,за футер 10mm	КОМ	12						
109	Спирална бургија брушена HSS-G DIN 338 Ф16mm,за футер 10mm	КОМ	12						
110	Ребраста арматура ф 12mm	т	100						
111	Ребраста арматура ф 10mm	т	100						
112	Резна плоча за малу брусаницу 115*1*22,2	КОМ	77						
113	Ламелни брусни диск, за велику брусаницу цирконијумски 180*22,23 (180/G60)	КОМ	15						
114	Ламелни брусни диск, за малу брусаницу 115*22,23 G60	КОМ	45						
115	Челични Л профил 50x50mm	т	40						
116	Клешта једноручна, за поп нитне, Алуминијум/Гвожђе 2.4, 3.2, 4, 4.8, 5 mm; Челик 2.4, 3.2, 4,mm	КОМ	11						
117	Поп нитне 3.2 x 6mm алуминијумске	КОМ	800						
118	Поп нитне 3.2 x 6mm челичне	КОМ	800						
119	Поп нитне 3.2 x 8mm алуминијумске	КОМ	800						
120	Поп нитне 3.2 x 8mm челичне	КОМ	800						
121	Поп нитне 3.2 x 10mm алуминијумске	КОМ	700						
122	Поп нитне 3.2 x 10mm челичне	КОМ	700						
123	Поп нитне 3.2 x 12mm алуминијумске	КОМ	700						
124	Поп нитне 3.2 x 12mm челичне	КОМ	700						
125	Поп нитне 4 x 14mm алуминијумске	КОМ	800						
126	Поп нитне 4 x 14mm челичне	КОМ	700						

127	Поп нитне 4 x 16mm алуминијумске	КОМ	700						
128	Поп нитне 4 x 16mm челичне	КОМ	700						
129	Поп нитне 4 x 18mm алуминијумске	КОМ	700						
130	Поп нитне 4 x 18mm челичне	КОМ	700						
131	Поп нитне 4 x 20mm алуминијумске	КОМ	700						
132	Поп нитне 4 x 20mm челичне	КОМ	700						
133	Поп нитне 4.8 x 18mm алуминијумске	КОМ	700						
134	Поп нитне 4.8 x 18mm челичне	КОМ	700						
135	Поп нитне 4.8 x 20mm алуминијумске	КОМ	700						
136	Поп нитне 4.8 x 20mm челичне	КОМ	700						
137	Поп нитне 4.8 x 22mm алуминијумске	КОМ	700						
138	Поп нитне 4.8 x 22mm челичне	КОМ	700						
139	Поп нитне 4.8 x 24mm алуминијумске	КОМ	700						
140	Поп нитне 4.8 x 24mm челичне	КОМ	700						
141	Четке за фарбање, од вештачких влакана, ширине 40 mm, дрвена или пластична дршка	КОМ	35						
142	Четке за фарбање, од вештачких влакана, ширине 50 mm, дрвена или пластична дршка	КОМ	42						
143	Четке за фарбање, од вештачких влакана, ширине 60 mm, дрвена или пластична дршка	КОМ	28						
144	Ваљак, од синтетичких влакана без ручке, 310 x 310	КОМ	15						
145	Бургија за бетон 8mm, радна дужина 450mm, прихват SDS+	КОМ	25						
146	Бургија за бетон 10mm, радна дужина 450mm, прихват SDS+	КОМ	23						
147	Бургија за бетон 12mm, радна дужина 450mm, прихват SDS+	КОМ	23						

148	Бургија за бетон 14 mm, радна дужина 450mm, са четири главе, прихват SDS +	КОМ	20						
149	Бургија за бетон 16 mm, радна дужина 450mm, са четири главе, прихват SDS +	КОМ	19						
150	Бургија за бетон 18 mm, радна дужина 450mm, са четири главе, прихват SDS +	КОМ	3						
151	Бургија за бетон 20mm, радна дужина 450mm, са четири главе, прихват SDS +	КОМ	2						
152	Бургија за бетон 25 mm, радна дужина 450mm, са четири главе, прихват SDS +	КОМ	2						
153	Бургија за бетон 18mm, радна дужина 450mm, са четири главе, прихват SDS max	КОМ	10						
154	Бургија за бетон 20mm, радна дужина 450mm, са четири главе, прихват SDS max	КОМ	10						
155	Бургија за бетон 22mm, радна дужина 450mm, са четири глава, прихват SDS max	КОМ	10						
156	Бургија за бетон 24mm, радна дужина 450mm, са четири глава, прихват SDS max	КОМ	10						
157	Плоча за тоцило, 200*20*20, средње финоће	КОМ	3						
158	Клепта за масу за струју 600А	КОМ	4						
159	Цев метална, скелецијска, 6/4 "	КОМ	2						
160	Прах Боракс за аутогено варење	КГ	51						
161	Шраф машински, М16*250mm, са навојем мин.150mm, тврдоће 8.8	КОМ	200						
162	Шраф машински, М8*30mm, квалитет 8.8, шестоугаона глава, DIN 933 ч.поц.	КОМ	350						



163	Траке са механизмом за затезање, за транспорт терета 25mm * 5m; затезне снаге 500kg	КОМ	34						
164	Перфорирана метална трака,поцинковани, 25mm*1mm, са отвором 8mm	М	154						
165	Конзола за ПНК метални регал	КОМ	11						
166	Флекси цев са спиралом, 16*18*20/20шц	м	90						
167	Оптички адаптер singlmode (женско - женски) LC на LC duplex	КОМ	34						
168	Оптички адаптер singlmode (женско - женски) SC на SC simplex	КОМ	46						
169	Оптички адаптер singlmode (женско - женски) SC/APC на SC/APC simplex	КОМ	40						
170	Оптички адаптер singlmode (женско - женски) FC/PC на FC/PC simplex	КОМ	24						
171	Оптички patch cord singlmode SC APC/LC 2m дужине duplex, LSOH,UL 94, V-O,слабљење 0,12dB, тјунирани у складу са IEC 61755-3-1/2, вучна сила 100N	КОМ	48						
172	Оптички patch cord singlmode SC APC/SC PC 2m дужине simplex, LSOH,UL 94, V-O,слабљење 0,12dB, тјунирани у складу са IEC 61755-3-1/2, вучна сила 100N	КОМ	52						
173	Оптички patch cord singlmode SC APC/SC PC 5m дужине simplex, LSOH,UL 94, V-O,слабљење 0,12dB, тјунирани у складу са IEC 61755-3-1/2, вучна сила 100N	КОМ	48						

174	Оптички patch cord singlmode SC APC/LC 5m дужине duplex, LSOH,UL 94, V-О,слабљење 0,12dB, тјунирани у складу са IEC 61755-3-1/2, вучна сила 100N	КОМ	53						
175	Оптички patch cord singlmode SC APC/LC 10m дужине duplex, LSOH,UL 94, V-О,слабљење 0,12dB, тјунирани у складу са IEC 61755-3-1/2, вучна сила 100N	КОМ	51						
176	Оптички patch cord singlmode LC/LC 2m дужине duplex, LSOH,UL 94, V-О,слабљење 0,12dB, тјунирани у складу са IEC 61755-3-1/2, вучна сила 100N	КОМ	48						
177	10/100/1000Base-T to 1000Base-LX SFP Media Converter, са припадајућим SFP модулом (1000BASE-LX компатибилан са SFP-MSA уговором, 9 $\mu$ m/125 $\mu$ m моноодно оптичко влакно, подржава DDMI (Digital Diagnostic Monitoring interface), таласна дужина 1310nm, брзина преноса 1.25Gb/s, максимална вредност грешке BER=10exp-12, радна температура 0 - 70 $^{\circ}$ C, тип конектора Duplex LC, могућност додавања модула без гашења уређаја (Hotswappable), ласер класе I, минимална раздаљина 20km	КОМ	40						
178	Media Converter 10/100/1000 TX Ethernet RJ45- 1000 FX 850nm, 550m (Multimode 50/125 vlakno)	КОМ	38						
179	BNC конектор мушки кримпл RG59	КОМ.	200						
180	BNC Т рачва BNC(м)-2xBNC(ж)	КОМ.	50						
181	BNC(ж) - BNC(ж)наставка - каплер	КОМ.	50						

182	Хибридни коаксијални RG59+напонски кабл 2x0.5 на катуру од 300m или фабричко упаковано	m	600						
183	SFTP екстерни самоносећи кабл категорије 5е са челичном жицом (на фабричком катуру)	m	1800						
184	Разводна летва са прекидачем и каблом 1.5m, 3 шуко утичнице	ком.	20						
185	Видео балун (пар)	ком.	10						
186	утикач двополни - шуко, равни	ком.	85						
187	Самовулканизирајућа изолир трака 19mm/10m	ком.	10						
188	ПЛИН за упаљаче и гасне лемилице у металној боци 250ml	ком.	42						
189	Бургија SDS+ 6mm радне дубине 50mm (за бетон)	ком.	50						
190	Бургија SDS+ 6mm радне дубине 100mm (за бетон)	ком.	53						
191	Одвијач спреј за одвијање тешко расклопивих машинских елемената мин. 250ml.	ком.	75						
192	Подмазивач спреј WD 40 мин. 250ml.	ком.	118						
193	Средство за чишћење стакла у паковању од 500ml са распршивачем	ком.	275						
194	Магична крпа 30x30	ком.	335						
195	Заштитне рукавице платнене са гуменим ојачањем (ЦРНЕ, величине 9)	ком.	339						
196	Супер лепак у гелу Loctite или одговарајући	ком.	366						
197	Маст за зупчанике (силиконска - тефлонска 5ml)	ком.	102						
198	Лепак "Moment fix express" 75gr	ком.	148						
199	Заштитне наочаре за рад са брусалицом	ком.	61						

200	Латекс рукавице са пудером (ЦРНЕ, величине 9) кутија 100/1	ком.	59						
201	Тефлонски спреј 400ml	ком.	39						
202	Типл (8/65 mm) са четвоространим ширењем + вијак 4,5 x 70mm	ком.	1220						
203	Типл са крагном (6/30 mm) четвоространим ширењем + вијак 4 x 40mm	ком.	1320						
204	Типл (10/50 mm) са четвоространим ширењем + вијак са подлошком 6 x 70mm ОК глава	ком.	1020						
205	Типл од најлона за гипс картон - за брзу монтажу (самоурезујући) (по моделу fischer GK)	ком.	1120						
206	RJ-11 6/4 конектори	ком.	7205						
207	Подна PVC каналица 50x12	m	880						
208	Подна PVC каналица 77x19	m	830						
209	UTP wall кабл кат. 5е AWG24 у кутијама од 305 m, са обележеном метражом на каблу, тестиран на 300 Mhz	кутија а	118						
210	Patch кабл 1 m Cat. 6	ком.	680						
211	Patch кабл 1,5 m Cat. 6	ком.	1080						
212	Patch кабл 3 m Cat. 6	ком.	800						
213	Patch кабл 5 m Cat. 6	ком.	800						
214	Чичак трака за везивање бунтова каблова	ком.	710						
215	Кабал пљоснати PGA-4 Panasonic, 100% bakar (1/100m)	m	13100						
216	Ранжир жица 2*0.5 (1/200m)	m	6200						
217	Спирални кабал са конектором 4/4 од слушалице до апарата	ком.	530						
218	Телефонска утичница самолепљива - назидна 2x6P4C	ком.	680						

219	Назидна блок утичница са 1 RJ-45 кат. 5е, модел са LSA стандардом (Krone или сл.)	ком.	470						
220	Назидна блок утичница са 2 RJ-45 кат. 5е, модел са LSA стандардом (Krone или сл.)	ком.	520						
221	Patch панел 19 in 24-port RJ-45 кат. 5е, модел са LSA стандардом (Krone или сл.)	ком.	62						
222	Нож за Krone реглете	ком.	37						
223	Нож за deMasari реглете	ком.	28						
224	Алкохол минимум 96%, 1L	L	201						
225	UTP fly кабл (лицнасти) кат. 5е AWG24 у кутијама од 305 m, са обележеном метражом на каблу, тестиран на 300 Mhz	кутија	68						
226	Пластична каналица са поклопцем 60x40	m	430						
227	Rack орман назидни са вентилатором 12U/19" димензија 600x600x650	ком.	18						
228	Мб шраф са кавез матицом за монтирање опреме у рек ормане	ком.	1410						
229	Типл са шрафом са самоурез. навојем (за чврсте материјале: бетон, цигла) ø 6 x 30 mm	ком.	970						
230	Типл са шрафом са самоурез. навојем (за чврсте материјале: бетон, цигла) ø 8 x 40 mm	ком.	1020						
231	Типл са шрафом са самоурез. навојем (за чврсте материјале: бетон, цигла) ø 10 x 50 mm	ком.	890						
232	GLC-SX-MM SFP модул 1000BASE-SX домет 550m/220m преко multi-mode fiber кабла, компатибилан са Cisco опремом	ком.	42						

233	GLC-SX-MM SFP модул 1000BASE-SX домет 550m/220m преко multi-mode fiber кабла, компатибилан са Alcatel Lucent опремом	ком.	12						
234	Концентровано средство за одмашћивање са распршивачем (минимални еквивалент за квалитет AXEL sgrassо жути) 750ml	ком.	235						
235	Крпа фланелска у бунту (ролна-бала)	ком.	25						
236	“Strec“ фолија (фолија у ролнама за умотавање палета) 500mm ; 23mic ; 2,5kg	ком.	111						
237	Штапићи за уши (паковање 200 комада)	ком.	92						
238	Паста за руке	ком.	137						
239	Машинско уље за фину механику,100ml (у мањим паковањима) Griffon-kelco 6702	ком.	80						
240	Хидрофилна вата 200gr	ком.	150						
241	Коптано уље за подмазивање	ком.	24						
242	Уље за компресоре SAE 30	ком.	24						
243	Маст за пластичне зубчанике силиконска-тефлонска	ком.	55						
244	Резна плоча за челик челик за брусилицу BOSCH GWS8-115 (115 x 1mm čelik )	ком.	54						
245	Паста за процесоре силиконска у шприцу (10ml или 20ml)	ком.	201						
246	Двослојна лепљива трака ширине 10 cm (5m)	ком.	99						
247	Антистатик спреј за чишћење екрана	ком.	170						
248	Батерија са матичне плоче CR2032 Li	ком.	780						
249	Струна за кошење траве пречника 2.5mm (паковање 10м)	ком.	2						
250	Метални канистер за гориво запремина	ком.	2						

	201								
251	Desktop свич 8-порт 10/100Mb/s, 802.3x flow control, 10K jumbo frame, auto-uplink every port.	КОМ.	505						
252	Wireless PCI картица 2.4GHz 802.11n/g/b	КОМ.	61						
253	PVC каналице са поклопцем - 40x40x2000 mm	КОМ.	260						
254	PVC каналице са поклопцем - 40x25x2000 mm	КОМ.	290						
255	PVC каналице са поклопцем - 30x25x2000 mm	КОМ.	280						
256	PVC каналице са поклопцем - 32x15x2000 mm	КОМ.	280						
257	HDMI бежични extender до 50m (1080P, 60Hz), HDMI 1.4	КОМ.	17						
258	Носач каблова са обујмицама и отворима за пролаз каблова 1U / 19"	КОМ.	140						
259	220V разводни PDU панел 19"/1.5U са 6 утичних места, прекидачем, аутоматским осигурачем 16А и каблом 2m са утикачем	КОМ.	84						
260	220V разводни PDU панел 19"/1U са 8 утичних места, волтметром, амперметром и каблом 2m са утикачем, Сертификати: CE, RoHS, SASO	КОМ.	81						
261	Конектор TNC-мушки под углом за кабл CNT300 (300BPTR-C)	КОМ.	61						
262	Конектор TNC-мушки под углом за кабл CNT400 (400BPTR-C)	КОМ.	56						
263	N конектор мушки под углом за кабл CNT300 (300BPNR-C)	КОМ.	46						
264	N конектор мушки под углом за кабл CNT400 (400BPNR-C)	КОМ.	56						
265	N конектор женски раван за кабл	КОМ.	46						

	CNT400 (400BPNF-C)								
266	Енергетски кабл 3x2,5 (лицнасти)	m	400						
267	Пластичне везице црне 7,8x450mm	ком.	2000						
268	Комплет за уземљење RF кабла CNT400 (уземљивач)	ком.	64						
269	Носач RF каблова (henger) са угаоним адаптером (шраф са хватаљком) са уводницама за прихват четири CNT400 кабла	ком.	84						
270	Енергетски кабл, 3*1.5mm, ППОО	m	285						
271	Уземљивач за коаксијални кабл пречника 10,3 mm, монтажа на шраф, самозаптивни	ком	101						
272	Цев метална, поцинкована дужине 6m , пречник 6cm, дебљина зида 3mm	ком	6						
273	Енергетски кабл 3x1,5 (лицнасти)	m	530						
274	Течност за скидање рђе (Антирост)	L	31						
275	Боја за метал основна сива	L	55						
276	Оптички patch cord multimode SC/LC 2m дужине duplex	ком	33						
277	Оптички patch cord multimode SC/LC 5m дужине duplex	ком	33						
278	Оптички patch cord multimode SC/LC 10m дужине duplex	ком	33						
279	Оптички patch cord multimode SC/LC 15m дужине duplex	ком	33						
280	Оптички patch cord multimode LC/LC 2m дужине duplex	ком	33						
281	Оптички patch cord multimode LC/LC 5m дужине duplex	ком	33						
282	Оптички patch cord multimode LC/LC 10m дужине duplex	ком	33						
283	Оптички patch cord multimode LC/LC 15m дужине duplex	ком	33						



284	Хладноскупљајући бужир за изолацију конектора и RF кабла 22mm	КОМ.	65						
285	Самовулканизирајућа трака за конекторе 38mm x 10m	КОМ.	72						
286	Адаптер TNC мушки на N женски (TNC Male to N-Female Wi-Fi Adapter)	КОМ.	45						
287	Неуправљиви 8-port Gigabit 10/100/1000Mb/s desktop свич, non-blocking architecture full wire-speed 16Gb/s capacity, 802.3x flow control, 15K jumbo frame, auto-uplink every port, eco energy-efficient max. 4W	КОМ.	69						
288	Оптички patch cord singlmode SC PC/LC 15m дужине duplex, LSOH,UL 94, V-О,слабљење 0,12dB, тјунирани у складу са IEC 61755-3-1/2, вучна сила 100N	КОМ.	31						
289	Оптички patch cord singlmode SC PC/LC 20m дужине duplex, LSOH,UL 94, V-О,слабљење 0,12dB, тјунирани у складу са IEC 61755-3-1/2, вучна сила 100N	КОМ.	51						
290	Оптички patch cord singlmode LC/LC 5m дужине duplex, LSOH,UL 94, V-О,слабљење 0,12dB, тјунирани у складу са IEC 61755-3-1/2, вучна сила 100N	КОМ.	31						
291	Оптички patch cord singlmode LC/LC 10m дужине duplex, LSOH,UL 94, V-О,слабљење 0,12dB, тјунирани у складу са IEC 61755-3-1/2, вучна сила 100N	КОМ.	31						
292	Оптички patch cord singlmode LC/LC 30m дужине duplex, LSOH,UL 94, V-О,слабљење 0,12dB, тјунирани у складу са IEC 61755-3-1/2, вучна сила 100N	КОМ.	25						
293	Оптички адаптер multimode (женско -	КОМ.	60						

	женски) SC на SC simplex								
294	Оптички адаптер multimode (женско - женски) LC на LC duplex	ком.	50						
295	VGA кабл мушко - мушки, дужине 5m	ком.	5						
296	HDMI кабл мушко - мушки, дужине 3m	ком.	20						
297	HDMI кабл мушко - мушки, дужине 5m	ком.	20						
298	VGA на HDMI konvertor	ком.	3						
299	Adapter konvertor AV HDMI на VGA M/Z	ком.	7						
300	Adapter DVI 24+1 на HDMI (m/ž) DVI-D Dual link, HDMI A, m/ž, Adapter bez kabla	ком.	3						
301	Adapter USB3.1 Tip C на HDMI m/ž	ком.	2						
302	Врх за Weller WP 80 Лемилуцу LT-1 0.25mm	ком.	15						
303	Врх за Weller WP 80 Лемилуцу LT-1A 0.5mm	ком.	15						
304	Врх за Weller WP 80 Лемилуцу LT-X 0.8mm	ком.	15						
305	Лампа CCFL LCD 17" 350mm x 2,4mm	ком.	250						
306	Лампа CCFL LCD 19" (4:3) 381mm x 2,4mm	ком.	150						
307	Стега вакум - 70x70mm, ротирајућа, ширина чељусти 78mm, отвор чељусти 70mm	ком.	8						
308	Изолир термокепер трака 15m	ком.	20						
309	Лепак moment one for all high tack 440gr	ком.	5						
310	ОРС друм (бубањ) за штампач Lexmark E352	ком.	50						
311	ОРС друм (бубањ) за штампач Lexmark E360	ком.	250						
312	Pick up roller Kyocera FS-1010	ком.	50						

313	Pick up roller Lexmark E360/E460	КОМ.	50						
314	Pick up roller HP P2015	КОМ.	50						
315	Лупа за увећавање h3, овална, стона, 220V	КОМ.	2						
316	25-delni Mini-X-Line set bitova BOSCH	КОМ.	2						
317	Метално цедро (САПА) 16мм (пластифицирано)	М	20						
318	Окитен цедро 20мм	М	20						
319	Ребрасто флекси цедро фи 25 мм, црне боје	М	50						
320	Ребрасто флекси цедро фи 35 мм, црне боје	М	50						
321	Флуо цеви, 30w/90cm/6500K	КОМ	20						
322	Електронске пригушнице, 1x36W,220V	КОМ	10						
323	Округла сијалица за стону лупу osram L22w/25C	КОМ.	3						
324	Сунђер за лемилнице	КОМ.	10						
325	Исправљач 12V 2A	КОМ.	5						
326	Исправљач 12V 5A	КОМ.	5						
327	Прелаз DVI-VGA	КОМ.	5						
328	Адаптер напајање 12V;5A	КОМ.	5						
329	Центрано напајање 12V;9A	КОМ.	5						
330	Обујмица 7-8mm са ексером	КОМ	200						
331	(Digitus) USB 2.0 to serial converter RS 232 подржава системе Windows 10, 8.1,8,7, Vista, XP, Mac OS X и Linux	КОМ.	8						
332	RJ-11 4/4 конектори	КОМ	300						
333	Voice панел 19/1U 24 порта, телефонски	КОМ	5						
334	Акумулаторске батерије за УПС-еве, напона 12 V 7.5Ah	КОМ	20						
335	KVM switch са 2 порта, са кабловима	КОМ	3						

336	Слушни уложак модел Panasonic SD150 (DR-904)	ком	100						
337	Телефонска утичница узидна,комбинована, са 2 микроутикача и 1 класични утикач	ком	50						
338	Сет HSS бургија за метал са конусним прихватом за стубну бушилицу (10,12,14,16,18,20,22,24,26mm)	ком.	1						
339	Самостезујући футер 1-16mm,конус B16 са одговарајућим конусом за стезну главу (трн за футер B16 - МК2)	ком.	1						
340	Непштампане налепнице, двадесет и осам налепница на табаку формата А4 Димензије налепнице: 100 x 20mm, паковање 100 табака.	ком.	1						
341	Сет кључева виљушкасто-окасти са чегрталком пречник: 17, 19, 20, 22mm Материјал хром-ванадијум, кован у потпуности ојачан. Чегрталка: двосмерна (смер завртање/одвртање регулација помоћу дугмета), 72 зуба, помак 5°	ком.	1						
342	Виљушкасто-окасти кључ дуги 120/1 пречника 24mm Материјал хром-ванадијум, кован у потпуности ојачан, хромиран (EN12540), полирани врхови, обухватни део са LIFE профилом израђен према стандардима ISO 7738	ком.	1						
343	Виљушкасто-окасти кључ дуги 120/1 пречника 26mm Материјал хром-ванадијум, кован у потпуности ојачан, хромиран (EN12540), полирани врхови, обухватни део са LIFE профилом	ком.	1						

	израђен према стандардима ISO 7738								
344	Модул КЈ Cat.5е RJ45 UTP Т	КОМ	20						
345	Модул КЈ Cat.5 RJ45 STP	КОМ	20						
346	Модул RJ45 UTP Cat.6а TL	КОМ	20						
347	Модул RJ45 STP Cat.6а TL	КОМ	20						
348	кертриц у колору TZeS631 3/8" боја жута за ручни штампач Brother P-TOUCH E100 (ширине 9mm дужине 8m)	КОМ	5						
349	Монофазна утичница, 220V, са порцеланским улошком, 16А за монтажу на DIN шину	КОМ	10						
350	Професионална радионичка пуњива LED лампа са пуњачем и батеријом; Зглобна, флексибилна кука и магнет за качење, IP20, Li-Ion; 300 lumena; IP65; Отпорна на улје и маст; gumirano kućište, аутономија рада 5 сати	КОМ	1						
351	Професионална пуњива LED лампа за главу са литијумским батеријама и пуњачем (Headlamp). Осветљење 80 lumen< Технологија: constant lighting; два интезитета осветљења; отпорна на пад са 2m; IP67; težina do 160g; Сертификати: EMC/CEM. Препоручен модел: Pixa®2 или одговарајућа	КОМ	3						
352	Држач, стега за мердевине, за аутомобилски кровни носач, закључавање катанцем - комплет са катанцем	КОМ	2						
<b>УКУПНО (1-352)</b>						/			/

- ✓ Цене исказати у динарима са свим обрачунатим пратећим трошковима.
- ✓ Количине су исказане оријентационо и могуће их је по потреби изменити.
- ✓ Наручилац задржава право да, по потреби, промени наведене оквирне количине тражених добара, с тим да се набавка евентуалних додатних количина врши по ценама које не могу бити више од цена из понуде Понуђача и искључиво до назначене вредности уговора, при чему таква промена количина важи од наредног дана од дана обавештења Понуђача о промени количина.
- ✓ У изузетном случају, ако се у току реализације уговора јави потреба Наручиоца за сродним добрима која нису наведена у обрасцу спецификације, Наручилац ће позвати све Добављаче са којима је закључио оквирни споразум да доставе понуду за тражена добра и применом критеријума најниже понуђене цене, издати наруџбеницу добављачу који је понудио најнижу цену (*модел наруџбенице у прилогу конкурсне документације*)
- ✓ Уколико је Наручилац закључио оквирни споразум са једним Добављачем, а у току реализације уговора се јави потреба за сродним добрима која нису наведена у обрасцу спецификације, Наручилац ће позвати Добављача да достави понуду на основу свог важећег ценовника и на основу писане сагласности наручиоца на дату понуду добављача у погледу врсте, количине, квалитета и цене, добављач ће испоручити потребна добра, али искључиво до назначене вредности уговора.
- ✓ Образац структуре цене понуђач мора да попуни и потпише, чиме потврђује да су тачни подаци који су у обрасцу наведени. Уколико понуђачи подносе заједничку понуду, група понуђача може да се определи да образац структуре цене потписују сви понуђачи из групе понуђача или група понуђача може да одреди једног понуђача из групе који ће попунити и потписати образац структуре цене.
- ✓ Понуђач је у обавези да наведе једног произвођача чија ће добра испоручивати. Уколико из објективних разлога, које ће бити у обавези да образложи, дође до измене произвођача, у обавези је да писменим путем тражи сагласност Наручиоца, с тим да квалитет добара новог произвођача мора бити истог или бољег квалитета.
- ✓ Уколико понуду достави један понуђач, наручилац задржава право да изврши контролу понуђене цене.

### УКУПНА ВРЕДНОСТ ПОНУДЕ ПРЕМА ОКВИРНИМ КОЛИЧИНАМА ЗА 2021.ГОД

А) \_\_\_\_\_ динара без износа ПДВ-а

Б) \_\_\_\_\_ динара са износом ПДВ-а

**КРИТЕРИЈУМ ЗА ИЗБОР:** Најнижа понуђена цена по години;

**ВРЕДНОСТ И ВАЖЕЊЕ ОКВИРНОГ СПОРАЗУМА:** Оквирни споразум се закључује на три године (за 2019., 2020. и 2021. годину) са најмање 2 (два) понуђача, односно са свим понуђачима који буду испунили обавезне услове из члана 75. Закона о јавним набавкама, додатне услове за учешће у поступку јавне набавке сходно члану 76. ЗЈН и захтеве у погледу других околности од којих зависи прихватљивост понуде, а који су дефинисани конкурсном документацијом. Предмет оквирног споразума је утврђивање услова за закључење уговора за предметну набавку. Уколико наручилац не добије унапред одређени број прихватљивих понуда, наручилац може да закључи оквирни споразум и са мањим бројем понуђача, односно са једним, с тим да ће оквирни споразум важити две године;

**ВРЕДНОСТ УГОВОРА:** Уговор се закључује на износ процењене вредности предметне набавке;

**ПЕРИОД ВАЖЕЊА ПОЈЕДИНАЧНИХ УГОВОРА:** Уговор се закључује на период до годину дана од дана обостраног потписивања или важи до финансијске реализације у зависности који услов пре наступи. Обавезе које доспевају у наредној буџетској години биће реализоване највише до износа

средстава која ће за ту намену бити одобрена у тој буџетској години. Наручилац задржава право да у складу са предвиђеним финансијском средствима за ову набавку повећа или смањи оквирну количину;

**РОК ИСПОРУКЕ:** \_\_\_\_\_ дана од дана потписивања уговора ( мах рок испоруке је 150 дана од дана потписивања уговора).

**ДИНАМИКА ИСПОРУКЕ:** У целости.

**ФИКСНОСТ ЦЕНЕ:** Цена је фиксна у динарима до окончања уговора;

**РОК И НАЧИН ПЛАЋАЊА.** У року до 45 дана од дана пријема појединачне фактуре, а након извршеног квалитативног и квантитативног пријема, у складу са чланом 3. и 4. Закона о роковима измирења новчаних обавеза у комерцијалним трансакцијама („Службени гласник Републике Србије“, број 119/12, 68/15 и 113/17);

**МЕСТО ИСПОРУКЕ:** Централни магацин Наручиоца,улица Милорада Јовановића број 7, Београд;

**ГАРАНЦИЈА:**Добављач даје гаранцију у складу са произвођачком декларацијом.

**РОК ВАЖЕЊА ПОНУДЕ:** Минимум 90 дана од дана отварања понуде.

\_\_\_\_\_ дана од дана отварања понуде (Попуњава понуђач који нуди дужи рок важења понуде од 90 дана од дана отварања понуде);

\_\_\_\_\_ % ( унети висину процента који ће поверити подизвођачу)

\_\_\_\_\_ (унети део предмета набавке који ће извршити преко подизвођача).

**НАПОМЕНА:** *Образац структуре цене понуђач мора да попуни и потпише чиме потврђује да су тачни подаци који су у обрасцу наведени.Уколико понуђачи подносе заједничку понуду, група понуђача може да се определи да образац структуре цене потписују сви понуђачи из групе понуђача или група понуђача може да одреди једног понуђача из групе који ће поунити и потписати образац.*

Место и датум

\_\_\_\_\_, \_\_\_\_ . \_\_\_\_ . 2019. године

Понуђач

\_\_\_\_\_  
(потпис овлашћеног лица понуђача)

**УКУПНА ВРЕДНОСТ ПОНУДЕ ПРЕМА ОКВИРНИМ КОЛИЧИНАМА ЗА 2019. ГОДИНУ**

А) \_\_\_\_\_ динара без износа ПДВ-а  
(словима: \_\_\_\_\_) и

Б) \_\_\_\_\_ динара са износом ПДВ-а

**УКУПНА ВРЕДНОСТ ПОНУДЕ ПРЕМА ОКВИРНИМ КОЛИЧИНАМА ЗА 2020. ГОДИНУ**

А) \_\_\_\_\_ динара без износа ПДВ-а  
(словима: \_\_\_\_\_) и

Б) \_\_\_\_\_ динара са износом ПДВ-а

**УКУПНА ВРЕДНОСТ ПОНУДЕ ПРЕМА ОКВИРНИМ КОЛИЧИНАМА ЗА 2021. ГОДИНУ**

А) \_\_\_\_\_ динара без износа ПДВ-а  
(словима: \_\_\_\_\_) и

Б) \_\_\_\_\_ динара са износом ПДВ-а

**УКУПНА ВРЕДНОСТ ПОНУДЕ ПРЕМА ОКВИРНИМ КОЛИЧИНАМА ЗА СВЕ ТРИ ГОДИНЕ ( 2019, 2020. и 2021. годину)**

А) \_\_\_\_\_ динара без износа ПДВ-а  
(словима: \_\_\_\_\_) и

Б) \_\_\_\_\_ динара са износом ПДВ-а

**НАПОМЕНА:** Наручилац ће у оквирном споразуму рангирати понуде на основу укупне вредности понуде добијене множењем јединичних цена са оквирним количинама, односно укупне вредности понуде за све три године (за 2019., 2020. и 2021. годину).

**КРИТЕРИЈУМ ЗА ИЗБОР:** Најнижа понуђена цена по години

У \_\_\_\_\_

Потпис овлашћеног лица понуђача

Дана \_\_\_\_\_

\_\_\_\_\_



**VI ОБРАЗАЦ ПОНУДЕ СА ОБРАСЦЕМ СТРУКТУРЕ ЦЕНЕ ЗА 2019.ГОДИНУ**  
**ПАРТИЈА 2 –СРЕДСТВА ЗА ИЗВОЂЕЊЕ РАДОВА НА КОМУНИКАЦИОНИМ СИСТЕМИМА,**  
**ЈН БРОЈ 320/19**

Р.бр	Опис добара (Према техничкој спецификацији из поглавља III конкурсне документације)	Јед. мере	Оквирна количина	Јединична цена без ПДВ-а	Укупна вредност понуде према оквирним количинама без ПДВ-а	Стопа ПДВ-а	ПДВ	Укупна вредност понуде према оквирним количинама са ПДВ-ом	Произвођач /Модел /стандард
1	Двоглед 10x26, излазна пупила: 2,6mm; луминозитет: 6,76; фактор сумрака: 16,12; видно поље на 100 метара:10.1метар; отпоран на воду и маглање.	КОМ	10						
2	Компас у металном кућишту, напуњен течномшћу са клинометром, има мехур за одрђивање нивоа, tripod attachment и нишан за око.	КОМ	30						
3	PVC кабаница за кишу од најлона премазаног PVC-ом са капуљачом која се пакује у крагну, отворима за проветравање, дуплим закопчавањем, џеповима торбицом за паковање.	КОМ	10						
4	Зглобни држач за алат са чичак траком	КОМ	15						
5	Еластични држач за алат, качење за појас	КОМ	15						
6	Сигурносна алка. Карабинер кука за стубове од алуминијума. Потребна је носивост куке мин 22kN, отвор бравице мин 55mm, тежина мах 500g. Стандард EN 361 или одговарајући	КОМ	10						
7	Карабинер матичњак. Носивост по вертикалној оси мин. 30 kN, по	КОМ	30						

	хоризонталној мин. 15 kN и са отвореном бравицом мин 10 kN. Отвор бравице мин 22 mm. Стандард EN 362 или одговарајући								
8	Комплет за радно позиционирање (Rope Adjuster). Комплет за радно позиционирање са могућношћу подешавања дужине. Комплет састављен од: семи-статичког ужета дебљине 11mm, дужине 2m. Потребно је да уже има додатну заштиту од хабања дужине мин 30cm и ушивену омчу са једне стране, а друга страна ужета треба да буде везана у чвор како би се спречило спадање клизача. Клизач треба да буде направљен тако да не може да се скине са ужета уколико се не одвеже сигурносни чвор и да има могућност слободног клизања по ужету до тренутка када се оптерети. Клизач не сме да има назубљене делове који долазе у контакт са ужетом. Комплет за радно позиционирање не сме бити тежи од 600 г. Стандард EN 358 или одговарајући	КОМ	8						
9	Радне гуртне . Растегљиви каиш за причвршћивање, мрежасто ткање од полиамида	КОМ	50						
10	Чеона лампа. Минимум 90 лумена. Треба да поседује 1 веома снажну LE диоду, 2 снажне LE диоде и 2 црвене LE диоде, користи 3 ААА батерије, подешавање јачине светла као и закључавање лампе. Лампа такође треба да поседује и индикатор стања	КОМ	15						

	батерије као и могућност нормалног и строб мода.								
11	Шлем. Кацига мора да има 4 носача за чеону лампу, робустан и лак за коришћење систем веза. У комплекту са кацигом потребно је да иду и резервни улошци за већу удобност.	КОМ	10						
12	Десендер. Са дуплим системом кочења / заштите корисника (double stop – антипаник функција). За ужад пречника 11mm по стандарду EN 341 и од 10mm до 12mm по стандарду EN 12841. Тежина мах до 350g. Стандард EN 341, EN 1284 или одговарајући	КОМ	15						
13	Сигурносни клизач –Locker. Сигурносни клизач за ужад дебљине 10/12mm, ручни и аутоматски кочни систем EN353-2, регулатор дужине зе ужад за позиционирање EN358, уређај за затезање на хоризонтаном ужету EN795, чекрк уређај. Стандард EN 353-2, EN 358, EN 795 или одговарајући	КОМ	15						
14	Грудна пењалица (Стопер - Блокер). Стандард EN 567 или одговарајући	КОМ	15						
15	Малра LIFT Desna	КОМ	15						
16	Котурача мала. За употребу на ужадима пречника до 12.7 mm, вучна отпорност 3000 kg.	КОМ	15						
17	Преклопни нож. Преклопни нож са секачем појаса, полуназубљено сечиво 80mm дужине од неђајућег челика 420В, ручица од нерђајућег челика и фибера G10, безбедосна брава	КОМ	10						
18	Рукавице кожне. Длан израђен од	пар	50						

	синтетичке коже, неклизајући. Стандард EN 388 или одговарајући								
19	Наочаре заштитне. Морају да поседују изузетно велику отпорност на ударе честица, ветра и отпадака. Не маглеће, не огребиве.	КОМ	10						
20	Комплет за међуосигурања Цеваста гуртна ушивена тако да формира кружницу. Носивост min 22кН. Стандарди EN 566 EN 795В EN 354. Захтеви за карабинере: Носивост min 22кН. Отвор бравице min 15mm. Тежина до 55g. Стандарди EN 12275 EN 362 или одговарајући	КОМ	20						
21	Ранац за опрему 50L. Наменен за спелеологију за висинске радове, направљен од водотпорног издржљивог ПВЦ материјала који се лако пере, тежине максимално 700 гр ( $\pm 15$ гр), са горње стране џеп за документа величине А4 формата. Боја црна.	КОМ	12						
<b>УКУПНО (1-21)</b>						/			/

- ✓ Цене исказати у динарима са свим обрачунатим пратећим трошковима.
- ✓ Количине су исказане орјентационо и могуће их је по потреби изменити.
- ✓ Наручилац задржава право да, по потреби, промени наведене оквирне количине тражених добара, с тим да се набавка евентуалних додатних количина врши по ценама које не могу бити више од цена из понуде Понуђача и искључиво до назначене вредности уговора, при чему таква промена количина важи од наредног дана од дана обавештења Понуђача о промени количина.
- ✓ У изузетном случају, ако се у току реализације уговора јави потреба Наручиоца за сродним добрима која нису наведена у обрасцу спецификације, Наручилац ће позвати све Добављаче са којима је закључио оквирни споразум да доставе понуду за тражена добра и применом критеријума најниже понуђене цене, издати наруџбеницу добављачу који је понудио најнижу цену (*модел наруџбенице у прилогу конкурсне документације*)
- ✓ Уколико је Наручилац закључио оквирни споразум са једним Добављачем, а у току реализације уговора се јави потреба за сродним добрима која нису наведена у обрасцу спецификације, Наручилац ће позвати Добављача да достави понуду на основу свог важећег ценовника и на основу писане сагласности наручиоца на дату понуду добављача у погледу врсте, количине, квалитета и цене, добављач ће испоручити потребна добра, али искључиво до назначене вредности уговора.
- ✓ Образац структуре цене понуђач мора да попуни и потпише, чиме потврђује да су тачни подаци који су у обрасцу наведени. Уколико понуђачи подносе заједничку понуду, група понуђача може да се определи да образац структуре цене потписују сви понуђачи из групе понуђача или група понуђача може да одреди једног понуђача из групе који ће попунити и потписати образац структуре цене.
- ✓ Понуђач је у обавези да наведе једног произвођача чија ће добра испоручивати. Уколико из објективних разлога, које ће бити у обавези да образложи, дође до измене произвођача, у обавези је да писменим путем тражи сагласност Наручиоца, с тим да квалитет добара новог произвођача мора бити истог или бољег квалитета.
- ✓ Уколико понуду достави један понуђач, наручилац задржава право да изврши контролу понуђене цене.

### УКУПНА ВРЕДНОСТ ПОНУДЕ ПРЕМА ОКВИРНИМ КОЛИЧИНАМА ЗА 2019.ГОД

А) \_\_\_\_\_ динара без износа ПДВ-а

Б) \_\_\_\_\_ динара са износом ПДВ-а

**КРИТЕРИЈУМ ЗА ИЗБОР:** Најнижа понуђена цена по години;

**ВРЕДНОСТ И ВАЖЕЊЕ ОКВИРНОГ СПОРАЗУМА:** Оквирни споразум се закључује на три године (за 2019., 2020. и 2021. годину) са најмање 2 (два) понуђача, односно са свим понуђачима који буду испунили обавезне услове из члана 75. Закона о јавним набавкама, додатне услове за учешће у поступку јавне набавке сходно члану 76. ЗЈН и захтеве у погледу других околности од којих зависи прихватљивост понуде, а који су дефинисани конкурсном документацијом. Предмет оквирног споразума је утврђивање услова за закључење уговора за предметну набавку. Уколико наручилац не добије унапред одређени број прихватљивих понуда, наручилац може да закључи оквирни споразум и са мањим бројем понуђача, односно са једним, с тим да ће оквирни споразум важити две године;

**ВРЕДНОСТ УГОВОРА:** Уговор се закључује на износ процењене вредности предметне набавке;

**ПЕРИОД ВАЖЕЊА ПОЈЕДИНАЧНИХ УГОВОРА:** Уговор се закључује на период до годину дана од дана обостраног потписивања или важи до финансијске реализације у зависности који услов пре наступи. Обавезе које доспевају у наредној буџетској години биће реализоване највише до износа

средстава која ће за ту намену бити одобрена у тој буџетској години. Наручилац задржава право да у складу са предвиђеним финансијском средствима за ову набавку повећа или смањи оквирну количину;

**РОК ИСПОРУКЕ:** \_\_\_\_\_ дана од дана потписивања уговора ( мах рок испоруке је 150 дана од дана потписивања уговора).

**ДИНАМИКА ИСПОРУКЕ:** У целости.

**ФИКСНОСТ ЦЕНЕ:** Цена је фиксна у динарима до окончања уговора;

**РОК И НАЧИН ПЛАЋАЊА.** У року до 45 дана од дана пријема појединачне фактуре, а након извршеног квалитативног и квантитативног пријема, у складу са чланом 3. и 4. Закона о роковима измирења новчаних обавеза у комерцијалним трансакцијама („Службени гласник Републике Србије“, број 119/12, 68/15 и 113/17);

**МЕСТО ИСПОРУКЕ:** Централни магацин Наручиоца,улица Милорада Јовановића број 7, Београд;

**ГАРАНЦИЈА:**Добављач даје гаранцију у складу са произвођачком декларацијом.

**РОК ВАЖЕЊА ПОНУДЕ:** Минимум 90 дана од дана отварања понуде.

\_\_\_\_\_ дана од дана отварања понуде (Попуњава понуђач који нуди дужи рок важења понуде од 90 дана од дана отварања понуде);

\_\_\_\_\_ % ( унети висину процента који ће поверити подизвођачу)

\_\_\_\_\_ (унети део предмета набавке који ће извршити преко подизвођача).

**НАПОМЕНА:** *Образац структуре цене понуђач мора да попуни и потпише чиме потврђује да су тачни подаци који су у обрасцу наведени.Уколико понуђачи подносе заједничку понуду, група понуђача може да се определи да образац структуре цене потписују сви понуђачи из групе понуђача или група понуђача може да одреди једног понуђача из групе који ће поунити и потписати образац.*

Место и датум

\_\_\_\_\_, \_\_\_\_ . \_\_\_\_ . 2019. године

Понуђач

\_\_\_\_\_  
(потпис овлашћеног лица понуђача)

**VI ОБРАЗАЦ ПОНУДЕ СА ОБРАСЦЕМ СТРУКТУРЕ ЦЕНЕ ЗА 2020.ГОДИНУ**  
**ПАРТИЈА 2 –СРЕДСТВА ЗА ИЗВОЂЕЊЕ РАДОВА НА КОМУНИКАЦИОНИМ СИСТЕМИМА,**  
**ЈН БРОЈ 320/19**

Р.бр	Опис добара (Према техничкој спецификацији из поглавља III конкурсне документације)	Јед. мере	Оквирна количина	Јединична цена без ПДВ-а	Укупна вредност понуде према оквирним количинама без ПДВ-а	Стопа ПДВ-а	ПДВ	Укупна вредност понуде према оквирним количинама са ПДВ-ом	Произвођач/ Модел /стандард
1	Зимски радни прслук израђен од прошивене најлонске тканине, са улошком од синтетичког перија минималне тежине 200gr/m <sup>2</sup> . Са фиксном капуљачом и џеповима.	КОМ	40						
2	Радни прслук. Прслук израђен од комбинације памука и спандекса са више спољашњих џепова (за мобилни телефон са заштитом „e-safe“ од зрачења). Џепови ојачани на крајевима од цепања. Тегет, црна или тамно сива.	КОМ	40						
3	PVC кабаница за кишу од најлона премазаног PVC-ом са капуљачом која се пакује у крагну, отворима за проветравање, дуплим закопчавањем, џеповима торбицом за паковање.	КОМ	20						
4	Радна мајица поло 100% памук, кратак рукав, плава	КОМ	100						
5	Преклопни нож. Преклопни нож са секачем појаса, полуназубљено сечиво 80mm дужине од неђајућег челика 420В, ручица од нерђајућег челика и фибера G10, безбедосна брава	КОМ	10						
6	Комбинезон. Састав: 290g/m <sup>2</sup> памук/полиестер Џеп за телефон или радио станицу са „e-	КОМ	10						

	<p>care“ (изолациона тканина која штити од електромагнетног зрачења), ергономски дизајн рукава и ногоавица који омогућава неограничене кретање, 3М умеци термо заварени. Еластични струк и подесиви појас, ојачања на лактовима и коленима као и на препонама. Широки предњи џепови на грудима, један од њих са преклопом, џеп са стране за алат, подесив крај рукава према ручном зглобу (могућност стезања). Боја тамно плава или тамно сива</p>								
7	<p>Радне ципеле полудубоке. Лице ципеле: водоодбојна кожа и текстил који дише постава: текстил који дише, ушја и ослобађа влаге уложак: из једног дела, вади се, антистатик, анатомски. Ћон: ПУ флех, неклизајући челична капа и челична табаница. Стандард EN 20345 S3 CI SRC или одговарајући</p>	пар	21						
8	<p>Јакна термо са улошком. Састав: 200g/m2 полиамид/полиестер -спољашњи део „Cordura“ – ојачање лакта, џеп за телефон или радио станицу са „e-care“ (изолациона тканина која штити од електромагнетног зрачења), 3М умеци термо заварени, више спољашњих џепова и 1 унутрашњи на рајсфешлус. Подесива и на скидање капуљача, подесив струк са кашеом. Крајеви рукава подесиви према ручном зглобу -унутрашњи део рукави на скидање са рајсфешлусом, 3М умеци. Два предња џепа, један џеп на грудима са водоотпорним рајсфешлусом. Боја тамно плава или тамно сива</p>	КОМ	21						
9	<p>Клизач за ВИП-ов стуб</p>	КОМ	3						



10	Зимска капа од плетеног црног акрила са Thinsulate поставом. Удобна за дуже ношење. Величина универзална, висина капе 21cm, ширина капе 25,5cm.	ком	50						
11	Поткапа црно/сива Balacava израђена је без шавова од материјала састава 72% полиамид, 26% полипропилен, 2% еластин. Користи се у зимским условима за заштиту главе и врата. Поткапа има мрежасто ткање.	ком	20						
12	Плетене, зимске, радне, дуге чарапе израђене од мешавине, 90% мерино вуне и 10% полиестера. Антибактеријске, анатомски обликоване, не задржавају влагу.	пар	50						
13	Активни веш, T-shirt мајица црна дугих рукава, антибактеријска, антистресна и термоизолациона. Израђена од 54% полиамида, 37% полипропилена и 9% еластина.	ком	10						
14	Активни веш, панталоне црне антибактеријске, антистресне и термоизолационе. Израђене су од 54% полиамида, 37% полипропилена и 9% еластина.	ком	10						
<b>УКУПНО (1-14)</b>						/			/

- ✓ Цене исказати у динарима са свим обрачунатим пратећим трошковима.
- ✓ Количине су исказане оријентационо и могуће их је по потреби изменити.
- ✓ Наручилац задржава право да, по потреби, промени наведене оквирне количине тражених добара, с тим да се набавка евентуалних додатних количина врши по ценама које не могу бити више од цена из понуде Понуђача и искључиво до назначене вредности уговора, при чему таква промена количина важи од наредног дана од дана обавештења Понуђача о промени количина.
- ✓ У изузетном случају, ако се у току реализације уговора јави потреба Наручиоца за сродним добрима која нису наведена у обрасцу спецификације, Наручилац ће позвати све Добављаче са којима је закључио оквирни споразум да доставе понуду за тражена добра и применом критеријума најниже понуђене цене, издати наруџбеницу добављачу који је понудио најнижу цену (*модел наруџбенице у прилогу конкурсне документације*)
- ✓ Уколико је Наручилац закључио оквирни споразум са једним Добављачем, а у току реализације уговора се јави потреба за сродним добрима која нису наведена у обрасцу спецификације, Наручилац ће позвати Добављача да достави понуду на основу свог важећег ценовника и на основу писане сагласности наручиоца на дату понуду добављача у погледу врсте, количине, квалитета и цене, добављач ће испоручити потребна добра, али искључиво до назначене вредности уговора.
- ✓ Образац структуре цене понуђач мора да попуни и потпише, чиме потврђује да су тачни подаци који су у обрасцу наведени. Уколико понуђачи подносе заједничку понуду, група понуђача може да се определи да образац структуре цене потписују сви понуђачи из групе понуђача или група понуђача може да одреди једног понуђача из групе који ће попунити и потписати образац структуре цене.
- ✓ Понуђач је у обавези да наведе једног произвођача чија ће добра испоручивати. Уколико из објективних разлога, које ће бити у обавези да образложи, дође до измене произвођача, у обавези је да писменим путем тражи сагласност Наручиоца, с тим да квалитет добара новог произвођача мора бити истог или бољег квалитета.
- ✓ Уколико понуду достави један понуђач, наручилац задржава право да изврши контролу понуђене цене.

### УКУПНА ВРЕДНОСТ ПОНУДЕ ПРЕМА ОКВИРНИМ КОЛИЧИНАМА ЗА 2020.ГОД

А) \_\_\_\_\_ динара без износа ПДВ-а

Б) \_\_\_\_\_ динара са износом ПДВ-а

**КРИТЕРИЈУМ ЗА ИЗБОР:** Најнижа понуђена цена по години;

**ВРЕДНОСТ И ВАЖЕЊЕ ОКВИРНОГ СПОРАЗУМА:** Оквирни споразум се закључује на три године (за 2019., 2020. и 2021. годину) са најмање 2 (два) понуђача, односно са свим понуђачима који буду испунили обавезне услове из члана 75. Закона о јавним набавкама, додатне услове за учешће у поступку јавне набавке сходно члану 76. ЗЈН и захтеве у погледу других околности од којих зависи прихватљивост понуде, а који су дефинисани конкурсном документацијом. Предмет оквирног споразума је утврђивање услова за закључење уговора за предметну набавку. Уколико наручилац не добије унапред одређени број прихватљивих понуда, наручилац може да закључи оквирни споразум и са мањим бројем понуђача, односно са једним, с тим да ће оквирни споразум важити две године;

**ВРЕДНОСТ УГОВОРА:** Уговор се закључује на износ процењене вредности предметне набавке;

**ПЕРИОД ВАЖЕЊА ПОЈЕДИНАЧНИХ УГОВОРА:** Уговор се закључује на период до годину дана од дана обостраног потписивања или важи до финансијске реализације у зависности који услов пре наступи. Обавезе које доспевају у наредној буџетској години биће реализоване највише до износа средстава која ће за ту намену бити одобрена у тој буџетској години. Наручилац задржава право да у

складу са предвиђеним финансијском средствима за ову набавку повећа или смањи оквирну количину;

**РОК ИСПОРУКЕ:** \_\_\_\_\_ дана од дана потписивања уговора ( мах рок испоруке је 150 дана од дана потписивања уговора).

**ДИНАМИКА ИСПОРУКЕ:** У целости.

**ФИКСНОСТ ЦЕНЕ:** Цена је фиксна у динарима до окончања уговора;

**РОК И НАЧИН ПЛАЋАЊА.** У року до 45 дана од дана пријема појединачне фактуре, а након извршеног квалитативног и квантитативног пријема, у складу са чланом 3. и 4. Закона о роковима измирења новчаних обавеза у комерцијалним трансакцијама („Службени гласник Републике Србије“, број 119/12, 68/15 и 113/17);

**МЕСТО ИСПОРУКЕ:** Централни магацин Наручиоца,улица Милорада Јовановића број 7, Београд;

**ГАРАНЦИЈА:**Добављач даје гаранцију у складу са произвођачком декларацијом.

**РОК ВАЖЕЊА ПОНУДЕ:** Минимум 90 дана од дана отварања понуде.

\_\_\_\_\_ дана од дана отварања понуде (Попуњава понуђач који нуди дужи рок важења понуде од 90 дана од дана отварања понуде);

\_\_\_\_\_ % ( унети висину процента који ће поверити подизвођачу)

\_\_\_\_\_ (унети део предмета набавке који ће извршити преко подизвођача).

**НАПОМЕНА:** *Образац структуре цене понуђач мора да попуни и потпише чиме потврђује да су тачни подаци који су у обрасцу наведени.Уколико понуђачи подносе заједничку понуду, група понуђача може да се определи да образац структуре цене потписују сви понуђачи из групе понуђача или група понуђача може да одреди једног понуђача из групе који ће попунити и потписати образац.*

Место и датум

\_\_\_\_\_, \_\_\_\_ . \_\_\_\_ . 2019. године

Понуђач

\_\_\_\_\_  
(потпис овлашћеног лица понуђача)

**VI ОБРАЗАЦ ПОНУДЕ СА ОБРАСЦЕМ СТРУКТУРЕ ЦЕНЕ ЗА 2021.ГОДИНУ**  
**ПАРТИЈА 2 –СРЕДСТВА ЗА ИЗВОЂЕЊЕ РАДОВА НА КОМУНИКАЦИОНИМ СИСТЕМИМА,**  
**ЈН БРОЈ 320/19**

Р.бр	Опис добара (Према техничкој спецификацији из поглавља III конкурсне документације)	Јед. мере	Оквирна количина	Јединична цена без ПДВ-а	Укупна вредност понуде према оквирним количинама без ПДВ-а	Стопа ПДВ-а	ПДВ	Укупна вредност понуде према оквирним количинама са ПДВ-ом	Произвођач /Модел /стандард
1	Плитке радне ципеле са горњиштем од комбинације водоодбојне нубок коже и паропропусног текстила са алуминијумском заштитном капом и неметалним АРТ Plate заштитним листом. Антистатик, противклизни ђон који је отпоран је на уља и нафту и има апсорбер енергије у области пете.	пар	40						
2	Радне панталоне, са мултифункционалним џеповима - два класична џепа са стране, два џепа на бутинама који се затварају зипом и омчом за алат са стране. Са ојачањима од на местима изложеним већем хабању и џеповима за уметање штитника за колена. Да је омогућено подешавање обима струка.	КОМ	40						
3	Радна блуза, израђена од мешавине је тканине састава полиестер/памук, минималне тежине 315gr/m <sup>2</sup> . Дукс има два велика вањска џепа, еластичан уметак испод пазуха ради бољег комфора и фиксну капуљачу са стезницима.	КОМ	40						

4	Зглобни држач за алат са чичак траком	КОМ	10						
5	Еластични држач за алат, качење за појас	КОМ	10						
6	Радна мајица поло 100% памук, кратак рукав	КОМ	100						
7	Појас за рад на висини. Комплетан ремени каиш за приступ радном месту употребом ужета и послове спашавања. Стандард ЕН 358, ЕН 361 или одговарајући	КОМ	5						
8	Семи Статичко уже. Дебљина max 10,8 - 11,2 mm, Носивост: min 33kN. Сила пуцања са чвором min 17 kN. Број падова при фактору 1: min 20. Статичка истегљивост: max 5%. Процент кошуљице: max 45%. Тежина: max 80g/m	метар	350						
9	Преклопни нож. Преклопни нож са секачем појаса, полуназубљено сечиво 80mm дужине од неђајућег челика 420В, ручица од нерђајућег челика и фибера G10, безбедосна брава	КОМ	10						
10	Јакна кратка водонепропусна. 200g/m <sup>2</sup> полиамид/полиестер, џеп за телефон или радио станицу са „e-care“ (изолациона тканина која штити од електромагнетног зрачења), 3М умети термо заварени, два грудна џепа, један са рајфешплусом као и два унутрашња један са рајфешплусом, отвори за вентилацију испод пазуха. Боја тамно плава, црна или тамно сива	КОМ	40						

11	Рукавице кожане. Длан израђен од синтетичке коже, неклизајући. Стандард EN 388 или одговарајући	пар	100						
12	Наочаре заштитне. Морају да поседују изузетно велику отпорност на ударе честица, ветра и отпадака. Не маглеће, не огребиве.	ком	10						
<b>УКУПНО (1-12)</b>					/				/

- ✓ Цене исказати у динарима са свим обрачунатим пратећим трошковима.
- ✓ Количине су исказане оријентационо и могуће их је по потреби изменити.
- ✓ Наручилац задржава право да, по потреби, промени наведене оквирне количине тражених добара, с тим да се набавка евентуалних додатних количина врши по ценама које не могу бити више од цена из понуде Понуђача и искључиво до назначене вредности уговора, при чему таква промена количина важи од наредног дана од дана обавештења Понуђача о промени количина.
- ✓ У изузетном случају, ако се у току реализације уговора јави потреба Наручиоца за сродним добрима која нису наведена у обрасцу спецификације, Наручилац ће позвати све Добраваљаче са којима је закључио оквирни споразум да доставе понуду за тражена добра и применом критеријума најниже понуђене цене, издати наруџбеницу добављачу који је понудио најнижу цену (*модел наруџбенице у прилогу конкурсне документације*)
- ✓ Уколико је Наручилац закључио оквирни споразум са једним Добраваљачем, а у току реализације уговора се јави потреба за сродним добрима која нису наведена у обрасцу спецификације, Наручилац ће позвати Добраваљача да достави понуду на основу свог важећег ценовника и на основу писане сагласности наручиоца на дату понуду добављача у погледу врсте, количине, квалитета и цене, добављач ће испоручити потребна добра, али искључиво до назначене вредности уговора.
- ✓ Образац структуре цене понуђач мора да попуни и потпише, чиме потврђује да су тачни подаци који су у обрасцу наведени. Уколико понуђачи подносе заједничку понуду, група понуђача може да се определи да образац структуре цене потписују сви понуђачи из групе понуђача или група понуђача може да одреди једног понуђача из групе који ће попунити и потписати образац структуре цене.
- ✓ Понуђач је у обавези да наведе једног произвођача чија ће добра испоручивати. Уколико из објективних разлога, које ће бити у обавези да образложи, дође до измене произвођача, у обавези је да писменим путем тражи сагласност Наручиоца, с тим да квалитет добара новог произвођача мора бити истог или бољег квалитета.
- ✓ Уколико понуду достави један понуђач, наручилац задржава право да изврши контролу понуђене цене.

### УКУПНА ВРЕДНОСТ ПОНУДЕ ПРЕМА ОКВИРНИМ КОЛИЧИНАМА ЗА 2021.ГОД

А) \_\_\_\_\_ динара без износа ПДВ-а

Б) \_\_\_\_\_ динара са износом ПДВ-а

**КРИТЕРИЈУМ ЗА ИЗБОР:** Најнижа понуђена цена по години;

**ВРЕДНОСТ И ВАЖЕЊЕ ОКВИРНОГ СПОРАЗУМА:** Оквирни споразум се закључује на три године (за 2019., 2020. и 2021. годину) са најмање 2 (два) понуђача, односно са свим понуђачима који буду испунили обавезне услове из члана 75. Закона о јавним набавкама, додатне услове за учешће у поступку јавне набавке сходно члану 76.3ЈН и захтеве у погледу других околности од којих зависи прихватљивост понуде, а који су дефинисани конкурсном документацијом. Предмет оквирног споразума је утврђивање услова за закључење уговора за предметну набавку. Уколико наручилац не добије унапред одређени број прихватљивих понуда, наручилац може да закључи оквирни споразум и са мањим бројем понуђача, односно са једним, с тим да ће оквирни споразум важити две године;

**ВРЕДНОСТ УГОВОРА:** Уговор се закључује на износ процењене вредности предметне набавке;

**ПЕРИОД ВАЖЕЊА ПОЈЕДИНАЧНИХ УГОВОРА:** Уговор се закључује на период до годину дана од дана обостраног потписивања или важи до финансијске реализације у зависности који услов пре наступи. Обавезе које доспевају у наредној буџетској години биће реализоване највише до износа средстава која ће за ту намену бити одобрена у тој буџетској години. Наручилац задржава право да у

складу са предвиђеним финансијском средствима за ову набавку повећа или смањи оквирну количину;

**РОК ИСПОРУКЕ:** \_\_\_\_\_ дана од дана потписивања уговора ( мах рок испоруке је 150 дана од дана потписивања уговора).

**ДИНАМИКА ИСПОРУКЕ:** У целости.

**ФИКСНОСТ ЦЕНЕ:** Цена је фиксна у динарима до окончања уговора;

**РОК И НАЧИН ПЛАЋАЊА.** У року до 45 дана од дана пријема појединачне фактуре, а након извршеног квалитативног и квантитативног пријема, у складу са чланом 3. и 4. Закона о роковима измирења новчаних обавеза у комерцијалним трансакцијама („Службени гласник Републике Србије“, број 119/12, 68/15 и 113/17);

**МЕСТО ИСПОРУКЕ:** Централни магацин Наручиоца,улица Милорада Јовановића број 7, Београд;

**ГАРАНЦИЈА:**Добављач даје гаранцију у складу са произвођачком декларацијом.

**РОК ВАЖЕЊА ПОНУДЕ:** Минимум 90 дана од дана отварања понуде.

\_\_\_\_\_ дана од дана отварања понуде (Попуњава понуђач који нуди дужи рок важења понуде од 90 дана од дана отварања понуде);

\_\_\_\_\_ % ( унети висину процента који ће поверити подизвођачу)

\_\_\_\_\_ (унети део предмета набавке који ће извршити преко подизвођача).

**НАПОМЕНА:** *Образац структуре цене понуђач мора да попуни и потпише чиме потврђује да су тачни подаци који су у обрасцу наведени.Уколико понуђачи подносе заједничку понуду, група понуђача може да се определи да образац структуре цене потписују сви понуђачи из групе понуђача или група понуђача може да одреди једног понуђача из групе који ће попунити и потписати образац.*

Место и датум

\_\_\_\_\_, \_\_\_\_ . \_\_\_\_ . 2019. године

Понуђач

\_\_\_\_\_  
(потпис овлашћеног лица понуђача)



**УКУПНА ВРЕДНОСТ ПОНУДЕ ПРЕМА ОКВИРНИМ КОЛИЧИНАМА ЗА 2019. ГОДИНУ**

А) \_\_\_\_\_ динара без износа ПДВ-а

(СЛОВИМА: \_\_\_\_\_) и

Б) \_\_\_\_\_ динара са износом ПДВ-а

**УКУПНА ВРЕДНОСТ ПОНУДЕ ПРЕМА ОКВИРНИМ КОЛИЧИНАМА ЗА 2020. ГОДИНУ**

А) \_\_\_\_\_ динара без износа ПДВ-а

(СЛОВИМА: \_\_\_\_\_) и

Б) \_\_\_\_\_ динара са износом ПДВ-а

**УКУПНА ВРЕДНОСТ ПОНУДЕ ПРЕМА ОКВИРНИМ КОЛИЧИНАМА ЗА 2021. ГОДИНУ**

А) \_\_\_\_\_ динара без износа ПДВ-а

(СЛОВИМА: \_\_\_\_\_) и

Б) \_\_\_\_\_ динара са износом ПДВ-а

**УКУПНА ВРЕДНОСТ ПОНУДЕ ПРЕМА ОКВИРНИМ КОЛИЧИНАМА ЗА СВЕ ТРИ ГОДИНЕ ( 2019, 2020. и 2021. ГОДИНУ)**

А) \_\_\_\_\_ динара без износа ПДВ-а

(СЛОВИМА: \_\_\_\_\_) и

Б) \_\_\_\_\_ динара са износом ПДВ-а

**НАПОМЕНА:** Наручилац ће у оквирном споразуму рангирати понуде на основу укупне вредности понуде добијене множењем јединичних цена са оквирним количинама, односно укупне вредности понуде за све три године (за 2019., 2020. и 2021. годину).

**КРИТЕРИЈУМ ЗА ИЗБОР:** Најнижа понуђена цена по години

У \_\_\_\_\_

Потпис овлашћеног лица понуђача

Дана \_\_\_\_\_

\_\_\_\_\_

**VII МОДЕЛ ОКВИРНОГ СПОРАЗУМА**  
**Партија 1 – ПОТРОШНИ МАТЕРИЈАЛ ЗА ЖИЧНЕ, ОПТИЧКЕ И РАДИО**  
**КОМУНИКАЦИОНЕ СИСТЕМЕ**

- ✓ Модел оквирног споразума представља основ за одређивање клаузула оквирног споразума који ће бити закључен са изабраним понуђачима. Исти ће бити модификован у складу са прихваћеном понудом и у том смислу ће бити накнадно дорађене одређене клаузуле којима ће се регулисати тражени услови из позива за доставу понуда и конкурсне документације.
- ✓ Понуђачи су обавезни да потпишу модел Оквирног споразума чиме потврђују да прихватају елементе Оквирног споразума, с тим да нису обавезни да га попуњавају.
- ✓ Уколико најповољнији понуђач одбије да потпише Оквирни споразум, наручилац ће уговор доделити следећем најповољнијем понуђачу.

Овај оквирни споразум закључен је између:

**1.) НАРУЧИОЦА: МИНИСТАРСТВО УНУТРАШЊИХ ПОСЛОВА** са седиштем у Београду, улица Кнеза Милоша 103, које заступа: Жељко Веселиновић, помоћник министра - начелник Сектора (у даљем тексту: Наручилац)

Матични број : 07008104

Шифра делатности: 8424

ПИБ: 100184116

и

**2.) ДОБАВЉАЧА:**

\_\_\_\_\_ рачун: \_\_\_\_\_  
адреса: \_\_\_\_\_ матични број: \_\_\_\_\_  
кога заступа : \_\_\_\_\_, директор порески број (ПИБ): \_\_\_\_\_  
(у даљем тексту: Добављач) ПДВ број: \_\_\_\_\_

и

\_\_\_\_\_ рачун: \_\_\_\_\_  
адреса: \_\_\_\_\_ матични број: \_\_\_\_\_  
кога заступа : \_\_\_\_\_, директор порески број (ПИБ): \_\_\_\_\_  
(члан групе понуђача или подизвођач) ПДВ број: \_\_\_\_\_

Стране у оквирном споразуму сагласно констатују:

- да је Наручилац је, у складу са 32., 40., 40а. Закона о јавним набавкама, („Службени гласник РС“ број 124/12, 14/15 и 68/15; у даљем тексту: ЗЈН), спровео отворени поступак јавне набавке добара: Потрошни материјал и друга средства за комуникациону инфраструктуру са закључењем оквирног споразума без поновног отварања конкуренције за партију 1 – Потрошни материјал за жичне, оптичке и радио комуникационе системе за потребе Наручиоца, ЈН број 320/19;

- да је Наручилац дана 18.12.2019. године Позив и Конкурсну документацију објавио на Порталу јавних набавки, на интернет страници Наручиоца и Порталу службених гласила Републике Србије;

- да је Наручилац донео Одлуку о закључењу Оквирног споразума број 07-404-ЈН-320/19-\_\_\_ од \_\_\_.2019. године, у складу са којом се закључује овај Оквирни споразум између Наручиоца и Добављача;

- да је Добављач 1 доставио понуду број \_\_\_\_\_ (попуњава Наручилац);

- да је Добављач 2 доставио понуду број \_\_\_\_\_ (попуњава Наручилац);

- да је Добављач 3 доставио понуду број \_\_\_\_\_ (попуњава Наручилац);

- да овај Оквирни споразум закључује Наручилац – Министарство унутрашњих послова Републике Србије, у своје име и за свој рачун;
- Оквирни споразум не представља обавезу Наручиоца за закључивање уговора о јавној набавци;
- обавеза настаје закључивањем уговора о јавној набавци на основу овог Оквирног споразума

## ПРЕДМЕТ ОКВИРНОГ СПОРАЗУМА

### Члан 1.

Предмет овог Оквирног споразума су добра: Потрошни материјал и друга средства за комуникационе системе, ЈН број 320/19, за потребе Наручиоца.

## ВАЖЕЊЕ ОКВИРНОГ СПОРАЗУМА

### Члан 2.

Овај оквирни споразум се закључује на период од \_\_\_\_ (\_\_\_\_) године а ступа на снагу даном потписивања. Уколико наручилац не добије унапред одређени број прихватљивих понуда, наручилац може да закључи оквирни споразум и са мањим бројем Додављача, односно и са једним с тим што ће се у том случају Оквирни споразум закључити на период од 2 (две) године (за 2019. и 2020. годину).

Током периода важења овог оквирног споразума, предвиђа се закључивање уговора, у зависности од стварних потреба Наручиоца.

## ВРЕДНОСТ ОКВИРНОГ СПОРАЗУМА

### Члан 3.

Оквирни споразум закључује се на износ процењене вредности предметне набавке и износи \_\_\_\_\_ динара без урачунаог ПДВ-а односно \_\_\_\_\_ динара са урачунаним ПДВ-ом (*понуњава Наручилац*) што по годинама износи:

- за 2019. годину \_\_\_\_\_ динара без урачунаог ПДВ-а односно \_\_\_\_\_ динара са урачунаним ПДВ-ом (*понуњава Наручилац*);
- за 2020. годину \_\_\_\_\_ динара без урачунаог ПДВ-а односно \_\_\_\_\_ динара са урачунаним ПДВ-ом (*понуњава Наручилац*);
- за 2021. годину \_\_\_\_\_ динара без урачунаог ПДВ-а односно \_\_\_\_\_ динара са урачунаним ПДВ-ом (*понуњава Наручилац*).

Цена је фиксна и не може се мењати.

У цену су укалкулисани сви зависни трошкови потребни за реализацију предметне набавке.

У случају рачунске грешке и разлике између јединичне и укупне цене или укупне вредности понуде меродавна је јединична цена.

### Члан 4.

У изузетном случају, ако се у току реализације уговора јави потреба Наручиоца за сродним добрима која нису наведена у обрасцу спецификације, Наручилац ће позвати све Додављаче са којима је закључио оквирни споразум да доставе понуду за тражена добра и применом критеријума најниже понуђене цене, издати наруџбеницу добављачу који је понудио најнижу цену.

Уколико је Наручилац закључио оквирни споразум са једним Додављачем а у току реализације уговора се јави потреба за сродним добрима која нису наведена у обрасцу спецификације, Наручилац ће позвати Додављача да достави понуду на основу свог важећег ценовника и на основу писане сагласности наручиоца на дату понуду добављача у погледу врсте, количине, квалитета и цене, добављач ће испоручити потребна добра, али искључиво до назначене вредности уговора.

Наручилац задржава право да, по потреби, промени наведене оквирне количине тражених добара, с тим да се набавка евентуалних додатних количина врши по ценама које не могу бити више од цена из понуде Додављача и искључиво до назначене вредности уговора, при чему таква промена количина важи од наредног дана од дана обавештења Додављача о промени количина.

## НАЧИН И РОК ПЛАЋАЊА

### Члан 5.

Плаћање се врши у року до 45 дана од дана пријема појединачне фактуре, а након извршеног

квалитативног и квантитативног пријема, у складу са чланом 3. и 4. Закона о роковима измирења новчаних обавеза у комерцијалним трансакцијама („Службени гласник Републике Србије“, број 119/12, 68/15 и 113/17).

## **СРЕДСТВО ФИНАНСИЈСКОГ ОБЕЗБЕЂЕЊА ЗА ОКВИРНИ СПОРАЗУМ**

### **Члан 6.**

Добављач је дужан да у тренутку закључења оквирног споразума, односно најкасније у року од 7 (седам) дана од дана потписивања оквирног споразума, достави меницу за добро извршење посла и евентуално плаћање уговорне казне са назначеним номиналним износом од 1% од вредности оквирног споразума без ПДВ-а оверену, потписану од стране лица овлашћеног за заступање и регистровану у складу са чланом 47а Закона о платном промету („Службени лист СРЈ“ бр. 3/2002 и 5/2003 и „Сл. гласник РС“ бр. 43/2004, 62/2006 и 31/2011) и Одлуком НБС о ближим условима, садржини и начину вођења Регистра меница и овлашћења („Службени гласник РС“ бр. 56/2011), са роком важења који је најмање 30 дана дужи од истека рока важности оквирног споразума.

Уз меницу потребно је доставити:

Менично овлашћење да се меница у износу од 1% од вредности оквирног споразума без ПДВ-а, без сагласности Добављача може поднети на наплату у случају неизвршења обавеза из закљученог оквирног споразума;

Потврду о регистрацији менице,

Копију картона депонованих потписа код банке на којим се јасно виде депоновани потписи Добављача, оверен печатом банке.

Потпис овлашћеног лица на меници и меничном овлашћењу мора бити идентичан са потписом у картону депонованих потписа.

У случају промене лица овлашћеног за заступање, менично овлашћење остаје на снази.

По завршеном послу Наручилац ће предметну меницу вратити, на писани захтев Добављача.

## **СРЕДСТВА ФИНАНСИЈСКОГ ОБЕЗБЕЂЕЊА ПРИЛИКОМ ЗАКЉУЧИВАЊА УГОВОРА**

### **Члан 7.**

Добављач је дужан да у тренутку закључења уговора или најкасније у року од 10 (десет) дана од дана закључења уговора преда наручиоцу оригинал банкарску гаранцију, као средство обезбеђења за добро извршење посла и евентуално плаћање уговорне казне.

Банкарска гаранција за добро извршење посла мора да важи најмање 30 (тридесет) дана дуже од дана истека рока за коначно извршење свих уговорених обавеза.

Поднета банкарска гаранција мора бити безусловна, неопозива и платива на први позив, без приговора.

Вредност средства финансијског обезбеђења за добро извршење посла утврђује се у износу који одговара висини од 10% од укупне вредности појединачног уговора без обрачунатог пореза на додату вредност

и

бланко соло меницу, која представља средство финансијског обезбеђења којим се гарантује отклањање кварова у гарантном року, са меничним овлашћењем за попуну у висини од 10% од уговорене вредности, без ПДВ-а, са клаузулом „без протеста“ и „по виђењу“.

Уз меницу је потребно доставити копију картона депонованих потписа који је издат од стране пословне банке која је наведена у меничном овлашћењу - писму.

Меница за отклањање кварова у гарантном року мора да важи најмање 30 (тридесет) дана дуже од дана истека гарантног рока.

Меница мора бити регистрована у Регистру меница Народне банке Србије, а као доказ Добављач уз меницу доставља копију захтева за регистрацију менице, овереног од пословне банке Добављача.

Меница се држи код Наручиоца све до испуњења уговорних обавеза Добављача, након чега се враћа истом.

## **ЗАЛОЖНО ПРАВО**

### **Члан 8.**

Потраживања из закључених уговора не могу се уступати другим правним или физичким лицима, нити се на њима може успостављати заложно право, односно не могу на било који други начин бити коришћена као средство обезбеђења према трећим лицима.

## **ПЕНАЛИ ЗА ДОЦЊУ И УГОВОРНА КАЗНА**

### **Члан 9.**

Уколико Додављач са којим је закључен уговор не испоручи добро у уговореном року, обавезан је да за сваки дан закашњења плати Наручиоцу износ 2‰ (два промила) укупне цене конкретне набавке, с тим да укупан износ уговорне казне не може прећи 10% укупне цене уговора.

Уколико Додављач са којим је закључен уговор не испоручи добро у уговореном року или га испоручи делимично, обавезан је да плати Наручиоцу уговорну казну у висини од 10% укупне цене конкретне набавке.

Право Наручиоца на наплату уговорне казне не утиче на право Наручиоца да захтева накнаду штете.

## **НАЧИН И УСЛОВИ ЗАКЉУЧЕЊА УГОВОРА**

### **Члан 10.**

Уговор о јавној набавци се закључује под условима из овог Оквирног споразума у погледу предмета набавке, цене, начина и рокова плаћања, као и рокова и начина испоруке добара и других битних елемената за извршење предметне набавке.

Након закључења Оквирног споразума, када настане потреба наручиоца за предметом набавке, Наручилац ће позвати Додављача који је понудио најнижу цену за дату годину, за закључење уговора.

Додављач је дужан да се у року од 3 (три) дана одазове позиву за закључење уговора. Уколико се Додављач са најнижом понуђеном ценом за предметну набавку из спецификације у понуди за дату годину не одазове на позив Наручиоца за закључење уговора, Наручилац ће активирати средство финансијског обезбеђења и позвати првог следећег Додављача по цени за закључење уговора према понуђеним ценама из Оквирног споразума за наведену набавку.

Уколико први рангирани изабрани Додављач није у могућности да испоручи добро (из било ког разлога), дужан је да одмах или најкасније у року од 1 (једног) дана по пријему позива, писаним путем извести Наручиоца.

## **НАЧИН, РОК И МЕСТО ИСПОРУКЕ**

### **Члан 11.**

Додављач се обавезује да предметна добра испоручи у целости, у року од максимално 15 дана од дана закључења уговора. Рок испоруке представља битан елемент Уговора.

Додављач се обавезује да предметна добра испоручи у Централни магацин Наручиоца, на адреси Милорада Јовановића број 7, Београд.

## **ГАРАНЦИЈА**

### **Члан 12.**

Додављач даје гаранцију у складу са произвођачком декларацијом.

## **ОБЕЗБЕЂИВАЊА ГАРАНЦИЈЕ КВАЛИТЕТА**

### **Члан 13.**

Додављач преузима потпуну одговорност за квалитет добара из члана 1. Овог оквирног споразума обавезује се да ће испоручена добра у свему одговарати условима из Конкурсне документације.

## **КВАНТИТАТИВНИ И КВАЛИТАТИВНИ ПРИЈЕМ**

### **Члан 14.**

Квантитативни и квалитативни пријем добара из члана 1. овог Оквирног споразума врши се записнички од стране представника уговорних страна.

Сматраће се да је Додављач испоручио предметна добра даном потписивања Записника о квантитативном и квалитативном пријему предметних добара. Свако одступање од квантитета и квалитета Наручилац рекламира Додављачу у року од 8 (осам) дана од дана пријема.

Добављач је обавезан да у року од 8 (осам) дана од дана пријема рекламације достави свој писани одговор и у случају основаности у року не дужем од 3 (три) дана изврши своје обавезе по примљеним рекламацијама.

Приликом примопредаје, Наручилац је дужан да испоручена добра на уобичајен начин прегледа.

У случају да се записнички констатује да су утврђени недостаци, Добављач мора исте заменити или испоручити нова, у року не дужем од 8 (осам) дана од дана састављања записника из става 2 овог члана.

Ако се након примопредаје покаже неки недостатак, који се није могао открити уобичајеним прегледом (скривене мане), Наручилац је дужан да о том недостатку сачини записник о рекламацији и обавести Добављача у року од 8 (осам) дана од дана када је откритен недостатак. У том случају Добављач је дужан да у року од 15 (петнаест) дана од дана сачињавања записника о рекламацији, испоручи нова добра или да замени добра на којима је утврђен недостатак, новим добрима без недостатака.

За скривене мане Наручилац задржава право рекламације и по истеку рока за рекламацију

## **ВИША СИЛА**

### **Члан 15.**

Уколико после закључења овог оквирног споразума наступе околности више силе које доведу до ометања или онемогућавања извршења обавеза дефинисаних оквирним споразумом, рокови извршења обавеза ће се продужити за време трајања више силе.

Виша сила подразумева екстремне и ванредне догађаје који се не могу предвидети, који су се догодили без воље и утицаја страна у оквирном споразуму и који нису могли бити спречени од стране погођене вишом силом.

Страна у оквирном споразуму погођена вишом силом, одмах ће у писаној форми обавестити другу страну о настанку непредвиђених околности и доставити одговарајуће доказе.

## **ПРОМЕНА ПОДАТАКА**

### **Члан 16.**

Добављач је дужан да у складу са одредбом члана 77. Закона о јавним набавкама ("Службени гласник РС", бр. 124/2012, 14/2015 и 68/2015), без одлагања писмено обавести Наручиоца о било којој промени у вези са испуњеношћу услова из поступка јавне набавке, која наступи током важења оквирног споразума, односно уговора о јавној набавци и да је документује на прописани начин.

## **ПОВЕРЉИВОСТ И ТАЈНОСТ ОКВИРНОГ СПОРАЗУМА**

### **Члан 17.**

Оквирни споразум са свим прилозима и целокупном документацијом чува се на месту које гарантује безбедност података који представљају пословну тајну и са којима могу бити упозната искључиво лица која непосредно раде на реализацији оквирног споразум, а којима је оправдано потребан приступ таквим информацијама у циљу извршења Оквирног споразума.

Уговорне стране се обавезују да неће, без писаног пристанка друге стране, открити трећој страни било коју поверљиву информацију или податке који се односе на пословање уговорних страна, а који су у вези са овим Оквирним споразумом. Обавеза поверљивости остаће на снази у периоду од 3 (три) године од дана извршења Оквирног споразума.

## **ИЗМЕНЕ И ДОПУНЕ ОКВИРНОГ СПОРАЗУМА**

### **Члан 18.**

Измене Оквирног споразума врше се само у писаној форми, путем анекса под условима који су прописани чланом 115. Закона о јавним набавкама.

У случају измене и допуне Закона о буџету РС, Наручилац задржава право да у току важења Оквирног споразума увећа или умањи вредност Оквирног споразума.

## **РАСКИД ОКВИРНОГ СПОРАЗУМА**

### **Члан 19.**

Оквирни споразум се може споразумно и једнострано раскинути.

Сваки од потписника споразума може једнострано раскинути оквирни споразум у случају када друга страна не испуњава или неблаговремено испуњава своје оквирним споразумом преузете обавезе.

У случају једностраног раскида оквирног споразума, свака страна је дужна да другој страни достави писано обавештења о раскиду оквирног споразума уз поштовање отказног рока од 15 (петнаест) дана, с тим да се наведени рок рачуна од дана пријема писаног обавештења.

Наручилац задржава право да једнострано раскине овај оквирни споразум уз достављање писаног обавештења, нарочито уколико дође до смањења буџетских средства расположивих у тренутку закључења овог оквирног споразума односно уколико буџетска средства, расположива за предметно добро у току године, не буду довољна за реализацију оквирног споразума.

Наручилац задржава право једностраног раскида оквирног споразума без посебног образложења уз поштовање отказног рока од 15 (петнаест) дана од дана пријема писаног обавештења.

## **ПРАЋЕЊЕ РЕАЛИЗАЦИЈЕ ОКВИРНОГ СПОРАЗУМА**

### **Члан 20.**

Наручилац је дужан да прати извршење закљученог уговора на основу Оквирног споразума

## **САСТАВНИ ДЕЛОВИ ОКВИРНОГ СПОРАЗУМА**

### **Члан 21.**

Саставни делови Оквирног споразума су:

1. Образац понуде Додављача из Одељка VI, број \_\_\_\_\_ од \_\_\_\_\_ 2019. године,
2. Техничка спецификација из одељка III конкурсне документације.

## **ПРЕЛАЗНЕ И ЗАВРШНЕ ОДРЕДБЕ**

### **Члан 22.**

За све што није регулисано овим оквирним споразумом примењиваће се одредбе Закона који регулишу облигационе односе, као и други прописи који регулишу ову материју.

### **Члан 23.**

Све спорове који проистекну у реализацији овог оквирног споразума уговорне стране ће решавати споразумно, у супротном уговарају надлежност Привредног суда у Београду.

### **Члан 24.**

Овај Оквирни споразум је закључен у \_\_\_ истоветних примерака од којих 3 (три) припадају Наручиоцу и по 1 (један) Додављачу.

**За ДОБАВЉАЧА  
ДИРЕКТОР**

**За НАРУЧИОЦА**

**помоћник министра  
начелник Сектора**

\_\_\_\_\_  
Учесник у заједничкој понуди

\_\_\_\_\_  
*Жељко Веселиновић*

\_\_\_\_\_  
Подизвођач

**VIII МОДЕЛ ОКВИРНОГ СПОРАЗУМА**  
**Партија 2 – СРЕДСТВА ЗА ИЗВОЂЕЊЕ РАДОВА НА КОМУНИКАЦИОНИМ СИСТЕМИМА**

- ✓ Модел оквирног споразума представља основ за одређивање клаузула оквирног споразума који ће бити закључен са изабраним понуђачима. Исти ће бити модификован у складу са прихваћеном понудом и у том смислу ће бити накнадно дорађене одређене клаузуле којима ће се регулисати тражени услови из позива за доставу понуда и конкурсне документације.
- ✓ Понуђачи су обавезни да потпишу модел Оквирног споразума чиме потврђују да прихватају елементе Оквирног споразума, с тим да нису обавезни да га попуњавају.
- ✓ Уколико најповољнији понуђач одбије да потпише Оквирни споразум, наручилац ће уговор доделити следећем најповољнијем понуђачу.

Овај оквирни споразум закључен је између:

**1.) НАРУЧИОЦА: МИНИСТАРСТВО УНУТРАШЊИХ ПОСЛОВА** са седиштем у Београду, улица Кнеза Милоша 103, које заступа: Жељко Веселиновић, помоћник министра - начелник Сектора (у даљем тексту: Наручилац)

Матични број : 07008104

Шифра делатности: 8424

ПИБ: 100184116

и

**2.) ДОБАВЉАЧА:**

\_\_\_\_\_ рачун: \_\_\_\_\_  
адреса: \_\_\_\_\_ матични број: \_\_\_\_\_  
кога заступа : \_\_\_\_\_, директор порески број (ПИБ): \_\_\_\_\_  
(у даљем тексту: Добављач) ПДВ број: \_\_\_\_\_

и

\_\_\_\_\_ рачун: \_\_\_\_\_  
адреса: \_\_\_\_\_ матични број: \_\_\_\_\_  
кога заступа : \_\_\_\_\_, директор порески број (ПИБ): \_\_\_\_\_  
(члан групе понуђача или подизвођач) ПДВ број: \_\_\_\_\_

Стране у оквирном споразуму сагласно констатују:

- да је Наручилац је, у складу са 32., 40., 40а. Закона о јавним набавкама, („Службени гласник РС“ број 124/12, 14/15 и 68/15; у даљем тексту: ЗЈН), спровео отворени поступак јавне набавке добара: Потрошни материјал и друга средства за комуникациону инфраструктуру са закључењем оквирног споразума без поновног отварања конкуренције за партију 2 – Средства за извођење радова на комуникационим системима, за потребе Наручиоца, ЈН број 320/19;

- да је Наручилац дана 18.12.2019. године Позив и Конкурсну документацију објавио на Порталу јавних набавки, на интернет страници Наручиоца и Порталу службених гласила Републике Србије;

- да је Наручилац донео Одлуку о закључењу Оквирног споразума број 07-404-ЈН-320/19-\_\_\_ од \_\_\_.2019. године, у складу са којом се закључује овај Оквирни споразум између Наручиоца и Добављача;

- да је Добављач 1 доставио понуду број \_\_\_\_\_ (попуњава Наручилац);

- да је Добављач 2 доставио понуду број \_\_\_\_\_ (попуњава Наручилац);

- да је Добављач 3 доставио понуду број \_\_\_\_\_ (попуњава Наручилац);

- да овај Оквирни споразум закључује Наручилац – Министарство унутрашњих послова Републике Србије, у своје име и за свој рачун;



- Оквирни споразум не представља обавезу Наручиоца за закључивање уговора о јавној набавци;
- обавеза настаје закључивањем уговора о јавној набавци на основу овог Оквирног споразума

## ПРЕДМЕТ ОКВИРНОГ СПОРАЗУМА

### Члан 1.

Предмет овог Оквирног споразума су добра: Потрошни материјал и друга средства за комуникациону инфраструктуру, ЈН број 320/19, за потребе Наручиоца.

## ВАЖЕЊЕ ОКВИРНОГ СПОРАЗУМА

### Члан 2.

Овај оквирни споразум се закључује на период од \_\_\_\_ (\_\_\_\_) године а ступа на снагу даном потписивања. Уколико наручилац не добије унапред одређени број прихватљивих понуда, наручилац може да закључи оквирни споразум и са мањим бројем Додављача, односно и са једним с тим што ће се у том случају Оквирни споразум закључити на период од 2 (две) године (за 2019. и 2020. годину).

Током периода важења овог оквирног споразума, предвиђа се закључивање уговора, у зависности од стварних потреба Наручиоца.

## ВРЕДНОСТ ОКВИРНОГ СПОРАЗУМА

### Члан 3.

Оквирни споразум закључује се на износ процењене вредности предметне набавке и износи \_\_\_\_\_ динара без урачунатог ПДВ-а односно \_\_\_\_\_ динара са урачунатим ПДВ-ом (*попуњава Наручилац*) што по годинама износи:

- за 2019. годину \_\_\_\_\_ динара без урачунатог ПДВ-а односно \_\_\_\_\_ динара са урачунатим ПДВ-ом (*попуњава Наручилац*);
- за 2020. годину \_\_\_\_\_ динара без урачунатог ПДВ-а односно \_\_\_\_\_ динара са урачунатим ПДВ-ом (*попуњава Наручилац*);
- за 2021. годину \_\_\_\_\_ динара без урачунатог ПДВ-а односно \_\_\_\_\_ динара са урачунатим ПДВ-ом (*попуњава Наручилац*).

Цена је фиксна и не може се мењати.

У цену су укалкулисани сви зависни трошкови потребни за реализацију предметне набавке.

У случају рачунске грешке и разлике између јединичне и укупне цене или укупне вредности понуде меродавна је јединична цена.

### Члан 4.

У изузетном случају, ако се у току реализације уговора јави потреба Наручиоца за сродним добрима која нису наведена у обрасцу спецификације, Наручилац ће позвати све Додављаче са којима је закључио оквирни споразум да доставе понуду за тражена добра и применом критеријума најниже понуђене цене, издати наруџбеницу добављачу који је понудио најнижу цену.

Уколико је Наручилац закључио оквирни споразум са једним Додављачем а у току реализације уговора се јави потреба за сродним добрима која нису наведена у обрасцу спецификације, Наручилац ће позвати Додављача да достави понуду на основу свог важећег ценовника и на основу писане сагласности наручиоца на дату понуду добављача у погледу врсте, количине, квалитета и цене, добављач ће испоручити потребна добра, али искључиво до назначене вредности уговора.

Наручилац задржава право да, по потреби, промени наведене оквирне количине тражених добара, с тим да се набавка евентуалних додатних количина врши по ценама које не могу бити више од цена из понуде Додављача и искључиво до назначене вредности уговора, при чему таква промена количина важи од наредног дана од дана обавештења Додављача о промени количина.

## НАЧИН И РОК ПЛАЋАЊА

### Члан 5.

Плаћање се врши у року до 45 дана од дана пријема појединачне фактуре, а након извршеног квалитативног и квантитативног пријема, у складу са чланом 3. и 4. Закона о роковима измирења новчаних обавеза у комерцијалним трансакцијама („Службени гласник Републике Србије“, број 119/12, 68/15 и 113/17).

## **СРЕДСТВО ФИНАНСИЈСКОГ ОБЕЗБЕЂЕЊА ЗА ОКВИРНИ СПОРАЗУМ**

### **Члан 6.**

Добављач је дужан да у тренутку закључења оквирног споразума, односно најкасније у року од 7 (седам) дана од дана потписивања оквирног споразума, достави меницу за добро извршење посла и евентуално плаћање уговорне казне са назначеним номиналним износом од 1% од вредности оквирног споразума без ПДВ-а оверену, потписану од стране лица овлашћеног за заступање и регистровану у складу са чланом 47а Закона о платном промету („Службени лист СРЈ“ бр. 3/2002 и 5/2003 и „Сл. гласник РС“ бр. 43/2004, 62/2006 и 31/2011) и Одлуком НБС о ближим условима, садржини и начину вођења Регистра меница и овлашћења („Службени гласник РС“ бр. 56/2011), са роком важења који је најмање 30 дана дужи од истека рока важности оквирног споразума.

Уз меницу потребно је доставити:

Менично овлашћење да се меница у износу од 1% од вредности оквирног споразума без ПДВ-а, без сагласности Добављача може поднети на наплату у случају неизвршења обавеза из закљученог оквирног споразума;

Потврду о регистрацији менице,

Копију картона депонованих потписа код банке на којим се јасно виде депоновани потписи Добављача, оверен печатом банке.

Потпис овлашћеног лица на меници и меничном овлашћењу мора бити идентичан са потписом у картону депонованих потписа.

У случају промене лица овлашћеног за заступање, менично овлашћење остаје на снази.

По завршеном послу Наручилац ће предметну меницу вратити, на писани захтев Добављача.

## **СРЕДСТВА ФИНАНСИЈСКОГ ОБЕЗБЕЂЕЊА ПРИЛИКОМ ЗАКЉУЧИВАЊА УГОВОРА**

### **Члан 7.**

Добављач је дужан да у тренутку закључења уговора или најкасније у року од 10 ( десет ) дана од дана закључења уговора преда наручиоцу бланко соло меницу, које представља средство финансијског обезбеђења којим се гарантује уредно испуњење свих уговорних обавеза, односно уредно извршење уговореног посла и евентуално плаћање уговорне казне, са меничним овлашћењем за попуну у висини од 10% од уговорене вредности, без ПДВ-а, са клаузулом „без протеста“ и „по виђењу“.

Уз меницу је потребно доставити копију картона депонованих потписа издату од стране пословне банке која је наведена у меничном овлашћењу - писму.

Меница за добро извршење посла мора да важи најмање 30 (тридесет) дана дуже од дана истека рока за коначно извршење свих уговорених обавеза.

Меница мора бити регистрована у Регистру меница Народне банке Србије, а као доказ Добављач уз меницу доставља копију захтева за регистрацију менице, овереног од пословне банке Добављача.

Меница се држи код Наручиоца све до испуњења уговорних обавеза Добављача, након чега се враћа истом

и

бланко соло меницу, која представља средство финансијског обезбеђења којим се гарантује отклањање кварова у гарантном року, са меничним овлашћењем за попуну у висини од 10% од уговорене вредности, без ПДВ-а, са клаузулом „без протеста“ и „по виђењу“.

Уз меницу је потребно доставити копију картона депонованих потписа који је издат од стране пословне банке која је наведена у меничном овлашћењу - писму.

Меница за отклањање кварова у гарантном року мора да важи најмање 30 (тридесет) дана дуже од дана истека гарантног рока.

Меница мора бити регистрована у Регистру меница Народне банке Србије, а као доказ Добављач уз меницу доставља копију захтева за регистрацију менице, овереног од пословне банке Добављача.

Меница се држи код Наручиоца све до испуњења уговорних обавеза Добављача, након чега се враћа истом.

## **ЗАЛОЖНО ПРАВО**

### **Члан 8.**

Потраживања из закључених уговора не могу се уступати другим правним или физичким лицима, нити се на њима може успостављати заложно право, односно не могу на било који други начин бити коришћена као средство обезбеђења према трећим лицима.

## **ПЕНАЛИ ЗА ДОЦЊУ И УГОВОРНА КАЗНА**

### **Члан 9.**

Уколико Додављач са којим је закључен уговор не испоручи добро у уговореном року, обавезан је да за сваки дан закашњења плати Наручиоцу износ 2‰ (два промила) укупне цене конкретне набавке, с тим да укупан износ уговорне казне не може прећи 10% укупне цене појединачног уговора.

Уколико Додављач са којим је закључен уговор не испоручи добро у уговореном року или га испоручи делимично, обавезан је да плати Наручиоцу уговорну казну у висини од 10% укупне цене конкретне набавке.

Право Наручиоца на наплату уговорне казне не утиче на право Наручиоца да захтева накнаду штете.

## **НАЧИН И УСЛОВИ ЗАКЉУЧЕЊА УГОВОРА**

### **Члан 10.**

Уговор о јавној набавци се закључује под условима из овог Оквирног споразума у погледу предмета набавке, цене, начина и рокова плаћања, као и рокова и начина испоруке добара и других битних елемената за извршење предметне набавке.

Након закључења Оквирног споразума, када настане потреба наручиоца за предметом набавке, Наручилац ће позвати Додављача који је понудио најнижу цену за дату годину, за закључење уговора.

Додављач је дужан да се у року од 3 (три) дана одазове позиву за закључење уговора. Уколико се Додављач са најнижом понуђеном ценом за предметну набавку из спецификације у понуди за дату годину не одазове на позив Наручиоца за закључење уговора, Наручилац ће активирати средство финансијског обезбеђења и позвати првог следећег Додављача по цени за закључење уговора према понуђеним ценама из Оквирног споразума за наведену набавку.

Уколико први ранжирани изабрани Додављач није у могућности да испоручи добро (из било ког разлога), дужан је да одмах или најкасније у року од 1 (једног) дана по пријему позива, писаним путем извести Наручиоца.

## **НАЧИН, РОК И МЕСТО ИСПОРУКЕ**

### **Члан 11.**

Додављач се обавезује да предметна добра испоручи у целости, у року од максимално 15 дана од дана закључења уговора. Рок испоруке представља битан елемент Уговора.

Додављач се обавезује да предметна добра испоручи у Централни магацин Наручиоца, на адреси Милорада Јовановића број 7, Београд.

## **ГАРАНЦИЈА**

### **Члан 12.**

Додављач даје гаранцију у складу са произвођачком декларацијом.

## **ОБЕЗБЕЂИВАЊА ГАРАНЦИЈЕ КВАЛИТЕТА**

### **Члан 13.**

Додављач преузима потпуну одговорност за квалитет добара из члана 1. Овог оквирног споразума обавезује се да ће испоручена добра у свему одговарати условима из Конкурсне документације.

## **КВАНТИТАТИВНИ И КВАЛИТАТИВНИ ПРИЈЕМ**

### **Члан 14.**

Квантитативни и квалитативни пријем добара из члана 1. овог Оквирног споразума врши се записнички од стране представника уговорних страна.

Сматраће се да је Додављач испоручио предметна добра даном потписивања Записника о квантитативном и квалитативном пријему предметних добара. Свако одступање од квантитета и квалитета Наручилац рекламира Додављачу у року од 8 (осам) дана од дана пријема.

Добављач је обавезан да у року од 8 (осам) дана од дана пријема рекламације достави свој писани одговор и у случају основаности у року не дужем од 3 (три) дана изврши своје обавезе по примљеним рекламацијама.

Приликом примопредаје, Наручилац је дужан да испоручена добра на уобичајен начин прегледа.

У случају да се записнички констатује да су утврђени недостаци, Добављач мора исте заменити или испоручити нова, у року не дужем од 8 (осам) дана од дана састављања записника из става 2 овог члана.

Ако се након примопредаје покаже неки недостатак, који се није могао открити уобичајеним прегледом (скривене мане), Наручилац је дужан да о том недостатку сачини записник о рекламацији и обавести Добављача у року од 8 (осам) дана од дана када је откритен недостатак. У том случају Добављач је дужан да у року од 15 (петнаест) дана од дана сачињавања записника о рекламацији, испоручи нова добра или да замени добра на којима је утврђен недостатак, новим добрима без недостатака.

За скривене мане Наручилац задржава право рекламације и по истеку рока за рекламацију

## **ВИША СИЛА**

### **Члан 15.**

Уколико после закључења овог оквирног споразума наступе околности више силе које доведу до ометања или онемогућавања извршења обавеза дефинисаних оквирним споразумом, рокови извршења обавеза ће се продужити за време трајања више силе.

Виша сила подразумева екстремне и ванредне догађаје који се не могу предвидети, који су се догодили без воље и утицаја страна у оквирном споразуму и који нису могли бити спречени од стране погођене вишом силом.

Страна у оквирном споразуму погођена вишом силом, одмах ће у писаној форми обавестити другу страну о настанку непредвиђених околности и доставити одговарајуће доказе.

## **ПРОМЕНА ПОДАТАКА**

### **Члан 16.**

Добављач је дужан да у складу са одредбом члана 77. Закона о јавним набавкама ("Службени гласник РС", бр. 124/2012, 14/2015 и 68/2015), без одлагања писмено обавести Наручиоца о било којој промени у вези са испуњеношћу услова из поступка јавне набавке, која наступи током важења оквирног споразума, односно уговора о јавној набавци и да је документује на прописани начин.

## **ПОВЕРЉИВОСТ И ТАЈНОСТ ОКВИРНОГ СПОРАЗУМА**

### **Члан 17.**

Оквирни споразум са свим прилозима и целокупном документацијом чува се на месту које гарантује безбедност података који представљају пословну тајну и са којима могу бити упозната искључиво лица која непосредно раде на реализацији оквирног споразум, а којима је оправдано потребан приступ таквим информацијама у циљу извршења Оквирног споразума.

Уговорне стране се обавезују да неће, без писаног пристанка друге стране, открити трећој страни било коју поверљиву информацију или податке који се односе на пословање уговорних страна, а који су у вези са овим Оквирним споразумом. Обавеза поверљивости остаће на снази у периоду од 3 (три) године од дана извршења Оквирног споразума.

## **ИЗМЕНЕ И ДОПУНЕ ОКВИРНОГ СПОРАЗУМА**

### **Члан 18.**

Измене Оквирног споразума врше се само у писаној форми, путем анекса под условима који су прописани чланом 115. Закона о јавним набавкама.

У случају измене и допуне Закона о буџету РС, Наручилац задржава право да у току важења Оквирног споразума увећа или умањи вредност Оквирног споразума.

## **РАСКИД ОКВИРНОГ СПОРАЗУМА**

### **Члан 19.**

Оквирни споразум се може споразумно и једнострано раскинути.

Сваки од потписника споразума може једнострано раскинути оквирни споразум у случају када друга страна не испуњава или неблаговремено испуњава своје оквирним споразумом преузете обавезе.

У случају једностраног раскида оквирног споразума, свака страна је дужна да другој страни достави писано обавештења о раскиду оквирног споразума уз поштовање отказног рока од 15 (петнаест) дана, с тим да се наведени рок рачуна од дана пријема писаног обавештења.

Наручилац задржава право да једнострано раскине овај оквирни споразум уз достављање писаног обавештења, нарочито уколико дође до смањења буџетских средства расположивих у тренутку закључења овог оквирног споразума односно уколико буџетска средства, расположива за предметно добро у току године, не буду довољна за реализацију оквирног споразума.

Наручилац задржава право једностраног раскида оквирног споразума без посебног образложења уз поштовање отказног рока од 15 (петнаест) дана од дана пријема писаног обавештења.

## **ПРАЋЕЊЕ РЕАЛИЗАЦИЈЕ ОКВИРНОГ СПОРАЗУМА**

### **Члан 20.**

Наручилац је дужан да прати извршење закљученог уговора на основу Оквирног споразума

## **САСТАВНИ ДЕЛОВИ ОКВИРНОГ СПОРАЗУМА**

### **Члан 21.**

Саставни делови Оквирног споразума су:

1. Образац понуде Додављача из Одељка VI, број \_\_\_\_\_ од \_\_\_\_\_ 2019. године,
2. Техничка спецификација из одељка III конкурсне документације.

## **ПРЕЛАЗНЕ И ЗАВРШНЕ ОДРЕДБЕ**

### **Члан 22.**

За све што није регулисано овим оквирним споразумом примењиваће се одредбе Закона који регулишу облигационе односе, као и други прописи који регулишу ову материју.

### **Члан 23.**

Све спорове који проистекну у реализацији овог оквирног споразума уговорне стране ће решавати споразумно, у супротном уговарају надлежност Привредног суда у Београду.

### **Члан 24.**

Овај Оквирни споразум је закључен у \_\_\_ истоветних примерака од којих 3 (три) припадају Наручиоцу и по 1 (један) Додављачу.

**За ДОБАВЉАЧА  
ДИРЕКТОР**

**За НАРУЧИОЦА**

**помоћник министра  
начелник Сектора**

\_\_\_\_\_  
Учесник у заједничкој понуди

\_\_\_\_\_  
*Жељко Веселиновић*

\_\_\_\_\_  
Подизвођач

**IX МОДЕЛ УГОВОРА**  
**Партија 1 – ПОТРОШНИ МАТЕРИЈАЛ ЗА ЖИЧНЕ, ОПТИЧКЕ И РАДИО**  
**КОМУНИКАЦИОНЕ СИСТЕМЕ**

- ✓ Модел уговора представља основ за одређивање клаузула уговора који ће бити закључен са изабраним понуђачима. Исти ће бити модификован у складу са прихваћеном понудом и у том смислу ће бити накнадно дорађене одређене клаузуле којима ће се регулисати тражени услови из позива за доставу понуда и конкурсне документације. Уколико понуђач подноси заједничку понуду Модел уговора попуњава овлашћени представник групе понуђача. Уколико понуђач подноси заједничку понуду, односно понуду са учешћем подизвођача, у моделу уговора морају бити наведени сви понуђачи из групе понуђача, односно сви подизвођачи.
- ✓ Овај модел уговора је саставни део конкурсне документације. Понуђач га попуњава у складу са својом понудом и потписује чиме потврђује да прихвата елементе из модела уговора.

**УГОВОРНЕ СТРАНЕ:**

**1. НАРУЧИЛАЦ: МИНИСТАРСТВО УНУТРАШЊИХ ПОСЛОВА** са седиштем у Београду, Улица Кнеза Милоша 103, кога заступа Жељко Веселиновић, помоћник министра - начелник Сектора (у даљем тексту: Наручилац).  
Матични број: 07008104  
Шифра делатности: 8424  
ПИБ: 100184116

И

**2. ДОБАВЉАЧ:** " \_\_\_\_\_ " \_\_\_\_\_ Ул. \_\_\_\_\_ , бр. \_\_\_\_\_ , кога заступа директор \_\_\_\_\_ (у даљем тексту: Добављач),  
Матични број: \_\_\_\_\_  
Шифра делатности: \_\_\_\_\_  
ПИБ: \_\_\_\_\_

и са понуђачима из групе понуђача/са подизвођачима:

- а) \_\_\_\_\_  
б) \_\_\_\_\_

*ако понуђач учествује у групи понуђача прециртати „са подизвођачима“, ако наступа са подизвођачима прециртати „са понуђачима из групе понуђача“ и поунити податке.*

Уговорне стране сагласно констатују:

- Да је Наручилац на основу чл. 32., 40. и 40а. Закона о јавним набавкама („Службени гласник РС”, број 124/12, 14/15 и 68/15; у даљем тексту: Закон), на основу позива за подношење понуда који је објављен на Порталу јавних набавки, интернет страници Наручиоца и Порталу службеног гласила Р. Србије, спровео отворени поступак јавне набавке добара: Потрошни материјал и друга средства за комуникациону инфраструктуру са закључењем оквирног споразума без поновног отварања конкуренције за партију 1 – Потрошни материјал за жичне, оптичке и радио комуникационе системе, за потребе Наручиоца, ЈН број 320/19;
- да је Добављач дана \_\_.\_\_.2019. године, доставио понуду број \_\_\_\_\_, која у потпуности испуњава захтеве Наручиоца из конкурсне документације и саставни је део овог Уговора (попуњава Наручилац);
- да је Наручилац у складу са чланом 108. став 1. Закона, на основу понуде Добављача \_\_\_\_\_ од \_\_.\_\_.2019. године и Одлуке о закључењу оквирног споразума број: \_\_\_\_\_ од \_\_.\_\_. 2019. године, изабрао Добављача за извршење предметне набавке (попуњава Наручилац);

## ПРЕДМЕТ УГОВОРА, ЦЕНА, И УСЛОВИ ПЛАЋАЊА

### Члан 1.

Предмет Уговора је набавка добара: Потрошни материјал и друга средства за комуникациону инфраструктуру, ЈН број 320/19, за потребе Наручиоца.

### Члан 2.

Укупна вредност добара из члана 1. овог Уговора по понуди Додављача износи \_\_\_\_\_ динара без ПДВ-а (*попуњава понуђач*).

Укупна вредност добара из члана 1. овог Уговора по понуди Додављача износи \_\_\_\_\_ динара са ПДВ-ом (*попуњава понуђач*).

Укупна вредност Уговора, односно максимални износ плаћања по основу истог је у висини процењене вредности набавке и износи \_\_\_\_\_ динара без ПДВ-а, односно \_\_\_\_\_ динара са ПДВ-ом (*попуњава Наручилац*).

Укупно уговорена цена из става 1. овог члана обухвата набавку и испоруку добара као и све друге зависне трошкове.

ПДВ ће се посебно исказати на факури (у динарима), у складу са Законом о порезу на додатну вредност Републике Србије.

Уговор ступа на снагу даном обостраног потписивања и важи до годину дана или до финансијске реализације у зависности који услов пре наступи.

Обавезе Наручиоца из појединачних уговора које доспевају у наредној буџетској години биће реализоване највише до износа средстава која ће Наручиоцу бити одобрена за наредну буџетску годину.

Јединичне цене су дате у усвојеној понуди Додављача број \_\_\_\_\_ од \_\_\_\_\_ 2019. године.

### Члан 3.

Укупно уговорена цена из члана 2. овог Уговора фиксна је до краја реализације Уговора, а плаћање ће се вршити у складу са понудом бр. \_\_\_\_\_, и то на рачун Додављача број \_\_\_\_\_ код \_\_\_\_\_ банке (*попуњава понуђач*).

Наручилац се обавезује да ће плаћања вршити у року до 45 дана по испоруци добара, пријему фактуре и извршеном квалитативном и квантитативном пријему. Додављач је у обавези да поред законом прописаних ставки у отпремници наведе и произвођача.

### Члан 4.

У изузетном случају, ако се у току реализације уговора јави потреба Наручиоца за сродним добрима која нису наведена у обрасцу спецификације, Наручилац ће позвати све Додављаче са којима је закључио оквирни споразум да доставе понуду за тражена добра и применом критеријума најниже понуђене цене, издати наруџбеницу додвљачу који је понудио најнижу цену.

Уколико је Наручилац закључио оквирни споразум са једним Додвљачем, а у току реализације уговора се јави потреба за сродним добрима која нису наведена у обрасцу спецификације, Наручилац ће позвати Додвљача да достави понуду на основу свог важећег ценовника и на основу писане сагласности наручиоца на дату понуду додвљача у погледу врсте, количине, квалитета и цене, додвљач ће испоручити потребна добра, али искључиво до назначене вредности уговора.

Наручилац задржава право да, по потреби, промени наведене оквирне количине тражених добара, с тим да се набавка евентуалних додатних количина врши по ценама које не могу бити више од цена из понуде Додвљача и искључиво до назначене вредности уговора, при чему таква промена количина важи од наредног дана од дана обавештења Додвљача о промени количина.

## СРЕДСТВА ФИНАНСИЈСКОГ ОБЕЗБЕЂЕЊА

### Члан 5.

Додвљач је дужан да у тренутку закључења уговора или најкасније у року од 10 (десет) дана од дана закључења уговора преда наручиоцу оригинал банкарску гаранцију, као средство обезбеђења за добро извршење посла и евентуално плаћање уговорне казне.

Банкарска гаранција за добро извршење посла мора да важи најмање 30 (тридесет) дана дуже од дана истека рока за коначно извршење свих уговорених обавеза.

Поднета банкарска гаранција мора бити безусловна, неопозива и платива на први позив, без приговора.

Вредност средства финансијског обезбеђења за добро извршење посла утврђује се у износу који одговара висини од 10% од укупне вредности појединачног уговора без обрачунаог пореза на додату вредност

и

бланко соло меницу, која представља средство финансијског обезбеђења којим се гарантује отклањање кварова у гарантном року, са меничним овлашћењем за попуну у висини од 10% од уговорене вредности, без ПДВ-а, са клаузулом „без протеста“ и „по виђењу“.

Уз меницу је потребно доставити копију картона депонованих потписа који је издат од стране пословне банке која је наведена у меничном овлашћењу - писму.

Меница за отклањање кварова у гарантном року мора да важи најмање 30 (тридесет) дана дуже од дана истека гарантног рока.

Меница мора бити регистрована у Регистру меница Народне банке Србије, а као доказ Добављач уз меницу доставља копију захтева за регистрацију менице, овереног од пословне банке Добављача.

Меница се држи код Наручиоца све до испуњења уговорних обавеза Добављача, након чега се враћа истом.

## **ЗАЛОЖНО ПРАВО**

### **Члан 6.**

Потраживања из закључених Уговора не могу се уступати другим правним или физичким лицима, нити се на њима може успостављати заложно право, односно не могу на било који други начин бити коришћена као средство обезбеђења према трећим лицима.

## **НАЧИН, РОК И МЕСТО ИСПОРУКЕ**

### **Члан 7.**

Добављач се обавезује да предметна добра испоручи у целости, у року од \_\_\_ дана од дана закључења уговора. Рок испоруке представља битан елемент Уговора.

Добављач се обавезује да предметна добра испоручи у Централни магацин Наручиоца, на адреси Милорада Јовановића број 7, Београд.

## **ГАРАНЦИЈА**

### **Члан 8.**

Добављач даје гаранцију у складу са произвођачком декларацијом.

## **ОБЕЗБЕЂИВАЊА ГАРАНЦИЈЕ КВАЛИТЕТА**

### **Члан 9.**

Добављач преузима потпуну одговорност за квалитет добара из члана 1. Овог уговора и обавезује се да ће испоручена добра у свему одговарати условима из Конкурсне документације.

## **КВАНТИТАТИВНИ И КВАЛИТАТИВНИ ПРИЈЕМ**

### **Члан 10.**

Квантитативни и квалитативни пријем добара из члана 1. овог Уговора врши се записнички од стране представника уговорних страна.

Сматраће се да је Добављач испоручио предметна добра даном потписивања Записника о квантитативном пријему предметних добара. Свако одступање од квантитета Наручилац рекламира Добављачу у року од осам дана од дана пријема.

Добављач је обавезан да у року од 8 (осам) дана од дана пријема рекламације достави свој писани одговор и у случају основаности у року не дужем од 3 (три) дана изврши своје обавезе по примљеним рекламацијама.

Приликом примопредаје, Наручилац је дужан да испоручена добра на уобичајен начин прегледа.

У случају да се записнички констатује да су утврђени недостаци, Добављач мора иста заменити или испоручити нова, у року не дужем од 8 (осам) дана од дана састављања записника из става 2 овог члана.



Ако се након примопредаје покаже неки недостатак, који се није могао открити уобичајеним прегледом (скривене мане), Наручилац је дужан да о том недостатку сачини записник о рекламацији и обавести Додављача у року од 8 (осам) дана од дана када је откритен недостатак. У том случају Додављач је дужан да у року од 15 (петнаест) дана од дана сачињавања записника о рекламацији, испоручи нова добра или да замени добра на којим ај еутврђен недостатак, новим добрима без недостатака.

За скривене мане Наручилац задржава право рекламације и по истеку рока за рекламацију.

## **ВИША СИЛА**

### **Члан 11.**

Уколико после закључења уговора наступе околности више силе које доведу до ометања или онемогућавања извршења обавеза дефинисаних уговором, рокови извршења обавеза ће се продужити за време трајања више силе.

Виша сила подразумева екстремне и ванредне догађаје који се не могу предвидети, који су се догодили без воље и утицаја страна у уговору и који нису могли бити спречени од стране погођене вишом силом.

Страна у уговору погођена вишом силом, одмах ће у писаној форми обавестити другу страну о настанку непредвиђених околности и доставити одговарајуће доказе.

## **ПРОМЕНА ПОДАТАКА**

### **Члан 12.**

Додављач је дужан да у складу са одредбом члана 77. Закона о јавним набавкама ("Службени гласник РС", бр. 124/2012, 14/2015 и 68/2015), без одлагања писмено обавести Наручиоца о било којој промени у вези са испуњеношћу услова из поступка јавне набавке, која наступи током важења оквирног споразума, односно уговора о јавној набавци и да је документује на прописани начин.

## **ПОВЕРЉИВОСТ И ТАЈНОСТ УГОВОРА**

### **Члан 13.**

Уговор са свим прилозима и целокупном документацијом чува се на месту које гарантује безбедност података који представљају пословну тајну и са којима могу бити упозната искључиво лица која непосредно раде на реализацији уговора, а којима је оправдано потребан приступ таквим информацијама у циљу извршења Уговора.

Уговорне стране се обавезују да неће, без писаног пристанка друге стране, открити трећој страни било коју поверљиву информацију или податке који се односе на пословање уговорних страна, а који су у вези са овим Уговором.

Обавеза поверљивости остаће на снази у периоду од 3 (три) године од дана извршења Уговора.

## **САСТАВНИ ДЕЛОВИ УГОВОРА**

### **Члан 14.**

Саставни делови Уговора су:

1. образац понуде Додављача број \_\_\_\_\_ од \_\_\_\_\_ 2019. године,
2. техничке спецификације из Поглавља III конкурсне документације.

## **ИЗМЕНЕ И ДОПУНЕ УГОВОРА**

### **Члан 15.**

Након закључења уговора о јавној набавци, Наручилац може дозволити промену цене и других битних елемената уговора (осим предмета набавке), под условима који су прописани чланом 115. Закона о јавним набавкама.

Наручилац је предвидео могућност повећања укупне вредности уговора под следећим, кумулативно постављеним, условима:

а) повећање укупне вредности уговора не може прећи 5% укупне вредности уговора;

б) у тренутку повећања укупне вредности назначене у уговору, постоје расположива средства на конту са кога се набавка финансира, сходно Закону о буџету и финансијском плану Наручиоца;

*или*

-до повећања/смањења укупне вредности уговора долази због повећања/смањења уговорене количине добара.

Евентуалне измене уговора врше се на основу образложеног захтева лица која су задужена за праћење реализације уговора од стране Наручиоца, а по донетој одлуци о измени уговора (члан 115. ЗЈН), након чега уговорне стране потписују одговарајући анекс уговора.

Наведену одредбу Наручилац може, применити из објективних разлога, у ситуацији у којој би непотписивање анекса проузроковало велике тешкоће у раду, а уз пуно поштовање начела јавних набавки.

Уколико се стекну услови за измену основног уговора по основу примене члана 115. ЗЈН, Добављач је обавезан да се одазове позиву Наручиоца и да потпише анекс уговора.

## **ПРАЋЕЊЕ РЕАЛИЗАЦИЈЕ УГОВОРА**

### **Члан 16.**

Наручилац је дужан да прати извршење закљученог Уговора на основу Оквирног споразума.

## **ПЕНАЛИ ЗА ДОЦЊУ И УГОВОРНА КАЗНА**

### **Члан 17.**

Наручилац има право на наплату пенала у висини 2‰ (два промила) од уговорене вредности овог Уговора, за сваки дан прекорачења рока, с тим да укупна вредност наплаћених пенала не прелази 10% уговорене вредности овог Уговора.

У случају неиспуњавања уговорних обавеза или неизвршавања истих од стране Добављача у уговореном року, Наручилац има право да активира средство финансисјког обезбеђења за добро извршење посла и има право једностраног раскида Уговора и наплату уговорне казне у висини 10% укупне вредности Уговора.

Наплату уговорне казне Наручилац врши одбијањем од прве фактуре Добављача која доспе код њега, без претходне сагласности Добављача.

Писмено образложење умањења фактуре, Наручилац доставља Добављачу у року од 5 дана од дана исплате фактуре са умањењем.

Закашњењем испоруке се сматра, ако Добављач без сагласности Наручиоца, испоручи добра после рокова наведених у диспозицијама.

У случају да Добављач не поштује рокове и захтеване количине добара по диспозицији Наручиоца ни након писаног упозорења, Наручилац задржава право да раскине уговор и активира меницу за добро извршење посла.

Наплата уговорне казне не искључује право наручиоца на наплату проузроковане материјалне штете.

## **ПРЕЛАЗНЕ И ЗАВРШНЕ ОДРЕДБЕ**

### **Члан 18.**

Уговор се закључује даном потписивања обе уговорне стране.

Уговор се закључује на период до годину дана од дана обостраног потписивања или важи до финансијске реализације у зависности који услов пре наступи.

Обавезе које доспевају у наредној буџетској години биће реализоване највише до износа средстава која ће за ту намену бити одобрена у тој буџетској години.

### **Члан 19.**

На све односе уговорних страна, који нису посебно регулисани овим Уговором, примењиваће се одредбе Закона о облигационим односима и други позитивни прописи.

Евентуалне спорове који настану поводом овог Уговора, уговорне стране ће решавати споразумно.

Уколико спорови између уговорних страна не буду решени споразумно, за све спорове из овог Уговора, или увези са истим, уговара се надлежност Привредног суда у Београду.

### **Члан 20.**

Наручилац има право на једностранни раскид Уговора при чему отказни рок не може бити краћи од 30 дана од дана достављања Добављачу писаног обавештења о раскиду Уговора.

Даном пријема обавештења о раскиду овог Уговора доспевају уговорне обавезе које се односе на уговорну казну, као и друге последице у складу са законом.

Свака од уговорних страна може једнострано раскинути уговор у случају када друга страна не испуњава или неблаговремено испуњава своје уговором преузете обавезе.

О раскиду уговора, уговорна страна је дужна писменим путем обавестити другу уговорну страну.

Уговор ће се сматрати раскинутим по протеку рока од 15 дана од дана пријема писменог обавештења о раскиду Уговора.

#### **Члан 21.**

Овај уговор сачињен је у 6 (шест) истоветних примерака, од којих свака уговорна страна задржава по 3 (три) примерка.

**За ДОБАВЉАЧА  
ДИРЕКТОР**

**За НАРУЧИОЦА**

помоћник министра  
начелник Сектора

---

*Жељко Веселиновић*

---

Учесник у заједничкој понуди

---

Подизвођач

---

**Х М О Д Е Л У Г О В О Р А**  
**Партија 2 – СРЕДСТВА ЗА ИЗВОЂЕЊЕ РАДОВА НА КОМУНИКАЦИОНИМ СИСТЕМИМА**

- ✓ Модел уговора представља основ за одређивање клаузула уговора који ће бити закључен са изабраним понуђачима. Исти ће бити модификован у складу са прихваћеном понудом и у том смислу ће бити накнадно дорађене одређене клаузуле којима ће се регулисати тражени услови из позива за доставу понуда и конкурсне документације. Уколико понуђач подноси заједничку понуду Модел уговора попуњава овлашћени представник групе понуђача. Уколико понуђач подноси заједничку понуду, односно понуду са учешћем подизвођача, у моделу уговора морају бити наведени сви понуђачи из групе понуђача, односно сви подизвођачи.
- ✓ Овај модел уговора је саставни део конкурсне документације. Понуђач га попуњава у складу са својом понудом и потписује чиме потврђује да прихвата елементе из модела уговора.

**УГОВОРНЕ СТРАНЕ:**

**1. НАРУЧИЛАЦ: МИНИСТАРСТВО УНУТРАШЊИХ ПОСЛОВА** са седиштем у Београду, Улица Кнеза Милоша 103, кога заступа Жељко Веселиновић, помоћник министра - начелник Сектора (у даљем тексту: Наручилац).  
Матични број: 07008104  
Шифра делатности: 8424  
ПИБ: 100184116

И

**2. ДОБАВЉАЧ:** " \_\_\_\_\_ " \_\_\_\_\_ Ул. \_\_\_\_\_ , бр. \_\_\_\_\_ , кога заступа директор \_\_\_\_\_ (у даљем тексту: Добављач),  
Матични број: \_\_\_\_\_  
Шифра делатности: \_\_\_\_\_  
ПИБ: \_\_\_\_\_

и са понуђачима из групе понуђача/са подизвођачима:

а) \_\_\_\_\_  
б) \_\_\_\_\_

*ако понуђач учествује у групи понуђача прециртати „са подизвођачима“, ако наступа са подизвођачима прециртати „са понуђачима из групе понуђача“ и поунити податке.*

Уговорне стране сагласно констатују:

- Да је Наручилац на основу чл. 32., 40. и 40а. Закона о јавним набавкама („Службени гласник РС“, број 124/12, 14/15 и 68/15; у даљем тексту: Закон), на основу позива за подношење понуда који је објављен на Порталу јавних набавки, интернет страници Наручиоца и Порталу службеног гласила Р. Србије, спровео отворени поступак јавне набавке добара: Потрошни материјал и друга средства за комуникациону инфраструктуру са закључењем оквирног споразума без поновног отварања конкуренције за партију 2 – Средства за извођење радова на комуникационим системима, за потребе Наручиоца, ЈН број 320/19;

- да је Добављач дана \_\_\_\_\_.2019. године, доставио понуду број \_\_\_\_\_, која у потпуности испуњава захтеве Наручиоца из конкурсне документације и саставни је део овог Уговора (попуњава Наручилац);

- да је Наручилац у складу са чланом 108. став 1. Закона, на основу понуде Добављача \_\_\_\_\_ од \_\_\_\_\_.2019. године и Одлуке о закључењу оквирног споразума број: \_\_\_\_\_ од \_\_\_\_\_.2019. године, изабрао Добављача за извршење предметне набавке (*попуњава Наручилац*);

## ПРЕДМЕТ УГОВОРА, ЦЕНА, И УСЛОВИ ПЛАЋАЊА

### Члан 1.

Предмет Уговора је набавка добара: Потрошни материјал и друга средства за комуникациону инфраструктуру, ЈН број 320/19, за потребе Наручиоца.

### Члан 2.

Укупна вредност добара из члана 1. овог Уговора по понуди Додављача износи \_\_\_\_\_ динара без ПДВ-а (*попуњава попуњач*).

Укупна вредност добара из члана 1. овог Уговора по понуди Додављача износи \_\_\_\_\_ динара са ПДВ-ом (*попуњава попуњач*).

Укупна вредност Уговора, односно максимални износ плаћања по основу истог је у висини процењене вредности набавке и износи \_\_\_\_\_ динара без ПДВ-а, односно \_\_\_\_\_ динара са ПДВ-ом (*попуњава Наручилац*).

Укупно уговорена цена из става 1. овог члана обухвата набавку и испоруку добара као и све друге зависне трошкове.

ПДВ ће се посебно исказати на факутури (у динарима), у складу са Законом о порезу на додатну вредност Републике Србије.

Уговор ступа на снагу даном обостраног потписивања и важи до годину дана или до финансијске реализације у зависности који услов пре наступи.

Обавезе Наручиоца из појединачних уговора које доспевају у наредној буџетској години биће реализоване највише до износа средстава која ће Наручиоцу бити одобрена за наредну буџетску годину.

Јединичне цене су дате у усвојеној понуди Додављача број \_\_\_\_\_ од \_\_\_\_\_ 2019. године.

### Члан 3.

Укупно уговорена цена из члана 2. овог Уговора фиксна је до краја реализације Уговора, а плаћање ће се вршити у складу са понудом бр. \_\_\_\_\_, и то на рачун Додављача број \_\_\_\_\_ код \_\_\_\_\_ банке (*попуњава попуњач*).

Наручилац се обавезује да ће плаћања вршити у року до 45 дана по испоруци добара, пријему фактуре и извршеном квалитативном и квантитативном пријему. Додављач је у обавези да поред законом прописаних ставки у отпремници наведе и произвођача.

### Члан 4.

У изузетном случају, ако се у току реализације уговора јави потреба Наручиоца за сродним добрима која нису наведена у обрасцу спецификације, Наручилац ће позвати све Додављаче са којима је закључио оквирни споразум да доставе понуду за тражена добра и применом критеријума најниже понуђене цене, издати наруџбеницу додвљачу који је понудио најнижу цену.

Уколико је Наручилац закључио оквирни споразум са једним Додвљачем, а у току реализације уговора се јави потреба за сродним добрима која нису наведена у обрасцу спецификације, Наручилац ће позвати Додвљача да достави понуду на основу свог важећег ценовника и на основу писане сагласности наручиоца на дату понуду додвљача у погледу врсте, количине, квалитета и цене, додвљач ће испоручити потребна добра, али искључиво до назначене вредности уговора.

Наручилац задржава право да, по потреби, промени наведене оквирне количине тражених добара, с тим да се набавка евентуалних додатних количина врши по ценама које не могу бити више од цена из понуде Додвљача и искључиво до назначене вредности уговора, при чему таква промена количина важи од наредног дана од дана обавештења Додвљача о промени количина.

## **СРЕДСТВА ФИНАНСИЈСКОГ ОБЕЗБЕЂЕЊА**

### **Члан 5.**

Добављач је дужан да у тренутку закључења уговора или најкасније у року од 10 (десет ) дана од дана закључења уговора преда наручиоцу бланко соло меницу, које представља средство финансијског обезбеђења којим се гарантује уредно испуњење свих уговорних обавеза, односно уредно извршење уговореног посла и евентуално плаћање уговорне казне, са меничним овлашћењем за попуну у висини од 10% од уговорене вредности, без ПДВ-а, са клаузулом „без протеста“ и „по виђењу“.

Уз меницу је потребно доставити копију картона депонованих потписа издату од стране пословне банке која је наведена у меничном овлашћењу - писму.

Меница за добро извршење посла мора да важи најмање 30 (тридесет) дана дуже од дана истека рока за коначно извршење свих уговорених обавеза.

Меница мора бити регистрована у Регистру меница Народне банке Србије, а као доказ Добављач уз меницу доставља копију захтева за регистрацију менице, овереног од пословне банке Добављача.

Меница се држи код Наручиоца све до испуњења уговорних обавеза Добављача, након чега се враћа истом

и

бланко соло меницу, која представља средство финансијског обезбеђења којим се гарантује отклањање кварова у гарантном року, са меничним овлашћењем за попуну у висини од 10% од уговорене вредности, без ПДВ-а, са клаузулом „без протеста“ и „по виђењу“.

Уз меницу је потребно доставити копију картона депонованих потписа који је издат од стране пословне банке која је наведена у меничном овлашћењу - писму.

Меница за отклањање кварова у гарантном року мора да важи најмање 30 (тридесет) дана дуже од дана истека гарантног рока.

Меница мора бити регистрована у Регистру меница Народне банке Србије, а као доказ Добављач уз меницу доставља копију захтева за регистрацију менице, овереног од пословне банке Добављача.

Меница се држи код Наручиоца све до испуњења уговорних обавеза Добављача, након чега се враћа истом.

## **ЗАЛОЖНО ПРАВО**

### **Члан 6.**

Потраживања из закључених Уговора не могу се уступати другим правним или физичким лицима, нити се на њима може успостављати заложно право, односно не могу на било који други начин бити коришћена као средство обезбеђења према трећим лицима.

## **НАЧИН, РОК И МЕСТО ИСПОРУКЕ**

### **Члан 7.**

Добављач се обавезује да предметна добра испоручи у целости, у року од \_\_\_\_ дана од дана закључења уговора. Рок испоруке представља битан елемент Уговора.

Добављач се обавезује да предметна добра испоручи у Централни магацин Наручиоца, на адреси Милорада Јовановића број 7, Београд.

## **ГАРАНЦИЈА**

### **Члан 8.**

Добављач даје гаранцију у складу са произвођачком декларацијом.

## **ОБЕЗБЕЂИВАЊА ГАРАНЦИЈЕ КВАЛИТЕТА**

### **Члан 9.**

Добављач преузима потпуно одговорност за квалитет добара из члана 1. Овог уговора и обавезује се да ће испоручена добра у свему одговарати условима из Конкурсне документације.

## **КВАНТИТАТИВНИ И КВАЛИТАТИВНИ ПРИЈЕМ**

### **Члан 10.**

Квантитативни и квалитативни пријем добара из члана 1. овог Уговора врши се записнички од стране представника уговорних страна.

Сматраће се да је Добављач испоручио предметна добра даном потписивања Записника о квантитативном пријему предметних добара. Свако одступање од квантитета Наручилац рекламира Добављачу у року од осам дана од дана пријема.

Добављач је обавезан да у року од 8 (осам) дана од дана пријема рекламације достави свој писани одговор и у случају основаности у року не дужем од 3 (три) дана изврши своје обавезе по примљеним рекламацијама.

Приликом примопредаје, Наручилац је дужан да испоручена добра на уобичајен начин прегледа.

У случају да се записнички констатује да су утврђени недостаци, Добављач мора иста заменити или испоручити нова, у року не дужем од 8 (осам) дана од дана састављања записника из става 2 овог члана.

Ако се након примопредаје покаже неки недостатак, који се није могао открити уобичајеним прегледом (скривене мане), Наручилац је дужан да о том недостатку сачини записник о рекламацији и обавести Добављача у року од 8 (осам) дана од дана када је откритен недостатак. У том случају Добављач је дужан да у року од 15 (петнаест) дана од дана сачињавања записника о рекламацији, испоручи нова добра или да замени добра на којим ај еутврђен недостатак, новим добрима без недостатака.

За скривене мане Наручилац задржава право рекламације и по истеку рока за рекламацију.

## **ВИША СИЛА**

### **Члан 11.**

Уколико после закључења уговора наступе околности више силе које доведу до ометања или онемогућавања извршења обавеза дефинисаних уговором, рокови извршења обавеза ће се продужити за време трајања више силе.

Виша сила подразумева екстремне и ванредне догађаје који се не могу предвидети, који су се догодили без воље и утицаја страна у уговору и који нису могли бити спречени од стране погођене вишом силом.

Страна у оквирном споразуму погођена вишом силом, одмах ће у писаној форми обавестити другу страну о настанку непредвиђених околности и доставити одговарајуће доказе.

## **ПРОМЕНА ПОДАТАКА**

### **Члан 12.**

Добављач је дужан да у складу са одредбом члана 77. Закона о јавним набавкама ("Службени гласник РС", бр. 124/2012, 14/2015 и 68/2015), без одлагања писмено обавести Наручиоца о било којој промени у вези са испуњеношћу услова из поступка јавне набавке, која наступи током важења оквирног споразума, односно уговора о јавној набавци и да је документује на прописани начин.

## **ПОВЕРЉИВОСТ И ТАЈНОСТ УГОВОРА**

### **Члан 13.**

Уговор са свим прилозима и целокупном документацијом чува се на месту које гарантује безбедност података који представљају пословну тајну и са којима могу бити упозната искључиво лица која непосредно раде на реализацији уговора, а којима је оправдано потребан приступ таквим информацијама у циљу извршења Уговора.

Уговорне стране се обавезују да неће, без писаног пристанка друге стране, открити трећој страни било коју поверљиву информацију или податке који се односе на пословање уговорних страна, а који су у вези са овим Уговором.

Обавеза поверљивости остаће на снази у периоду од 3 (три) године од дана извршења Уговора.

## **САСТАВНИ ДЕЛОВИ УГОВОРА**

### **Члан 14.**

Саставни делови Уговора су:

1. образац понуде Добављача број \_\_\_\_\_ од \_\_\_\_\_ 2019. године,
2. техничке спецификације из Поглавља III конкурсне документације.

## ИЗМЕНЕ И ДОПУНЕ УГОВОРА

### Члан 15.

Након закључења уговора о јавној набавци, Наручилац може дозволити промену цене и других битних елемената уговора (осим предмета набавке), под условима који су прописани чланом 115. Закона о јавним набавкама.

Наручилац је предвидео могућност повећања укупне вредности уговора под следећим, кумулативно постављеним, условима:

а) повећање укупне вредности уговора не може прећи 5% укупне вредности уговора;

б) у тренутку повећања укупне вредности назначене у уговору, постоје расположива средства на конту са кога се набавка финансира, сходно Закону о буџету и финансијском плану Наручиоца;

*или*

-до повећања/смањења укупне вредности уговора долази због повећања/смањења уговорене количине добара.

Евентуалне измене уговора врше се на основу образложеног захтева лица која су задужена за праћење реализације уговора од стране Наручиоца, а по донетој одлуци о измени уговора (члан 115. ЗЈН), након чега уговорне стране потписују одговарајући анекс уговора.

Наведену одредбу Наручилац може, применити из објективних разлога, у ситуацији у којој би непотписивање анекса проузроковало велике тешкоће у раду, а уз пуно поштовање начела јавних набавки.

Уколико се стекну услови за измену основног уговора по основу примене члана 115. ЗЈН, Додављач је обавезан да се одазове позиву Наручиоца и да потпише анекс уговора.

## ПРАЋЕЊЕ РЕАЛИЗАЦИЈЕ УГОВОРА

### Члан 16.

Наручилац је дужан да прати извршење закљученог Уговора на основу Оквирног споразума.

## ПЕНАЛИ ЗА ДОЦЊУ И УГОВОРНА КАЗНА

### Члан 17.

Наручилац има право на наплату пенала у висини 2‰ (два промила) од уговорене вредности овог Уговора, за сваки дан прекорачења рока, с тим да укупна вредност наплаћених пенала не прелази 10% уговорене вредности овог Уговора.

У случају неиспуњавања уговорних обавеза или неизвршавања истих од стране Додављача у уговореном року, Наручилац има право да активира средство финансијског обезбеђења за добро извршење посла и има право једностраног раскида Уговора и наплату уговорне казне у висини 10% укупне вредности Уговора.

Наплату уговорне казне Наручилац врши одбијањем од прве фактуре Додављача која доспе код њега, без претходне сагласности Додављача.

Писмено образложење умањења фактуре, Наручилац доставља Додављачу у року од 5 дана од дана исплате фактуре са умањењем.

Закашњењем испоруке се сматра, ако Додављач без сагласности Наручиоца, испоручи добра после рокова наведених у диспозицијама.

У случају да Додављач не поштује рокове и захтеване количине добара по диспозицији Наручиоца ни након писаног упозорења, Наручилац задржава право да раскине уговор и активира меницу за добро извршење посла.

Наплата уговорне казне не искључује право наручиоца на наплату проузроковане материјалне штете.

## ПРЕЛАЗНЕ И ЗАВРШНЕ ОДРЕДБЕ

### Члан 18.

Уговор се закључује даном потписивања обе уговорне стране.

Уговор се закључује на период до годину дана од дана обостраног потписивања или важи до финансијске реализације у зависности који услов пре наступи.

Обавезе које доспевају у наредној буџетској години биће реализоване највише до износа средстава која ће за ту намену бити одобрена у тој буџетској години.



#### **Члан 19.**

На све односе уговорних страна, који нису посебно регулисани овим Уговором, примењиваће се одредбе Закона о облигационим односима и други позитивни прописи.

Евентуалне спорове који настану поводом овог Уговора, уговорне стране ће решавати споразумно.

Уколико спорови између уговорних страна не буду решени споразумно, за све спорове из овог Уговора, или увези са истим, уговара се надлежност Привредног суда у Београду.

#### **Члан 20.**

Наручилац има право на једнострани раскид Уговора при чему отказни рок не може бити краћи од 30 дана од дана достављања Додатку писаног обавештења о раскиду Уговора.

Даном пријема обавештења о раскиду овог Уговора доспевају уговорне обавезе које се односе на уговорну казну, као и друге последице у складу са законом.

Свака од уговорних страна може једнострано раскинути уговор у случају када друга страна не испуњава или неблаговремено испуњава своје уговором преузете обавезе.

О раскиду уговора, уговорна страна је дужна писменим путем обавестити другу уговорну страну.

Уговор ће се сматрати раскинутим по истеку рока од 15 дана од дана пријема писменог обавештења о раскиду Уговора.

#### **Члан 21.**

Овај уговор сачињен је у 6 (шест) истоветних примерака, од којих свака уговорна страна задржава по 3 (три) примерка.

**За ДОБАВЉАЧА  
ДИРЕКТОР**

**За НАРУЧИОЦА**

**помоћник министра  
начелник Сектора**

\_\_\_\_\_  
*Жељко Веселиновић*

\_\_\_\_\_  
**Учесник у заједничкој понуди**

\_\_\_\_\_  
**Подизвођач**

## XI ОБРАЗАЦ ТРОШКОВА ПРИПРЕМЕ ПОНУДЕ

**Партија** \_\_\_\_\_ (понуђач уписује за коју партију подноси понуду)

Приликом припремања понуде за отворени поступак јавне набавке добара: **Потрошни материјал и друга средства за комуникациону инфраструктуру**, обликованог по партијама, са закључењем оквирног споразума без поновног отварања конкуренције, **ЈН број 320/19**, као понуђач:

\_\_\_\_\_ имао сам следеће трошкове :

Врста трошка	Износ трошка у динарима
Укупан износ трошкова припремања понуде	

Понуђач може у оквиру понуде да достави укупан износ и структуру трошкова припремања понуде. Трошкове припреме и подношења понуде сноси искључиво понуђач и не може тражити од наручиоца накнаду трошкова.

Ако поступак јавне набавке буде обустављен из разлога који су на страни наручиоца, наручилац ће у складу са чланом 88. став 3. Закона о јавним набавкама понуђачу надокнадити трошкове израде узорка или модела, ако су израђени у складу са техничком спецификацијом наручиоца и трошкове прибављања средства обезбеђења, под условом да је понуђач тражио накнаду тих трошкова у својој понуди и о томе доставио одговарајући доказ.

У \_\_\_\_\_

Потпис понуђача:

Дана: \_\_\_\_\_

\_\_\_\_\_

## XII ОБРАЗАЦ ИЗЈАВЕ О НЕЗАВИСНОЈ ПОНУДИ

У складу са чланом 26. Закона о јавним набавкама („Службени гласник РС”, број 124/2012, 14/2015 и 68/2015) као и чланом 2. Правилника о обавезним елементима конкурсне документације у поступцима јавних набавки и начину доказивања испуњености услова („Службени гласник РС” број 41/19), као понуђач: \_\_\_\_\_, из \_\_\_\_\_, дајем

### ИЗЈАВУ О НЕЗАВИСНОЈ ПОНУДИ

*Партија \_\_\_\_\_ ( понуђач уписује за коју партију подноси понуду)*

Под пуном материјалном и кривичном одговорношћу потврђујем да сам приликом припремања понуде за отворени поступак јавне набавке добара: **Потрошни материјал и друга средства за комуникациону инфраструктуру** са закључењем оквирног споразума без поновног отварања конкуренције, обликованог по партијама, за потребе Министарства унутрашњих послова, **ЈН број 320/19**, поднео независно, без договора са другим понуђачима или заинтересованим лицима.

У \_\_\_\_\_

Потпис овлашћеног лица

Дана: \_\_\_\_\_

\_\_\_\_\_

#### Напомене:

*У случају постојања основане сумње у истинитост изјаве о независној понуди, наручилац ће одмах обавестити организацију надлежну за заштиту конкуренције. Организација надлежна за заштиту конкуренције, може понуђачу, односно заинтересованом лицу изрећи меру забране учешћа у поступку јавне набавке ако утврди да је понуђач, односно заинтересовано лице повредило конкуренцију у поступку јавне набавке у смислу закона којим се уређује заштита конкуренције. Мера забране учешћа у поступку јавне набавке може трајати до две године. Повреда конкуренције представља негативну референцу, у смислу члана 82. став 1. тачка 2. Закона.*

*Уколико понуду подноси група понуђача, Изјава мора бити потписана од стране овлашћеног лица сваког понуђача из групе понуђача и оверена печатом.*

**XIII ОБРАЗАЦ ИЗЈАВЕ О ПОШТОВАЊУ ОБАВЕЗА ИЗ ЧЛАНА 75. СТАВ 2.  
ЗАКОНА**

У вези члана 75. став 2. Закона о јавним набавкама, као понуђач дајем следећу

**И З Ј А В У**

*Партија \_\_\_\_\_ ( понуђач уписује за коју партију подноси понуду)*

којом понуђач \_\_\_\_\_ (пословно име или скраћени назив понуђача) из \_\_\_\_\_ под пуном материјалном и кривичном одговорношћу изјављује да је поштовао обавезе које произлазе из важећих прописа о заштити на раду, запошљавању и условима рада и заштити животне средине и да нема забрану обављања делатности које је на снази у време подношења понуде за отворени поступак јавне набавке добара: **Потрошни материјал и друга средства за комуникациону инфраструктуру** са закључењем оквирног споразума без поновног отварања конкуренције, обликованог по партијама, за потребе Министарства унутрашњих послова, **ЈН број 320/19.**

У \_\_\_\_\_

**Потпис понуђача:**

Дана: \_\_\_\_\_

\_\_\_\_\_

**Напомена:** Попуњава и оверава понуђач који наступа самостално.

**XIV ОБРАЗАЦ ИЗЈАВЕ О ПОШТОВАЊУ ОБАВЕЗА ИЗ ЧЛАНА 75. СТАВ 2.  
ЗАКОНА**

**-Уколико понуђач подноси понуду са подизвођачем-**

У вези члана 75. став 2. Закона о јавним набавкама, дајем следећу

**ИЗЈАВУ**

**Партија** \_\_\_\_\_ ( *понуђач уписује за коју партију подноси понуду*)

којом носилац посла

\_\_\_\_\_ (назив  
понуђача– носиоца посла)

из \_\_\_\_\_ под пуном материјалном и кривичном одговорношћу изјављује да је подизвођач \_\_\_\_\_ из \_\_\_\_\_ поштовао обавезе које произлазе из важећих прописа о заштити на раду, запошљавању и условима рада и заштити животне средине и да нема забрану обављања делатности које је на снази у време подношења понуде за отворени поступак јавне набавке добара: **Потрошни материјал и друга средства за комуникациону инфраструктуру** са закључењем оквирног споразума без поновног отварања конкуренције, обликованог по партијама, за потребе Министарства унутрашњих послова, **ЈН број 320/19.**

**Напомена:** Попуњава и потписује понуђач– носилац посла.

У случају потребе Изјаву копирати

У \_\_\_\_\_

**Потпис овлашћеног лица:**

Дана: \_\_\_\_\_

\_\_\_\_\_

**XV ОБРАЗАЦ ИЗЈАВЕ О ПОШТОВАЊУ ОБАВЕЗА ИЗ ЧЛАНА 75. СТАВ 2. ЗАКОНА  
-Уколико се подноси заједничка понуда-**

У вези члана 75. став 2. Закона о јавним набавкама, дајем следећу

**ИЗЈАВУ**

**Партија** \_\_\_\_\_ ( *понуђач уписује за коју партију подноси понуду* )

којом члан групе

\_\_\_\_\_  
(пословно име или скраћени назив понуђача )

из \_\_\_\_\_ под пуном материјалном и кривичном одговорношћу изјављује да је поштовао обавезе које произлазе из важећих прописа о заштити на раду, запошљавању и условима рада и заштити животне средине и да нема забрану обављања делатности које је на снази у време подношења понуде за отворени поступак јавне набавке добара: **Потрошни материјал и друга средства за комуникациону инфраструктуру** са закључењем оквирног споразума без поновног отварања конкуренције, обликованог по партијама, за потребе Министарства унутрашњих послова, **ЈН број 320/19.**

**Напомена:** Попуњава и потписује носилац посла и сваки члан групе понуђача

У случају потребе Изјаву копирати

У \_\_\_\_\_

**Потпис овлашћеног лица:**

Дана: \_\_\_\_\_

\_\_\_\_\_

**XVI**  
**ИЗЈАВА ПОНУЂАЧА О ФИНАНСИЈСКОМ СРЕДСТВУ ОБЕЗБЕЂЕЊА**  
**ОКВИРНОГ СПОРАЗУМА И УГОВОРА ЗА ПАРТИЈУ 1**

За отворени поступак јавне набавке добара: **Потрошни материјал и друга средства за комуникациону инфраструктуру** са закључењем оквирног споразума без поновног отварања конкуренције, обликованог по партијама, за потребе Министарства унутрашњих послова, **ЈН број 320/19**, под кривичном и материјалном одговорношћу, овим неопозиво дајем

**ИЗЈАВУ**

*Партија 1- Потрошни материјал за жичне, оптичке и радио комуникационе системе*

\_\_\_\_\_ (назив понуђача),

**Банкарска гаранција за озбиљност понуде**

-да сам сагласан, да ћу уз понуду за партију 1- Потрошни материјал за жичане, оптичке и комуникационе системе доставити банкарску гаранцију за озбиљност понуде у висини од 3% укупне вредности понуде без ПДВ-а. Оригинална гаранција банке за озбиљност понуде треба да траје најмање 60 дана дужи од важности понуде, мора бити безусловна, неопозива и платива на први позив, без приговора.

-Да сам сагласан, да ћу у тренутку закључења оквирног споразума, односно најкасније у року од 7 (седам) дана од дана потписивања оквирног споразума **доставити меницу за добро извршење посла и евентуално плаћање уговорне казне са назначеним номиналним износом од 1% од вредности оквирног споразума без ПДВ-а** оверену, потписану од стране лица овлашћеног за заступање и регистровану у складу са чланом 47а Закона о платном промету („Службени лист СРЈ“ бр. 3/2002 и 5/2003 и „Сл. гласник РС“ бр. 43/2004, 62/2006 и 31/2011) и Одлуком НБС о ближим условима, садржини и начину вођења Регистра меница и овлашћења („Службени гласник РС“ бр. 56/2011), са роком важења који је најмање 30 дана дужи од истека рока важности оквирног споразума. Уз меницу ћу доставити:

-Менично овлашћење да се меница у износу од 1% од вредности оквирног споразума без ПДВ-а, без сагласности Добраваљача може поднети на наплату у случају неизвршења обавеза из закљученог оквирног споразума;

-Потврду о регистрацији менице,

-Копију картона депонованих потписа код банке на којим се јасно виде депоновани потписи Добраваљача, оверен печатом банке. Потпис овлашћеног лица на меници и меничном овлашћењу мора бити идентичан са потписом у картону депонованих потписа. У случају промене лица овлашћеног за заступање, менично овлашћење остаје на снази. По завршеном послу Наручилац ће предметну меницу вратити, на писани захтев Добраваљача.

-Да ћу у тренутку закључења уговора или најкасније у року од 10 (десет) дана од дана закључења уговора предати наручиоцу **оригинал банкарску гаранцију, као средство обезбеђења за добро извршење посла и евентуално плаћање уговорне казне.**

Банкарска гаранција за добро извршење посла мора да важи најмање 30 (тридесет) дана дужи од дана истека рока за коначно извршење свих уговорених обавеза.

Поднета банкарска гаранција мора бити безусловна, неопозива и платива на први позив, без приговора.

Вредност средства финансијског обезбеђења за добро извршење посла утврђује се у износу који одговара висини од 10% од укупне вредности појединачног уговора без обрачунатог пореза на додату вредност.

-Да ћу у тренутку закључења уговора или најкасније у року од 10 (десет) дана од дана закључења уговора предати **наручиоцу бланко соло меницу, која представља средство финансијског обезбеђења којим се гарантује отклањање кварова у гарантном року**, са меничним овлашћењем за попуну у висини од 10% од уговорене вредности, без ПДВ-а, са клаузулом „без протеста“ и „по виђењу“.

Уз меницу је потребно доставити копију картона депонованих потписа који је издат од стране пословне банке која је наведена у меничном овлашћењу - писму.

Меница за отклањање кварова у гарантном року мора да важи најмање 30 (тридесет) дана дуже од дана истека гарантног рока.

Меница мора бити регистрована у Регистру меница Народне банке Србије, а као доказ Добављач уз меницу доставља копију захтева за регистрацију менице, овереног од пословне банке Добављача.

Меница се држи код Наручиоца све до испуњења уговорних обавеза Добављача, након чега се враћа истом.

**Место и датум**

**Понуђач**

\_\_\_\_\_, \_\_\_\_\_. \_\_\_\_\_. **2019. године**

\_\_\_\_\_  
**(потпис овлашћеног лица)**

Напомене:

- У случају подношења заједничке понуде, при чему има два или више учесника заједничке понуде потребно је да сваки од њих потпише ову изјаву уколико споразумом није дефинисано који понуђач ће у име групе понуђача дати средство обезбеђења.
- У случају подношења понуде са једним или више подизвођача, подизвођач не мора да потпише ову изјаву нити да доставља средство обезбеђења, јер понуђач, односно добављач у потпуности одговара наручиоцу за извршење обавеза из поступка јавне набавке, односно за извршење уговорних обавеза, без обзира на број подизвођача.
- Изјаву потписати од стране понуђача. Није дозвољено мењати/условљавати наводе из изјаве, у супротном понуда је неприхватљива



**XVII**  
**ИЗЈАВА ПОНУЂАЧА О ФИНАНСИЈСКОМ СРЕДСТВУ ОБЕЗБЕЂЕЊА**  
**ОКВИРНОГ СПОРАЗУМА И УГОВОРА ЗА ПАРТИЈУ 2**

За отворени поступак јавне набавке добара: **Потрошни материјал и друга средства за комуникациону инфраструктуру** са закључењем оквирног споразума без поновног отварања конкуренције, обликованог по партијама, за потребе Министарства унутрашњих послова, **ЈН број 320/19**, под кривичном и материјалном одговорношћу, овим неопозиво дајем

**ИЗЈАВУ**

**Партија 2- Средства за извођење радова на комуникационим системима**

\_\_\_\_\_ (назив понуђача),

-Да сам сагласан, да ћу у тренутку закључења оквирног споразума, односно најкасније у року од 7 (седам) дана од дана потписивања оквирног споразума **доставити меницу за добро извршење посла и евентуално плаћање уговорне казне са назначеним номиналним износом од 1% од вредности оквирног споразума без ПДВ-а** оверену, потписану од стране лица овлашћеног за заступање и регистровану у складу са чланом 47а Закона о платном промету („Службени лист СРЈ“ бр. 3/2002 и 5/2003 и „Сл. гласник РС“ бр. 43/2004, 62/2006 и 31/2011) и Одлуком НБС о ближним условима, садржини и начину вођења Регистра меница и овлашћења („Службени гласник РС“ бр. 56/2011), са роком важења који је најмање 30 дана дужи од истека рока важности оквирног споразума. Уз меницу ћу доставити:

-Менично овлашћење да се меница у износу од 1% од вредности оквирног споразума без ПДВ-а, без сагласности Добављача може поднети на наплату у случају неизвршења обавеза из закљученог оквирног споразума;

-Потврду о регистрацији менице,

-Копију картона депонованих потписа код банке на којим се јасно виде депоновани потписи Добављача, оверен печатом банке.Потпис овлашћеног лица на меници и меничном овлашћењу мора бити идентичан са потписом у картону депонованих потписа.У случају промене лица овлашћеног за заступање, менично овлашћење остаје на снази.По завршеном послу Наручилац ће предметну меницу вратити, на писани захтев Добављача.

- Да ћу у тренутку закључења уговора или најкасније у року од 10 (десет) дана од дана закључења уговора преда наручиоцу **бланко соло меницу, које представља средство финансијског обезбеђења којим се гарантује уредно испуњење свих уговорних обавеза**, односно уредно извршење уговореног посла и евентуално плаћање уговорне казне, са меничним овлашћењем за попуну у висини од 10% од уговорене вредности, без ПДВ-а, са клаузулом „без протеста“ и „по виђењу“.

Уз меницу је потребно доставити копију картона депонованих потписа издату од стране пословне банке која је наведена у меничном овлашћењу - писму.

Меница за добро извршење посла мора да важи најмање 30 (тридесет) дана дужи од дана истека рока за коначно извршење свих уговорених обавеза.

Меница мора бити регистрована у Регистру меница Народне банке Србије, а као доказ Добављач уз меницу доставља копију захтева за регистрацију менице, овереног од пословне банке Добављача.

Меница се држи код Наручиоца све до испуњења уговорних обавеза Добављача, након чега се враћа истом.

-Да ћу у тренутку закључења уговора или најкасније у року од 10 (десет) дана од дана закључења уговора предати наручиоцу **бланко соло меницу, која представља средство финансијског обезбеђења којим се гарантује отклањање кварова у гарантном року** која представља средство финансијског обезбеђења којим се гарантује отклањање кварова у гарантном року, са меничним овлашћењем за попуну у висини од 10% од уговорене вредности, без ПДВ-а, са клаузулом „без протеста“ и „по виђењу“.

Уз меницу је потребно доставити копију картона депонованих потписа који је издат од стране пословне банке која је наведена у меничном овлашћењу - писму.

Меница за отклањање кварова у гарантном року мора да важи најмање 30 (тридесет) дана дуже од дана истека гарантног рока.

Меница мора бити регистрована у Регистру меница Народне банке Србије, а као доказ Добављач уз меницу доставља копију захтева за регистрацију менице, овереног од пословне банке Добављача.

Меница се држи код Наручиоца све до испуњења уговорних обавеза Добављача, након чега се враћа истом.

**Место и датум**

**Понуђач**

\_\_\_\_\_, \_\_\_\_\_. \_\_\_\_\_. 2019. године

\_\_\_\_\_  
(потпис овлашћеног лица)

Напомене:

- У случају подношења заједничке понуде, при чему има два или више учесника заједничке понуде потребно је да сваки од њих потпише ову изјаву уколико споразумом није дефинисано који понуђач ће у име групе понуђача дати средство обезбеђења.
- У случају подношења понуде са једним или више подизвођача, подизвођач не мора да потпише ову изјаву нити да доставља средство обезбеђења, јер понуђач, односно добављач у потпуности одговара наручиоцу за извршење обавеза из поступка јавне набавке, односно за извршење уговорних обавеза, без обзира на број подизвођача.
- Изјаву потписати од стране понуђача. Није дозвољено мењати/условљавати наводе из изјаве, у супротном понуда је неприхватљива

**XVIII**  
**ПОТВРДА О РЕФЕРЕНТНИМ НАБАВКАМА**

за поступак јавне набавке добара обликоване по партијама: Потрошни материјал и друга средства за комуникациону инфраструктуру, Партија \_\_\_\_\_, ЈН број 320/19.

Назив референтног наручиоца: \_\_\_\_\_

Седиште: \_\_\_\_\_

Улица и број: \_\_\_\_\_

Телефон: \_\_\_\_\_

Матични број: \_\_\_\_\_

ПИБ: \_\_\_\_\_

У складу са чланом 77. став 2. тачка 2. подтачка 1) Закона о јавним набавкама, достављамо вам

**ПОТВРДУ**

којом потврђујемо да је \_\_\_\_\_ у

\_\_\_\_\_ години, извршио испоруку \_\_\_\_\_

\_\_\_\_\_, у укупној вредности од \_\_\_\_\_ динара без ПДВ-а.

Потврда се издаје на захтев \_\_\_\_\_ ради учешћа у поступку јавне набавке број 320/19, чији је предмет набавка добара потрошни материјал и друга средства за комуникациону инфраструктуру и у друге сврхе се не може користити.

Место \_\_\_\_\_

Датум: \_\_\_\_\_

**Референтни наручилац-купац**

\_\_\_\_\_  
(потпис овлашћеног лица)

**Напомена: Образац потврде копирати и доставити за наручиоце-купце из списка референтних наручилаца – купаца**

Понуђач који даје нетачне податке у погледу стручних референци, чини прекршај по члану 170. став 1. тачка 3. Закона о јавним набавкама. Давање неистинитих података у понуди је основ за негативну референцу у смислу члана 82. став 1. тачка 3. Закона о јавним набавкама.

**XIX**  
**МОДЕЛ НАРУЏБЕНИЦЕ**

(овај образац користи се у изузетном случају када се у току реализације уговора јави потреба Наручиоца за сродним добрима која нису наведена у образцу спецификације предметне конкурсне документације – ЈН 320/19)

закључен у \_\_\_\_\_ (попуњава Наручилац), дана \_\_. \_\_ 2019. године, између:

**РЕПУБЛИКА СРБИЈА**  
**МИНИСТАРСТВО УНУТРАШЊИХ ПОСЛОВА**

Београд, Кнеза Милоша 101-103

које заступа: начелник Одељења за \_\_\_\_\_

(у даљем тексту: Наручилац)

**и**

**ПОДАЦИ О ДОБАВЉАЧУ:**

\_\_\_\_\_

рачун: \_\_\_\_\_

адреса: \_\_\_\_\_

матични број: \_\_\_\_\_

кога заступа: \_\_\_\_\_, директор

порески број (ПИБ): \_\_\_\_\_

ПДВ број: \_\_\_\_\_

(у даљем тексту: Добраваљач)

На основу Оквирног споразума број \_\_\_\_\_ од \_\_\_\_\_ године, након спроведеног отвореног поступка обликованог по партијама за јавну набавку добара са закључењем оквирног споразума: Потрошни материјал и друга средства за комуникациону инфраструктуру, ЈН број 320/19, за потребе Наручиоца, донета је Одлука о закључењу оквирног споразума, број \_\_\_\_\_ од \_\_\_\_\_ године.

С обзиром да се у току реализације уговора јавила потреба Наручиоца за сродним добрима која нису наведена у образцу спецификације, наручилац издаје наруџбеницу добављачу који је понудио најнижу цену. Обавештавамо Вас да је прихваћена Ваша понуда број \_\_\_\_\_ од \_\_\_\_\_ године за набавку добара: \_\_\_\_\_ (Наручилац уписује за коју партију), ЈН број 320/19, под следећим условима:

**Укупна вредност без ПДВ-а:** \_\_\_\_\_ динара

**ПДВ:** \_\_\_\_\_ динара

**Укупна вредност понуде са ПДВ-ом:** \_\_\_\_\_ динара

- Начин плаћања:** Плаћање се врши у року до до 45 дана од дана пријема појединачне фактуре, а након извршеног квалитативног и квантитативног пријема, у складу са чланом 3. и 4. Закона о роковима измирења новчаних обавеза у комерцијалним трансакцијама („Службени гласник Републике Србије“, број 119/12, 68/15 и 113/17);
- Рок испоруке** \_\_\_\_\_ (наручилац уписује рок испоруке).
- Место испоруке:** \_\_\_\_\_ (наручилац уписује место испоруке).
- Резервни критеријум** \_\_\_\_\_ (наручилац уписује резервни критеријум).

5. Динамика испоруке: \_\_\_\_\_ (наручилац уписује динамику испоруке).
6. Гаранција на испоручена добра: У складу са произвођачком декларацијом.
7. Лице за контакт Корисника: \_\_\_\_\_, тел \_\_\_\_\_ (попуњава Корисник).
8. Лице за контакт Добављача: \_\_\_\_\_, тел \_\_\_\_\_ (попуњава Корисник).
9. Нарудбеницу креирао: \_\_\_\_\_, тел \_\_\_\_\_ (попуњава Корисник).

**ПОТПИС ДОБАВЉАЧА**

**НАЧЕЛНИК ОДЕЉЕЊА**

\_\_\_\_\_

\_\_\_\_\_

Напомена: Добављач је дужан да уз понуду достави модел нарудбенице потписан од стране овлашћеног лица понуђача.

**Место и датум**

**Понуђач**

\_\_\_\_\_, \_\_\_\_\_. \_\_\_\_\_. 2019. године

\_\_\_\_\_  
(потпис овлашћеног лица)